

## 新発売

### 特長

- ご要望により、今回 15,000L を新たに開発しました。
- 従来の AT 型同様、底部は傾斜構造（テーパ、taper）になっていますので、完全に液を抜くことができます。
- 液出し口は一体成形により残液が完全になくなり、洗浄が容易です。食品関係の貯槽として最適です。
- 標準部品はマンホール、補強枠および架台（SS 製）、液出し口です。

### 仕様

#### タンクの色

- ① 黒色＝カーボンブラック入り  
カーボンブラック練り込みの単層なので、紫外線に強いです。
- ② 乳白色＝自然色（屋内用）  
金属溶出が黒色に比べ少ないです。  
※乳白色（自然色）は受注生産となります。

#### 補強枠および架台の種類

SS 製、SUS 製

#### 液比重

1.3 g/cm<sup>3</sup> 以下

#### 流体温度

0～40

#### 使用圧力

大気圧

#### 設計用水平震度

0.6 G

※1 液比重、設計用水平震度の条件が上記を超える場合は特殊枠にて対応可能です。

※2 流体温度が 40℃ を超える場合はご相談ください。

■規格表（単位：mm）（寸法公差 ±1.5%）

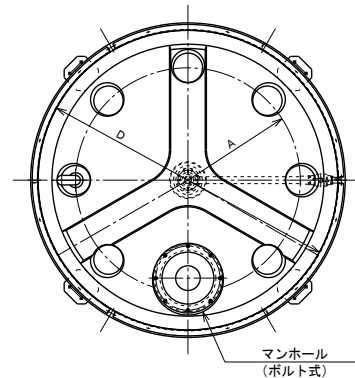
容量 (L)	15,000
外径 (D)	2,600
直胴部高さ (H1)	3,000
全高 (H2)	4,080
架台高さ (H3)	650
ノズル高さ (H4)	185
ドレンノズル	100A×50A
天板ノズル取付位置 (A)	975
天板マンホール	φ485
アンカー穴	4×φ19
アンカーボルト PCD	□1,950
枠付質量 (kg)	1,160
備考	標準 SS 架台付



液出し口の断面



標準図



マンホール  
(ボルト式)

