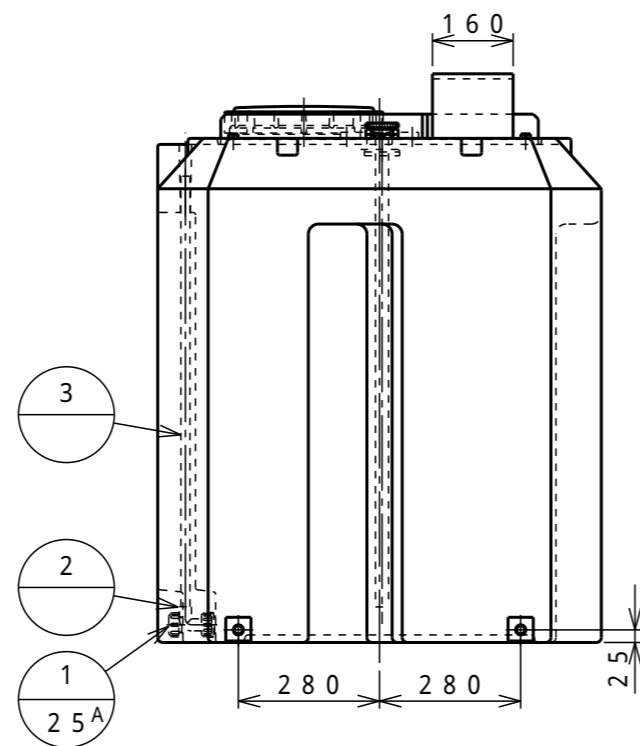
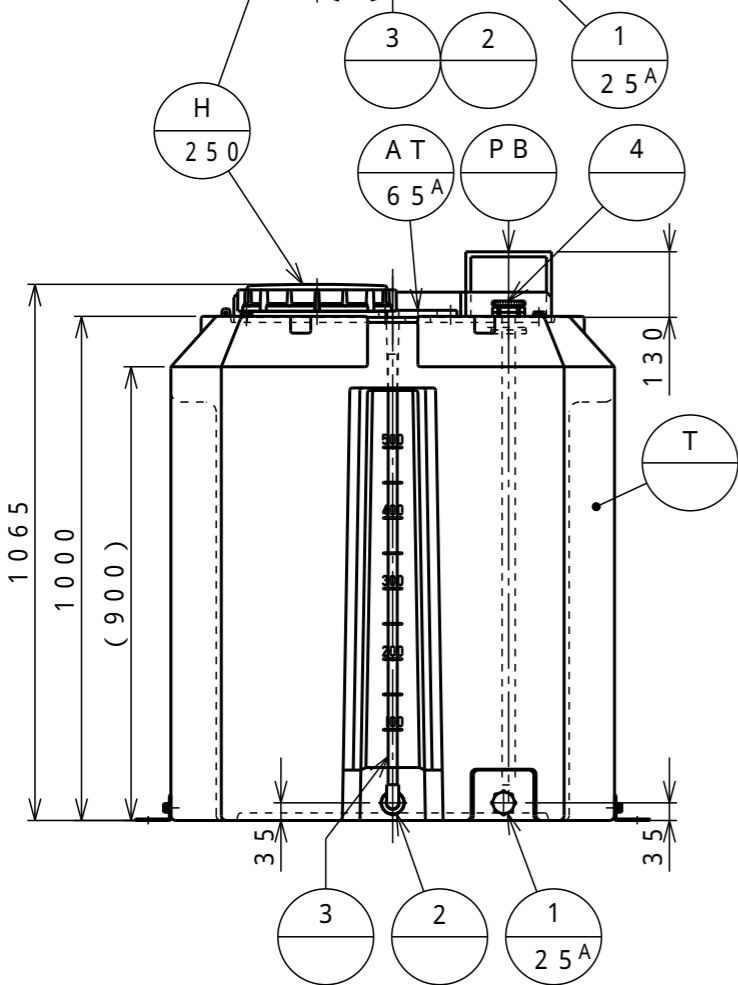


上記フランジ寸法以外の攪拌機取付方法

JIS5K65Aフランジを加工
攪拌機取付ボルトとエンザートボルトが
干渉しない様穴位置注意 [攪拌機向き注意]



タンクの全高寸法は、ハンドホール蓋付までの高さとする。

注記) 1. アンカ - 座はオプションとする。

2. 攪拌機の重量は13.5Kg以下とする。

3. ポンプの重量は13.0Kg以下とする。

T		タンク本体	1	PE	t10 (標準肉厚)
H	250	ハンドホール	1	PE	キャップ付(グレー)
P		天板	1	PVC	t10
PB		ポンプベース	1	PVC	t10
AT	65A	攪拌機取付座	1	PVC	JIS5Kフランジ, パッキン付 M12 100LBNW, SW付
AP		アンカー座	4	SUS304	L-50 70 3

タンク本体寸法差 1.5%

図面表示寸法の加工寸法許容範囲

300mm以下	5.0mm	2000mm未満	15.0mm
900mm以下	10.0mm	2000mm以上	20.0mm

図面表示角度の加工位置許容範囲

基準値に対して - 度

フランジ規格 JIS - K相当

ガ材	フィッティング用	EPDM
ス質	バルブ用	-
ケ	フランジ用	EPDM
ット	ドレン口用	FKM

液温 MAX 40

設計圧力 大気圧

耐震震度 1.0G

タンク質量 55kg

タンクNo. 製作数 基

承認 査図 製図 製図日

飯塚 N.I. Y.T. 2005.11.10

4	ポンプサクシオン口	1	PE PVC	25Aフィッティング 20A内パイプ付
3	ゲージパイプ	1	PVC	13A透明PVC 赤玉浮子入
2	レベルゲジ	1	PE PVC	13Aエルボ 25A袋ナット
1	25A ドレン口	1	PE	蓋キャップ付
符号サイズ	品名	個数 (1基)	材質	摘要

受注先
納入先
工番
製番

名 称 U型500L グレー
薬液タンク標準図
(ユニット型)

縮尺 1/15
(A3) 関係図

図番 MZU500 10 葉数

ダイヤライト株式会社