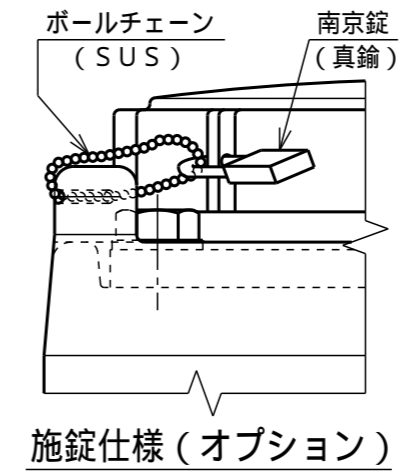


| 塗装種類 | 色調 | 塗装面 | 回数 | | |
|------|----|-----|----|----|----|
| | | | 下塗 | 中塗 | 上塗 |
| | | | | | |
| | | | | | |
| | | | | | |

注記) 1. アンカー座はオプションとする。
2. 攪拌機の重量は10.0Kg以下とする。
3. ポンプの重量は10.0Kg以下とする。



| 記号 | 品名 | 数量 | 材質 | 寸法 |
|----|------------------------|----|-----------|----------------------|
| T | タンク本体 | 1 | PE | t3.5 (標準肉厚) |
| H | 135 ハンドホール | 1 | PE | キャップ付 (グレー) |
| P | 天板 | 1 | PVC | t10 |
| PB | ポンプベース | 1 | PVC | t8 |
| AT | 50 ^A 攪拌機取付座 | 1 | PE PVC | フィッティング JIS5KF付短管 |
| AP | アンカー座 | 4 | SUS304 | L-50 70 3 |

| タンク本体寸法差 | | 1.5% | |
|---------------------|----------|----------|------------|
| 図面表示寸法の加工寸法許容範囲 | | | |
| 300mm以下 | 5.0mm | 2000mm未満 | 15.0mm |
| 900mm以下 | 10.0mm | 2000mm以上 | 20.0mm |
| 図面表示角度の加工位置許容範囲 | | | |
| 基準値に対して | | | |
| フランジ規格 | | JIS 5K相当 | |
| ガ材 ス質 ケ ット | フィッティング用 | EPDM | |
| | バルブ用 | — | |
| | フランジ用 | — | |
| | ドレン口用 | FKM | |
| 液温 | MAX 40 | | |
| 設計圧力 | 大気圧 | | |
| 耐震震度 | 1.0G | | |
| タンク質量 | 8.0kg | | |
| タンクNo. | 製作数 | 基 | |
| 承認 | 査図 | 製図 | 製図日 |
| 小倉 | 片山 | Y.T. | 2001.12.22 |

| 記号 | 品名 | 数量 | 材質 | 摘要 |
|----|----------------------|----|-----------|------------------------|
| 4 | ポンプサクシオン口 | 1 | PE PVC | 25Aフィッティング 20A内パイプ付 |
| 3 | ゲージパイプ | 1 | PVC | 13A透明PVC 赤玉浮子入 |
| 2 | レベルゲジ | 1 | PE PVC | 13Aエルボ 25A袋ナット |
| 1 | 25 ^A ドレン口 | 1 | PE | 蓋キャップ付 |

| | |
|-----|-----------|
| 受注先 | |
| 納入先 | |
| 工番 | 製番 |
| 名 | U型50L グレー |
| 称 | 薬液タンク標準図 |
| | (ユニット型) |
| 縮尺 | 1/10 (A3) |
| 関係図 | |