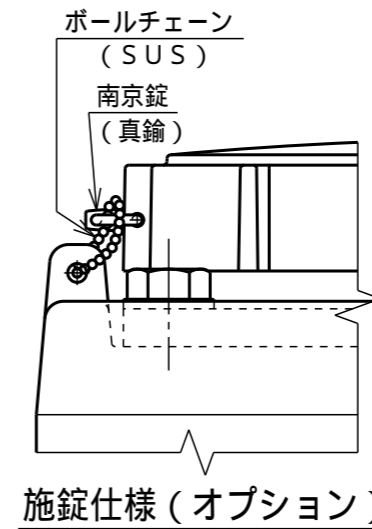
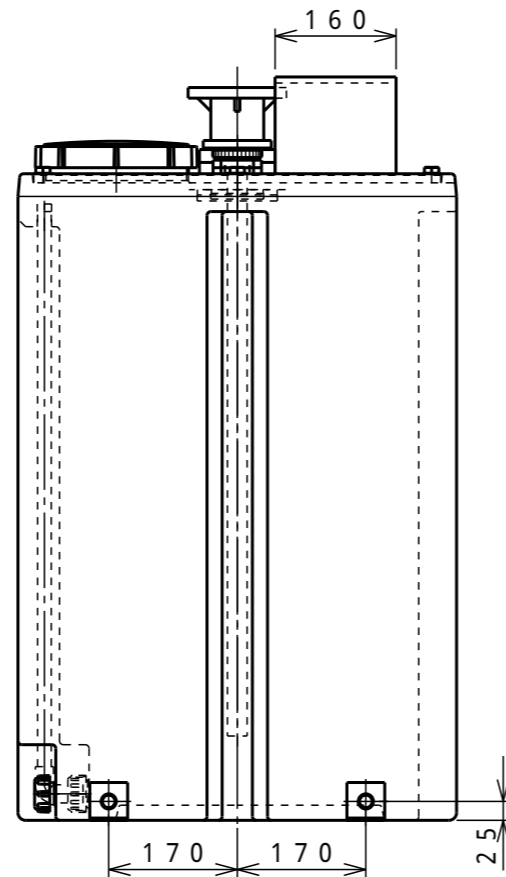
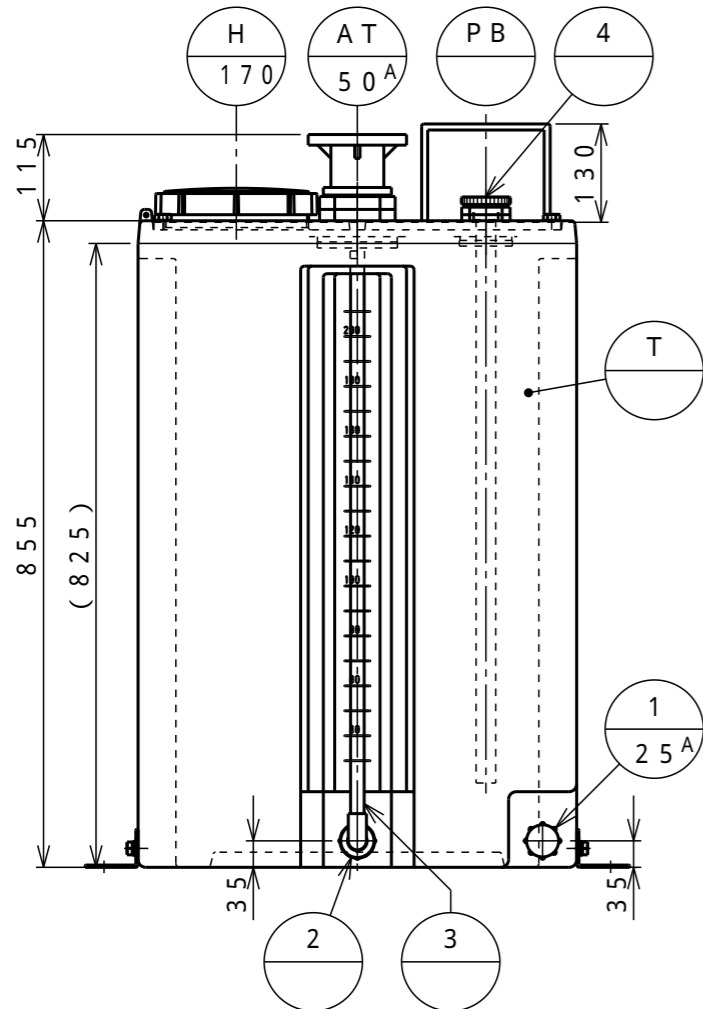
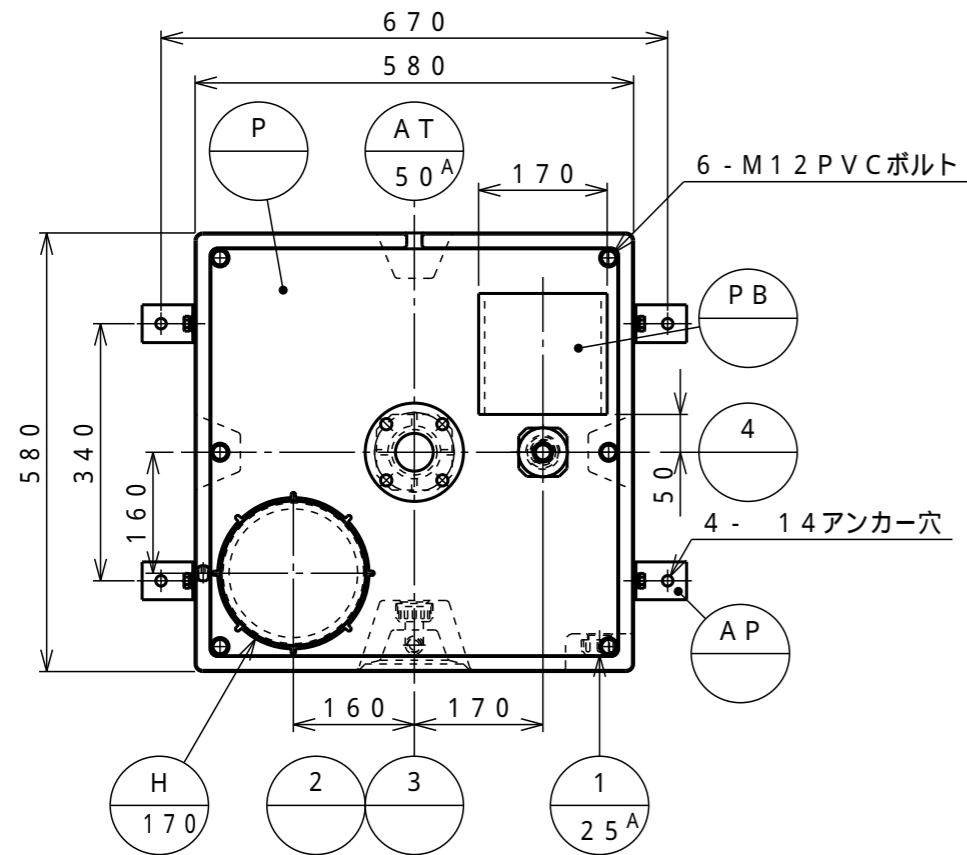


塗装種類	色調	塗装面	回数		
			下塗	中塗	上塗



- 注記) 1. アンカー座はオプションとする。  
2. 攪拌機の重量は10.0Kg以下とする。  
3. ポンプの重量は10.0Kg以下とする。

T	タンク本体	1	PE	t9 (標準肉厚)
H 170	ハンドホール	1	PE	キャップ付 (グレー)
P	天板	1	PVC	t10
PB	ポンプベース	1	PVC	t8
AT 50 <sup>A</sup>	攪拌機取付座	1	PE PVC	フィッティング JIS 5KF付短管
AP	アンカー座	4	SUS304	L-50 70 3

タンク本体寸法差	1.5%		
図面表示寸法の加工寸法許容範囲			
300mm以下	5.0mm	2000mm未満	15.0mm
900mm以下	10.0mm	2000mm以上	20.0mm
図面表示角度の加工位置許容範囲			
基準値に対して	- 度		
フランジ規格	JIS 5K相当		
ガ材 ス質 ケ ット	フィッティング用	EPDM	
	バルブ用	---	
	フランジ用	---	
	ドレン口用	FKM	
液温	MAX 40		
設計圧力	大気圧		
耐震震度	1.0G		
タンク質量	27.5kg		
タンクNo.	製作数	基	
承認	査図	製図	製図日
小倉	片山	Y.T.	2001.12.25

4	ポンプサクシオン口	1	PE PVC	25Aフィッティング 20A内パイプ付
3	ゲージパイプ	1	PVC	13A透明PVC 赤玉浮子入
2	レベルゲジ	1	PE PVC	13Aエルボ 25A袋ナット
1 25 <sup>A</sup>	ドレン口	1	PE	蓋キャップ付
符号サイズ	品名	個数 (1基)	材質	摘要

受注先			
納入先			
工番	製番		
名	U型200L グレー 薬液タンク標準図 (ユニット型)		
縮尺	1/10 (A3)	関係図	