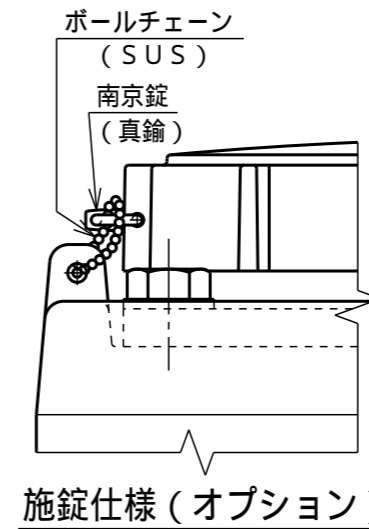
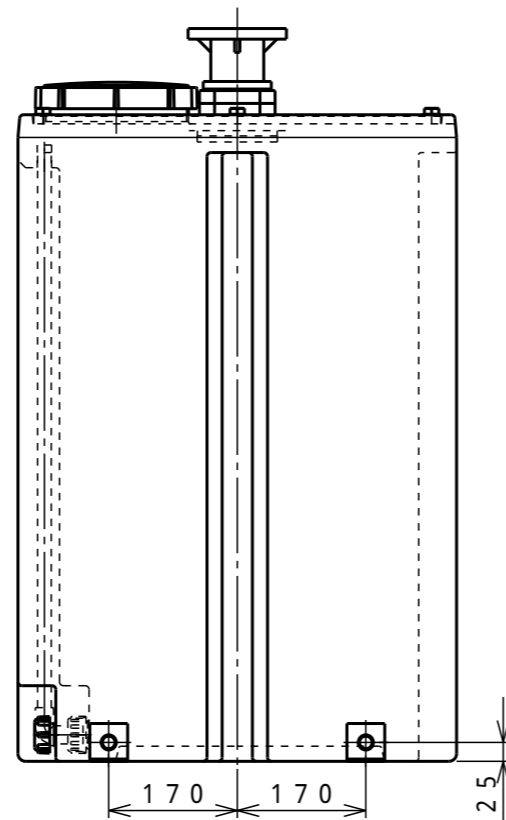
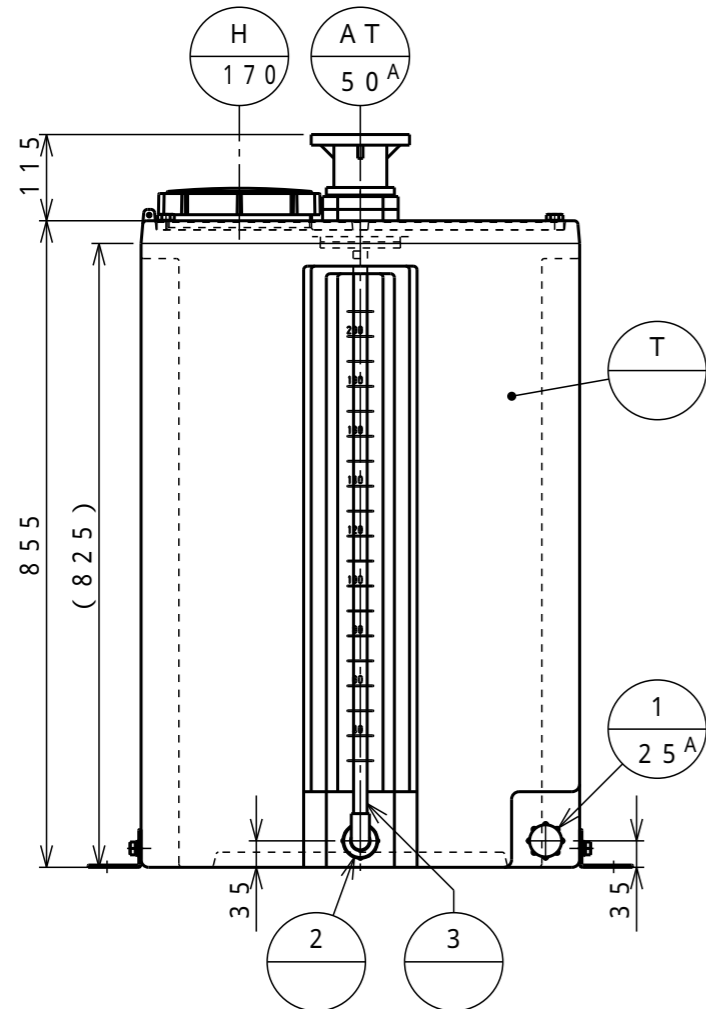
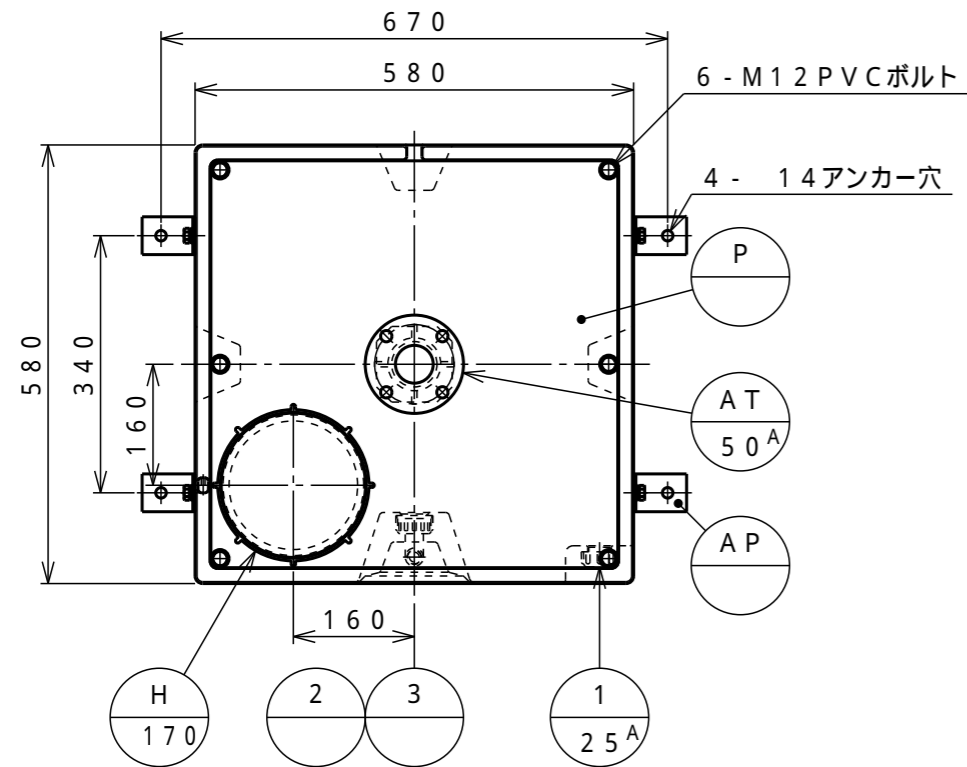


塗装種類	色調	塗装面	回数		
			下塗	中塗	上塗



注記) 1. アンカー座はオプションとする。
2. 攪拌機の重量は10.0Kg以下とする。

T		タンク本体	1	PE	t9 (標準肉厚)
H	170	ハンドホール	1	PE	キャップ付(グレー)
P		天板	1	PVC	t10
AT	50 ^A	攪拌機取付座	1	PE PVC	フィッティング JIS5KF付短管
AP		アンカー座	4	SUS304	L-50 70 3

タンク本体寸法差	1.5%		
図面表示寸法の加工寸法許容範囲			
300mm以下	5.0mm	2000mm未満	15.0mm
900mm以下	10.0mm	2000mm以上	20.0mm
図面表示角度の加工位置許容範囲			
基準値に対して	- 度		
フランジ規格	JIS 5K相当		
ガ材	フィッティング用	EPDM	
ス質	バルブ用	---	
ケ	フランジ用	---	
ット	ドレン口用	FKM	
液温	MAX 40		
設計圧力	大気圧		
耐震震度	1.0G		
タンク質量	25kg		

3	ゲージパイプ	1	PVC	13A透明PVC 赤玉浮子入
2	レベルゲジ	1	PE PVC	13Aエルボ 25A袋ナット
1	25 ^A ドレン口	1	PE	蓋キャップ付
符号サイズ	品名	個数 (1個)	材質	摘要

受注先			
納入先			
工番			製番
名称	ZK型200L グレー 薬液タンク標準図 (攪拌型)		

タンクNo.	製作数	基
承認	査図	製図
小倉	片山	片山
		1999.02.15

縮尺	1/10 (A3)	関係図
----	--------------	-----

D **ダイライト株式会社**

図番	MZK200	12	葉数
----	--------	----	----