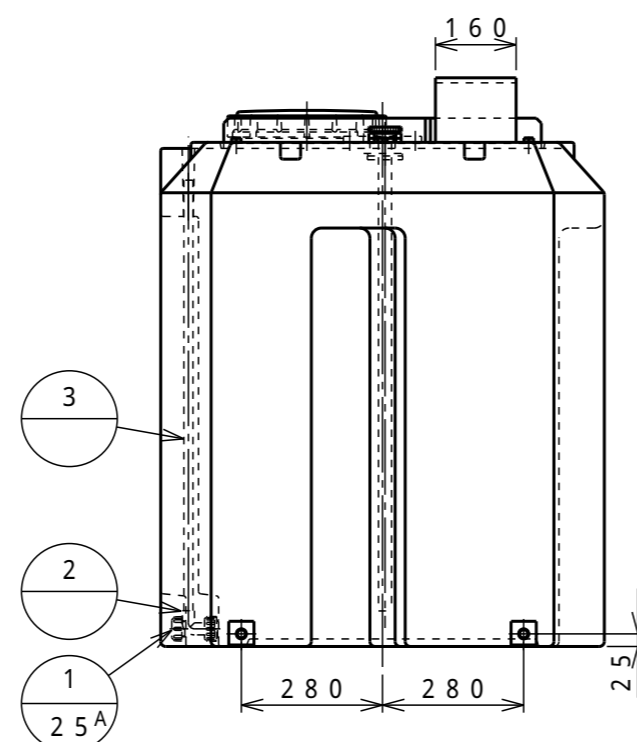
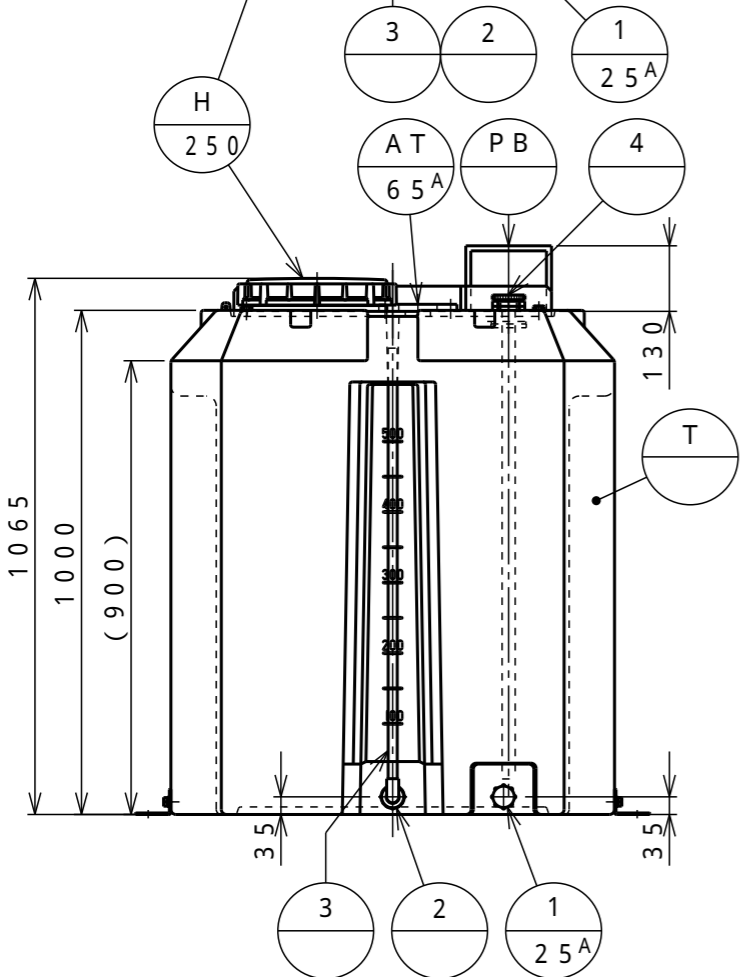


上記フランジ寸法以外の攪拌機取付方法
 JIS 5K 6 5 Aフランジを加工
 攪拌機取付ボルトとエンザートボルトが
 干渉しない様穴位置注意 [攪拌機向き注意]



タンクの全高寸法は、ハンドホール蓋付までの高さとする。

注記) 1. アンカ - 座はオプションとする。
 2. 攪拌機の重量は13.5 Kg以下とする。
 3. ポンプの重量は13.0 Kg以下とする。
 4. 液比重は1.69 kg/m³以下とする。

T		タンク本体	1	PE	t10 (標準肉厚)
H	250	ハンドホール	1	PE	キャップ付(グレー)
P		天板	1	PVC	t10
PB		ポンプベース	1	PVC	t10
AT	65 ^A	攪拌機取付座	1	PVC	JIS5Kフランジ, パッキン付 M12 100LBNW, SW付
AP		アンカー座	4	SUS304	L-50 70 3

タンク本体寸法差	1.5%		
図面表示寸法の加工寸法許容範囲			
300mm以下	5.0mm		
2000mm未満	15.0mm		
900mm以下	10.0mm		
2000mm以上	20.0mm		
図面表示角度の加工位置許容範囲			
基準値に対して	- 度		
フランジ規格	JIS - K相当		
ガ材	フィッティング用 EPDM		
ス質	バルブ用 -		
ケ	フランジ用 EPDM		
ット	ドレン口用 FKM		
液温	MAX 40		
設計圧力	大気圧		
耐震震度	- G		
タンク質量	53.5 kg		
タンクNo.	製作数 基		
承認	査図	製図	製図日
秋山	飯塚	松田	2020.09.15

4	ポンプサクシオン口	1	PE	25Aフィッティング
			PVC	20A内パイプ付
3	ゲージパイプ	1	PVC	13A透明PVC 赤玉浮子入
2	レベルゲジ	1	PE	13Aエルボ
			PVC	25A袋ナット
1	25 ^A ドレン口	1	PE	蓋キャップ付
符号サイズ	品名	個数 (1基)	材質	摘要

受注先
 納入先
 工番
 製番
 名 称
ZHU型500L (グレー)
高比重対応薬液タンク標準図
 (ユニット型)
 縮尺 1/15 (A3) 関係図