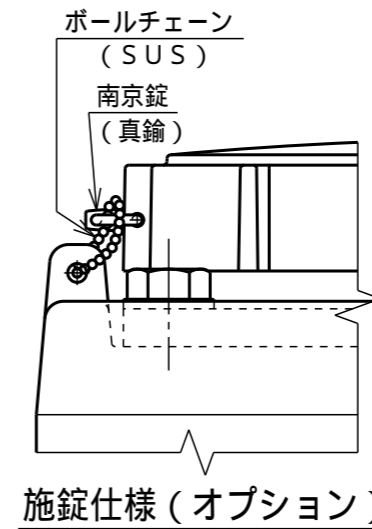
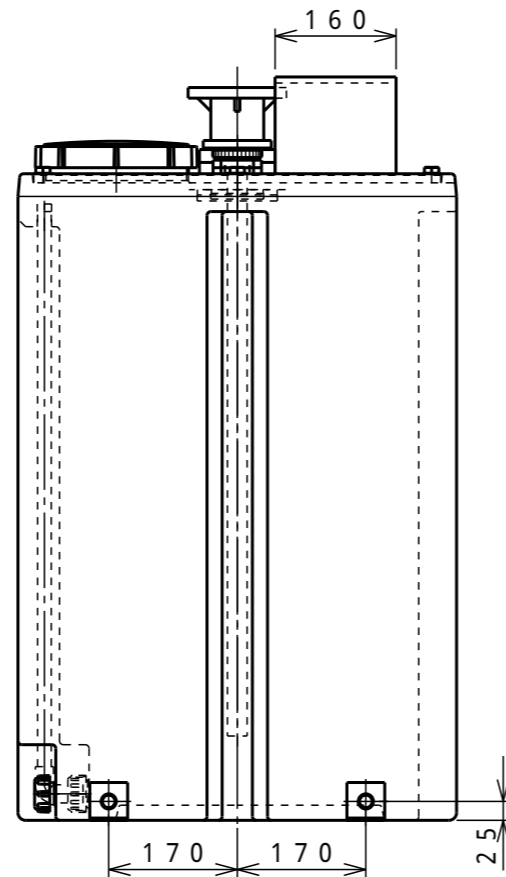
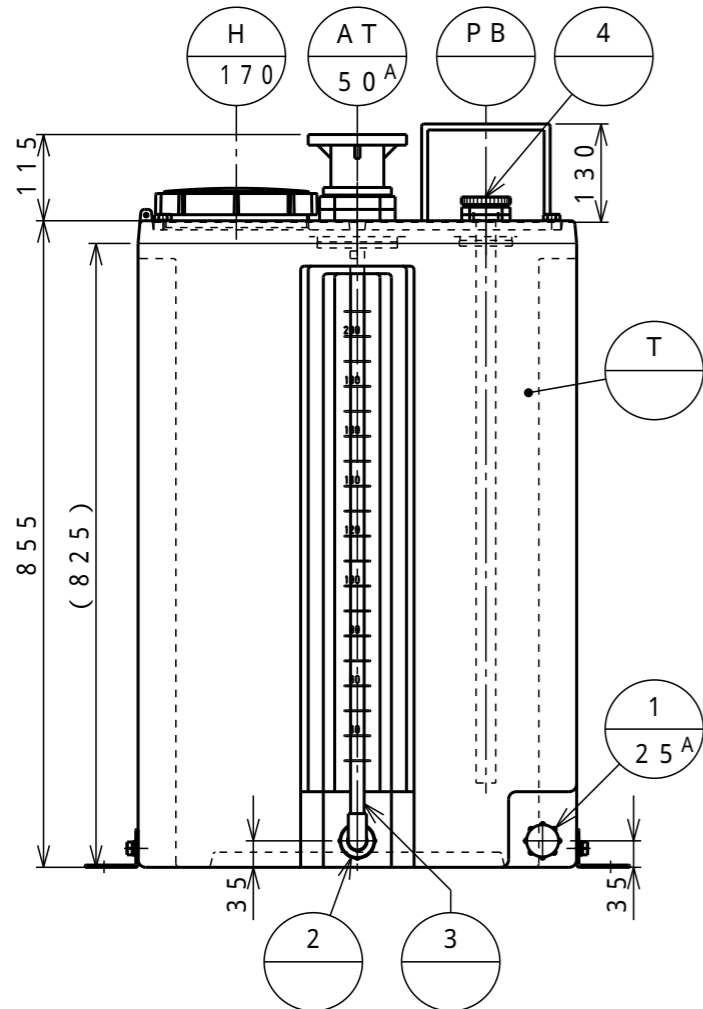
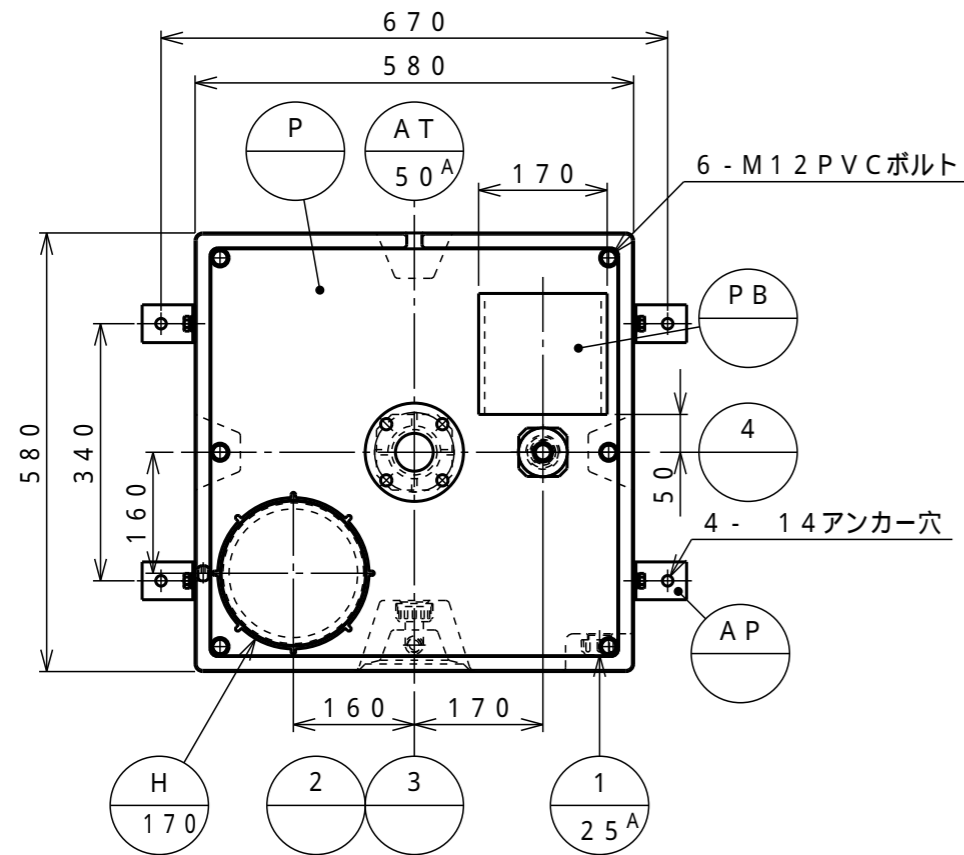


塗装種類	色調	塗装面	回数		
			下塗	中塗	上塗



- 注記) 1. アンカー座はオプションとする。
 2. 攪拌機の重量は10.0Kg以下とする。
 3. ポンプの重量は10.0Kg以下とする。
 4. 液比重は1.69kg/m³以下とする。

T		タンク本体	1	PE	t9 (標準肉厚)
H	170	ハンドホール	1	PE	キャップ付(グレー)
P		天板	1	PVC	t10
PB		ポンプベース	1	PVC	t8
AT	50 ^A	攪拌機取付座	1	PE PVC	フィッティング JIS5KF付短管
AP		アンカー座	4	SUS304	L-50 70 3

タンク本体寸法差	1.5%		
図面表示寸法の加工寸法許容範囲			
300mm以下	5.0mm	2000mm未満	15.0mm
900mm以下	10.0mm	2000mm以上	20.0mm
図面表示角度の加工位置許容範囲			
基準値に対して			
フランジ規格			
JIS 5K相当			
ガ材 ス質 ケ ット	フィッティング用	EPDM	
	バルブ用	—	
	フランジ用	—	
	ドレン口用	FKM	
液温	MAX 40		
設計圧力	大気圧		
耐震震度	—G		
タンク質量	30.5kg		

4	ポンプサクシオン口	1	PE PVC	25Aフィッティング 20A内パイプ付
3	ゲージパイプ	1	PVC	13A透明PVC 赤玉浮子入
2	レベルゲジ	1	PE PVC	13Aエルボ 25A袋ナット
1	25 ^A ドレン口	1	PE	蓋キャップ付

符号サイズ	品名	個数 (1基)	材質	摘要
受注先				
納入先				
工番				製番
名 称	ZHU型200L(グレー) 高比重対応薬液タンク標準図 (ユニット型)			
縮尺	1/10 (A3)	関係図		