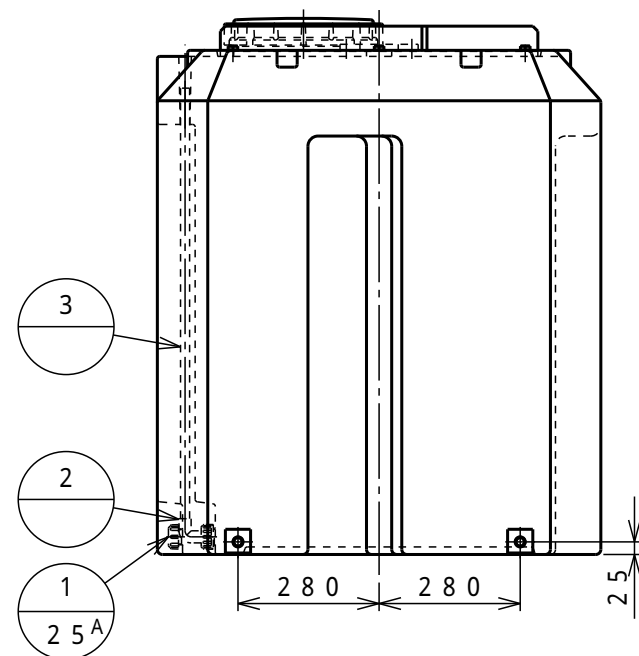
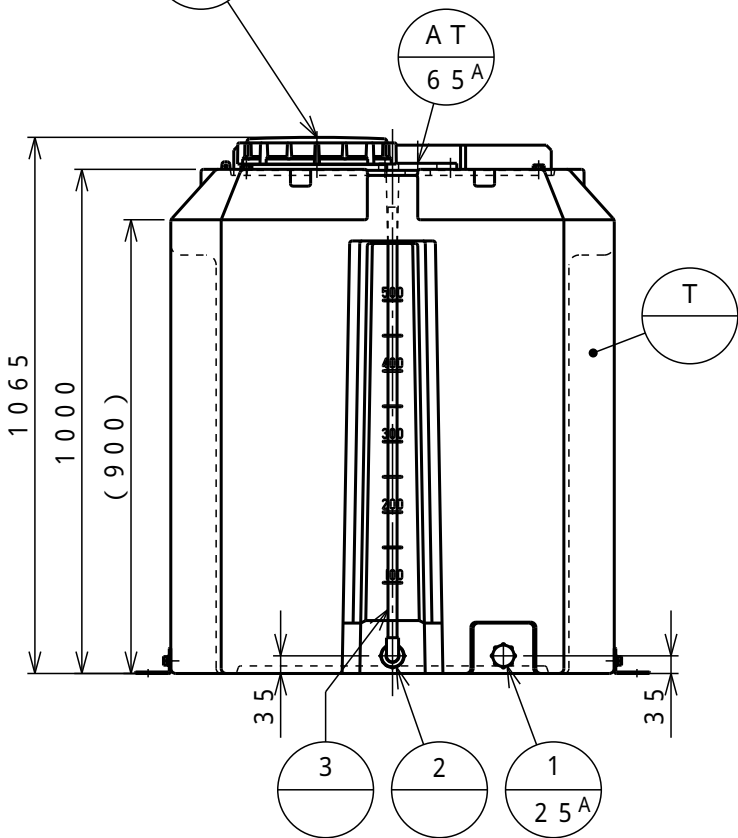


上記フランジ寸法以外の攪拌機取付方法  
 JIS5K6.5Aフランジを加工  
 攪拌機取付ボルトとエンザートボルトが  
 干渉しない様穴位置注意 [攪拌機向き注意]



タンクの全高寸法は、ハンドホール蓋付までの高さとする。

- 注記) 1. アンカ - 座はオプションとする。  
 2. 攪拌機の重量は13.5Kg以下とする。  
 3. 液比重は1.69kg/m<sup>3</sup>以下とする。

T		タンク本体	1	PE	t10 (標準肉厚)
H	250	ハンドホール	1	PE	キャップ付(グレー)
P		天板	1	PVC	t10
AT	65 <sup>A</sup>	攪拌機取付座	1	PVC	JIS5Kフランジ, パッキン付 M12 100LBNW, SW付
AP		アンカー座	4	SUS304	L-50 70 3

タンク本体寸法差	1.5%		
図面表示寸法の加工寸法許容範囲			
300mm以下	5.0mm	2000mm未満	15.0mm
900mm以下	10.0mm	2000mm以上	20.0mm
図面表示角度の加工位置許容範囲			
基準値に対して	- 度		
フランジ規格	JIS — K相当		
ガ材 ス質 ケ ット	フィッティング用	—	
	バルブ用	—	
	フランジ用	EPDM	
	ドレン口用	FKM	
液温	MAX 40		
設計圧力	大気圧		
耐震震度	1.0G		
タンク質量	53kg		

符号サイズ	品名	個数 (1個)	材質	摘要
-------	----	------------	----	----

受注先	
納入先	
工番	製番

名 称 ZHK型500L (グレー)  
 高比重対応薬液タンク標準図  
 (攪拌型)

タンクNo.	製作数	基	
承認	査図	製図	製図日
秋山	飯塚	松田	2020.09.15

縮尺	1/15 (A3)	関係図
----	--------------	-----

図番	MZHK500	3	葉数
----	---------	---	----

**D** **ダイライト株式会社**