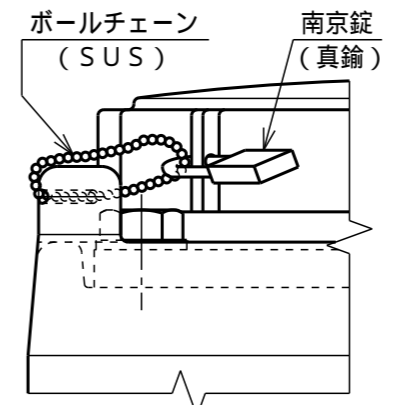


| 塗装種類 | 色調 | 塗装面 | 回数 |    |    |
|------|----|-----|----|----|----|
|      |    |     | 下塗 | 中塗 | 上塗 |
|      |    |     |    |    |    |
|      |    |     |    |    |    |
|      |    |     |    |    |    |

注記) 1. アンカ - 座はオプションとする。  
2. 液比重は 1.69 kg / m<sup>3</sup>以下とする。



施錠仕様 (オプション)

| T  | 品名         | 数量 | 材質     | 寸法           |
|----|------------|----|--------|--------------|
| T  | タンク本体      | 1  | PE     | t 5.3 (標準肉厚) |
| H  | 135 ハンドホール | 1  | PE     | キャップ付 (グレー)  |
| P  | 天板         | 1  | PVC    | t 10         |
| AP | アンカー座      | 4  | SUS304 | L - 50 70 3  |

|                     |          |          |        |
|---------------------|----------|----------|--------|
| タンク本体寸法差            | 1.5%     |          |        |
| 図面表示寸法の加工寸法許容範囲     |          |          |        |
| 300mm以下             | 5.0mm    | 2000mm未満 | 15.0mm |
| 900mm以下             | 10.0mm   | 2000mm以上 | 20.0mm |
| 図面表示角度の加工位置許容範囲     |          |          |        |
| 基準値に対して             |          |          |        |
| フランジ規格 JIS 10K 相当   |          |          |        |
| ガ材<br>ス質<br>ケ<br>ット | フィッティング用 | —        | —      |
|                     | バルブ用     | —        | —      |
|                     | フランジ用    | —        | —      |
|                     | ドレン口用    | FKM      | —      |
| 液温                  | MAX 40   |          |        |
| 設計圧力                | 大気圧      |          |        |
| 耐震震度                | 1.0G     |          |        |
| タンク質量               | 8.8kg    |          |        |
| タンクNo.              | 製作数      | 基        |        |

| 3 | ゲージパイプ   | 1 | PVC       | 13A透明PVC<br>赤玉浮子入 |
|---|----------|---|-----------|-------------------|
| 2 | レベルゲジ    | 1 | PE<br>PVC | 13Aエルボ<br>25A袋ナット |
| 1 | 25A ドレン口 | 1 | PE        | 蓋キャップ付            |

|       |    |            |    |    |
|-------|----|------------|----|----|
| 符号サイズ | 品名 | 個数<br>(1基) | 材質 | 摘要 |
| 受注先   |    |            |    |    |
| 納入先   |    |            |    |    |
| 工番    |    |            | 製番 |    |

名 称 ZH型50L グレー  
高比重対応薬液タンク標準図

|    |    |    |            |
|----|----|----|------------|
| 承認 | 査図 | 製図 | 製図日        |
| 市川 | 小林 | 松田 | 2022.12.15 |

|    |              |     |  |
|----|--------------|-----|--|
| 縮尺 | 1/10<br>(A3) | 関係図 |  |
|----|--------------|-----|--|

**D** **ダイライト株式会社**

|    |       |    |   |
|----|-------|----|---|
| 図番 | MZH50 | 葉数 | 1 |
|----|-------|----|---|