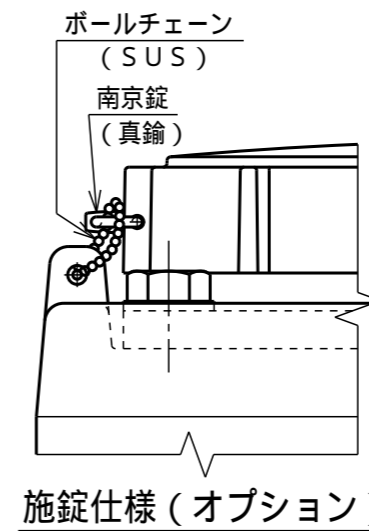
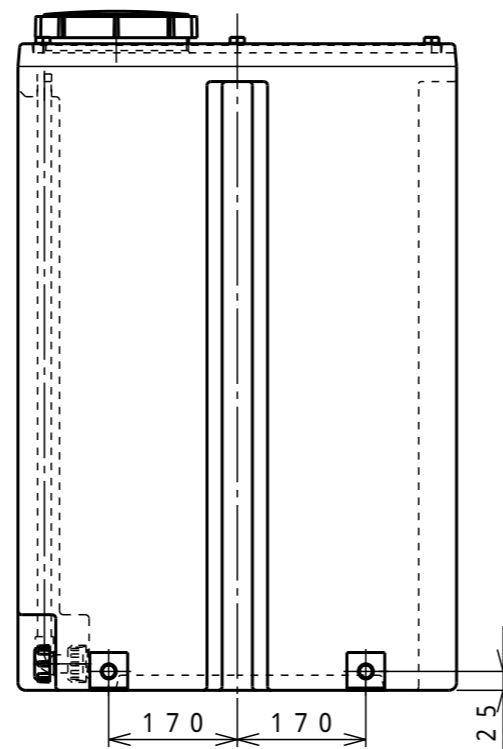
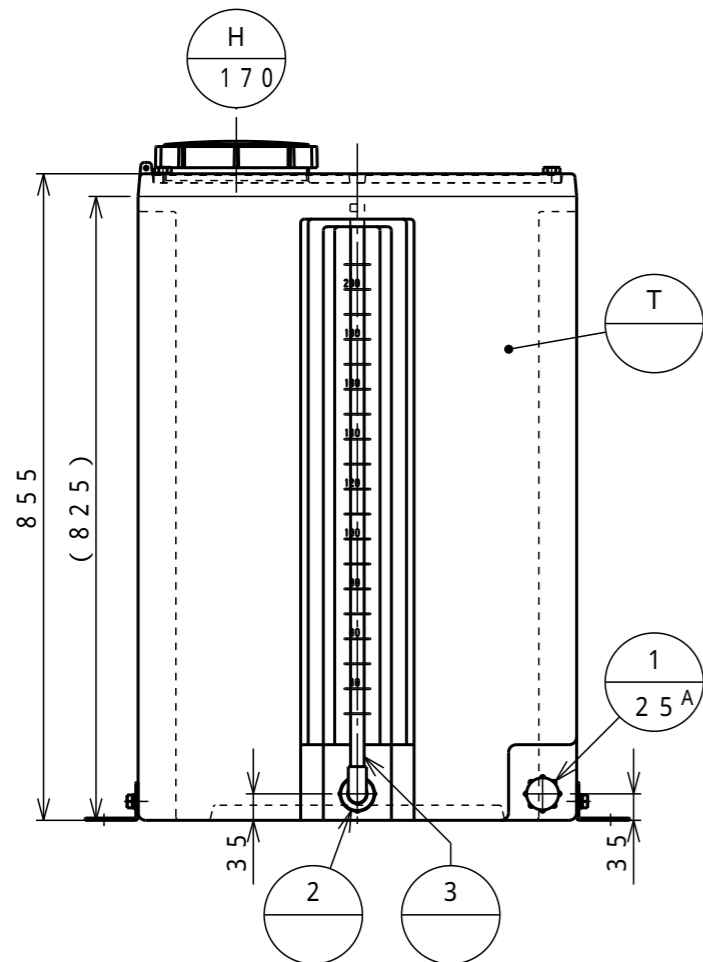
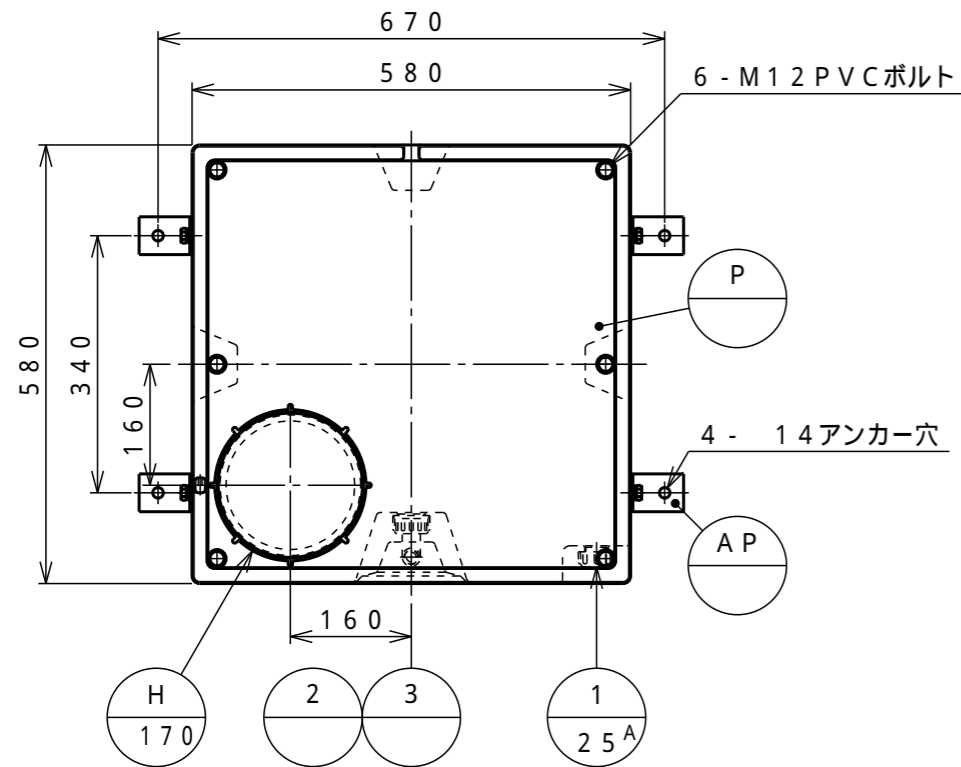


塗装種類	色調	塗装面	回数		
			下塗	中塗	上塗



注記) 1. アンカ - 座はオプションとする。
2. 液比重は 1.69 kg / m³以下とする。

T	タンク本体	1	PE	t9 (標準肉厚)
H 170	ハンドホール	1	PE	キャップ付 (グレー)
P	天板	1	PVC	t10
AP	アンカー座	4	SUS304	L-50 70 3

タンク本体寸法差	1.5%		
図面表示寸法の加工寸法許容範囲			
300mm以下	5.0mm	2000mm未満	15.0mm
900mm以下	10.0mm	2000mm以上	20.0mm
図面表示角度の加工位置許容範囲			
基準値に対して	- 度		
フランジ規格	JIS10K相当		
ガ材 ス質 ケ ット	フィッティング用	—	
	バルブ用	—	
	フランジ用	—	
	ドレン口用	FKM	
液温	MAX 40		
設計圧力	大気圧		
耐震震度	1.0G		
タンク質量	29kg		

3	ゲージパイプ	1	PVC	13A透明PVC 赤玉浮子入
2	レベルゲジ	1	PE PVC	13Aエルボ 25A袋ナット
1 25 ^A	ドレン口	1	PE	蓋キャップ付

承認	査図	製図	製図日
秋山	飯塚	松田	2020.06.01

符号サイズ	品名	個数 (1基)	材質	摘要
受注先				
納入先				
工番			製番	
名 称	ZH型200L グレー 高比重対応薬液タンク標準図			
縮尺	1/10 (A3)	関係図		

D **ダイライト株式会社**

図番	MZH200	3	葉数
----	--------	---	----