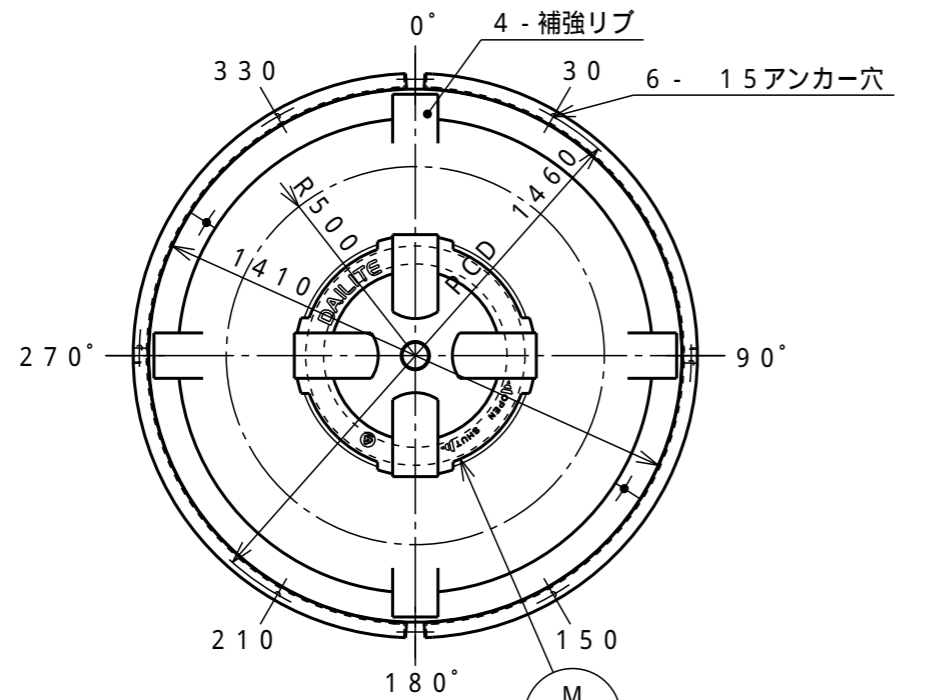
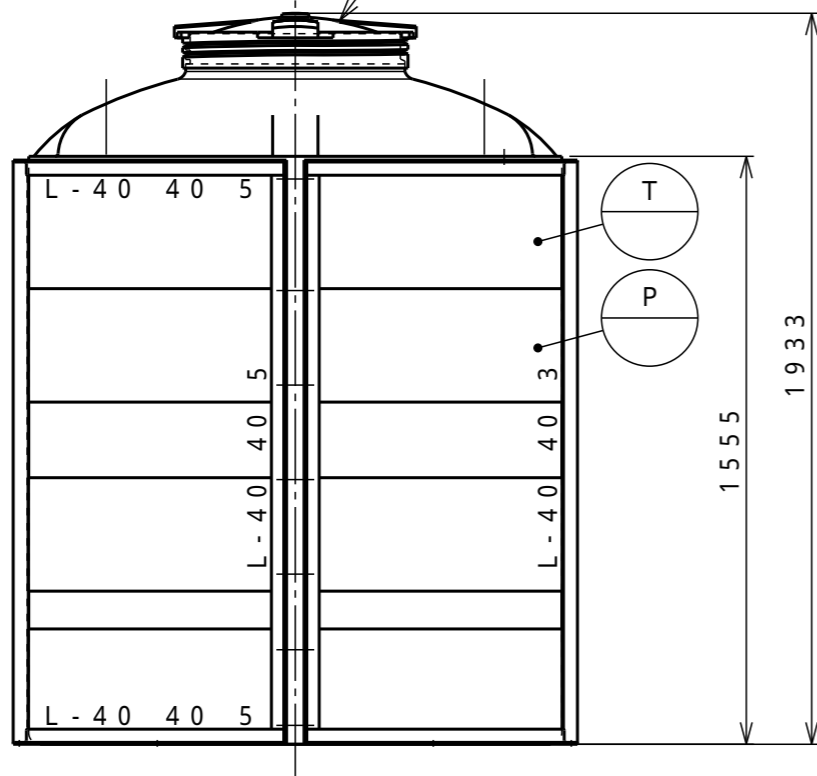
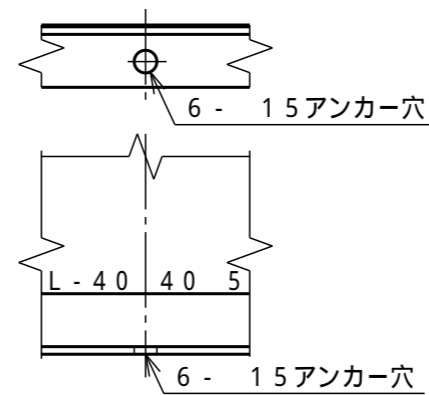


塗装種類	色調	塗装面	回数			
			下塗	中塗	上塗	
SS部	1液型変性エポキシ樹脂下塗り塗料	グレー	内外面	1		



アンカー穴詳細



タンクの全高寸法は、マンホール蓋付までの高さとする。

注記) 1. 縦補強アングル部にアンカー穴がある場合、
表示角度より20mmずらして穴明けする。

T		タンク本体	1	PE	t7 (標準肉厚)
M	485	マンホール	1	PE	蓋付 (ネジ式)
P		補強 枠	1	SS	R-1.2 液比重1.5以下に対応

タンク本体寸法差 1.5%

図面表示寸法の加工寸法許容範囲

300mm以下	5.0mm	2000mm未満	15.0mm
---------	-------	----------	--------

900mm以下	10.0mm	2000mm以上	20.0mm
---------	--------	----------	--------

図面表示角度の加工位置許容範囲

基準値に対して 3度

フランジ規格 JIS10K相当

ガ材 フィッティング用

ケ バルブ用

ット フランジ用

マンホール用

液温	タンク (PE)	60
----	----------	----

(MAX) 部品 (PVC)	50
----------------	----

設計圧力	大気圧
------	-----

耐震震度	1.5G
------	------

タンク質量	160kg
-------	-------

タンクNo.	製作数	基
--------	-----	---

承認	査 図	製 図	製 図 日
----	-----	-----	-------

市 川	小 林	松 田	2022.09.01
-----	-----	-----	------------

符号	サイズ	品 名	個数 (1基)	材質	摘 要
----	-----	-----	------------	----	-----

受注先

納入先

工番	製番
----	----

名 称 SP型2,000L

耐震1.5G仕様補強枠付参考図

縮尺	1/20 (A3)	関係図
----	--------------	-----

ダイライト株式会社 図番 MSPQ2M1-Z15 葉数