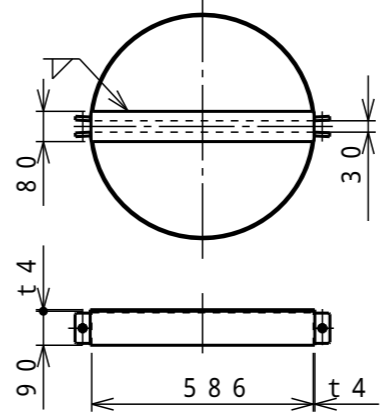


対応攪拌機仕様		
出力 [kw]	回転 [rpm] [min]	質量 [kg]
~ 0.75	62 ~ 360	~ 130

塗装種類	色調	塗装面	回数			
			下塗	中塗	上塗	
SS部	1液型変性エポキシ樹脂下塗り塗料	グレー	内外面	1		

タンクの全高寸法は、マンホール蓋付までの高さとする。

分割式カブセ蓋詳細
(攪拌機仕様に合わせて切欠く事)



T		タンク本体	1	PE	t7 (標準肉厚)
M	485	マンホール	1	PE PVC	カブセ蓋付 (分割式)
P		補強枠	1	SS	液比重1.5以下に対応
AT		攪拌機取付座	1	SS	

タンク本体寸法差	1.5%		
図面表示寸法の加工寸法許容範囲			
300mm以下	5.0mm	2000mm未満	15.0mm
900mm以下	10.0mm	2000mm以上	20.0mm
図面表示角度の加工位置許容範囲			
基準値に対して	3度		
フランジ規格	JIS10K相当		

ガ材 ス質 ケ ット	フィッティング用	—
	バルブ用	—
	フランジ用	—
	マンホール用	—

液温	MAX 40
設計圧力	大気圧
耐震震度	0.6G
タンク質量	190kg

承認	飯塚	査図	竹之内	製図	松田	製図日	2009.08.20
----	----	----	-----	----	----	-----	------------

符号サイズ	品名	個数 (1基)	材質	摘要
	SP型2,000L 縦型攪拌機取付座付 標準図			
縮尺	1/20 (A3)	関係図		

D **ダイライト株式会社**

図番	MSPQ2M4	9	葉数
----	---------	---	----