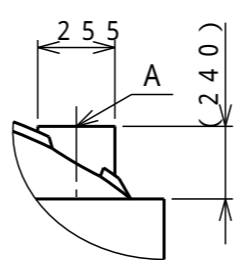
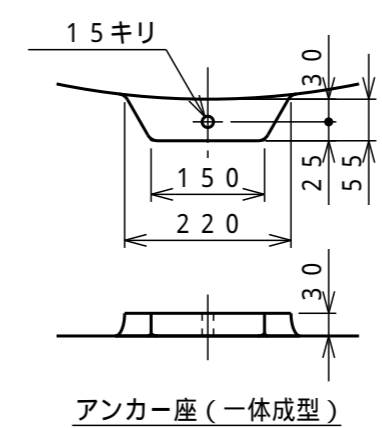


塗装種類	色調	塗装面	回数		
			下塗	中塗	上塗

タンクの全高寸法は、マンホール蓋付までの高さとする。

注記) 1. アンカー座は金型による一体成型の為移動することはできません。

T		タンク本体	1	PE	t12 (標準肉厚)
M	485	マンホール	1	PE	蓋付 (ボルト式)



タンク本体寸法差	1.5%		
図面表示寸法の加工寸法許容範囲			
300mm以下	5.0mm	2000mm未満	15.0mm
900mm以下	10.0mm	2000mm以上	20.0mm
図面表示角度の加工位置許容範囲			
基準値に対して	3度		
フランジ規格	JIS10K相当		
ガ材ス質ケット	フィッティング用	---	
	バルブ用	---	
	フランジ用	---	
	マンホール用	EPDM	
液温	MAX 40		
設計圧力	大気圧		
耐震震度	0.6G		
タンク質量	225kg		
注番	製作数	基	
承認	査図	製図	製図日
小倉	飯塚	M.Y	2003.07.15

符号サイズ	品名	個数 (1基)	材質	摘要
受注先				
納入先				
工番	製番			
名称	SP-6,000L 標準図			
縮尺	1/25 (A3)	関係図		