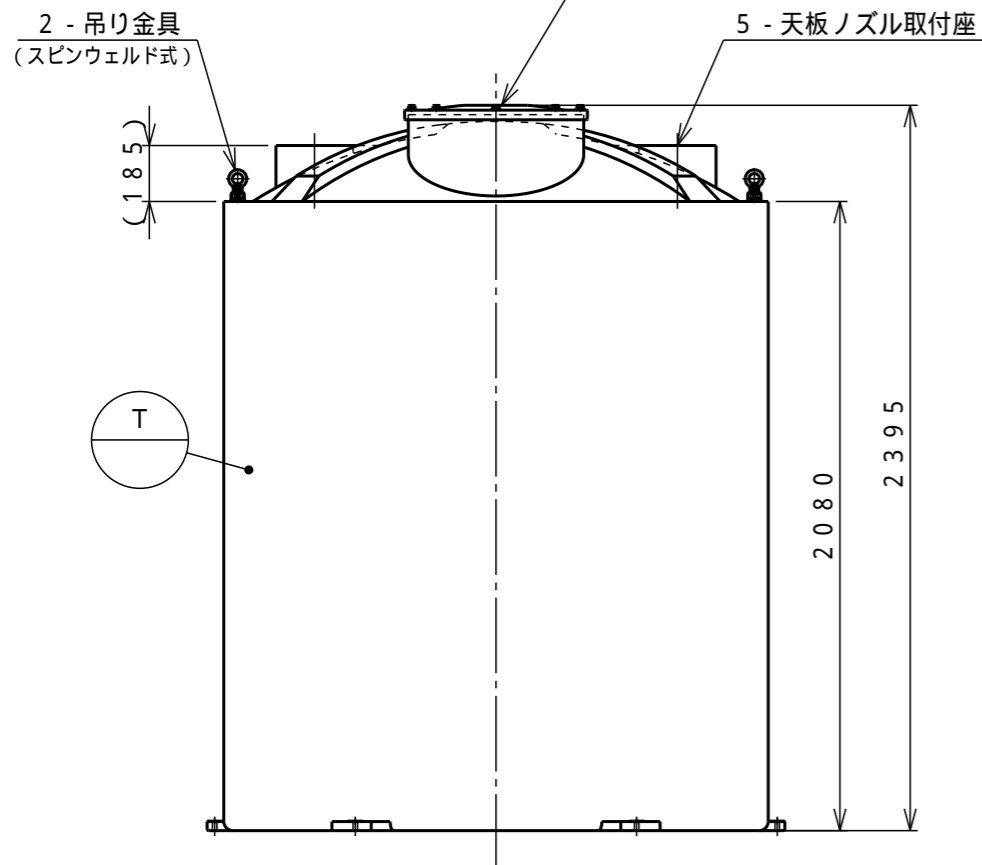
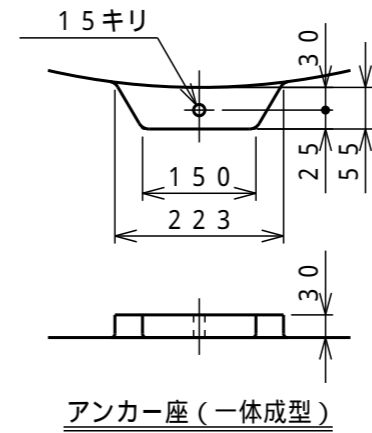
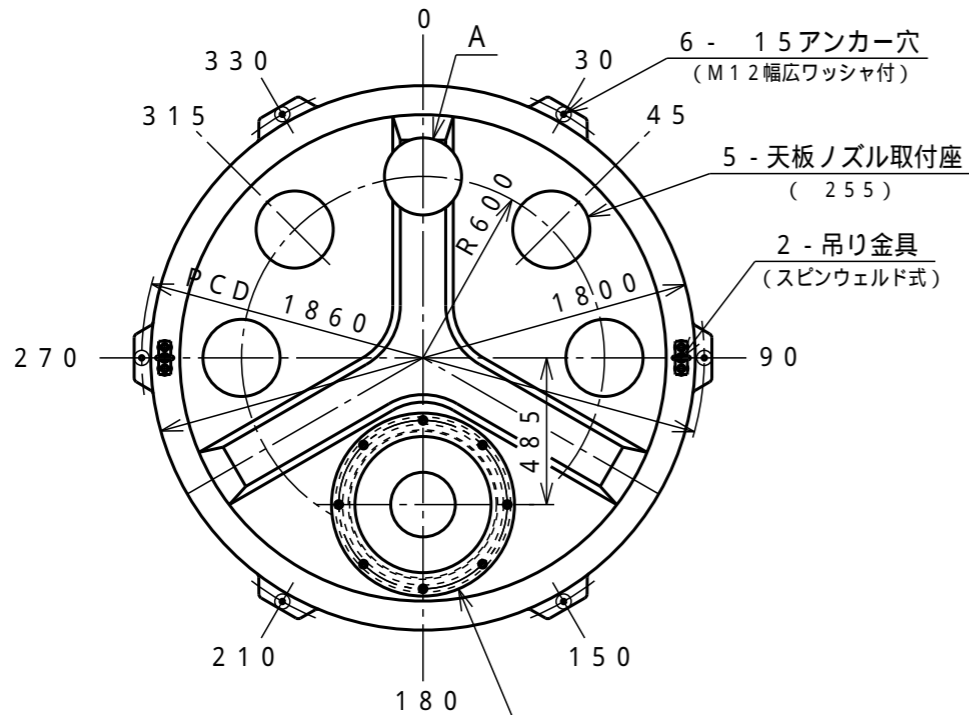


塗装種類	色調	塗装面	回数		
			下塗	中塗	上塗



タンクの全高寸法は、マンホール蓋付までの高さとする。

注記) 1. アンカー座は金型による一体成型の為  
移動することはできません。

T		タンク本体	1	PE	t12 (標準肉厚)
M	485	マンホール	1	PE	蓋付 (ボルト式)

タンク本体寸法差 1.5%

図面表示寸法の加工寸法許容範囲

300mm以下	5.0mm	2000mm未満	15.0mm
---------	-------	----------	--------

900mm以下	10.0mm	2000mm以上	20.0mm
---------	--------	----------	--------

図面表示角度の加工位置許容範囲

基準値に対して 3度

フランジ規格 JIS10K相当

ガ材	フィッティング用	—
ス質	バルブ用	—
ケ	フランジ用	—
ット	マンホール用	EPDM

液温 MAX 40

設計圧力 大気圧

耐震震度 0.6G

タンク質量 195kg

注番 製作数 基

承認 査図 製図 製図日

小倉 飯塚 M.Y 2003.07.15

符号サイズ	品名	個数 (1基)	材質	摘要
-------	----	------------	----	----

受注先

納入先

工番 製番

名 称 SP-5,000L  
標準図

縮尺 1/25 (A3) 関係図

**D** ダイライト株式会社

図番 MSP5MN 5 葉数