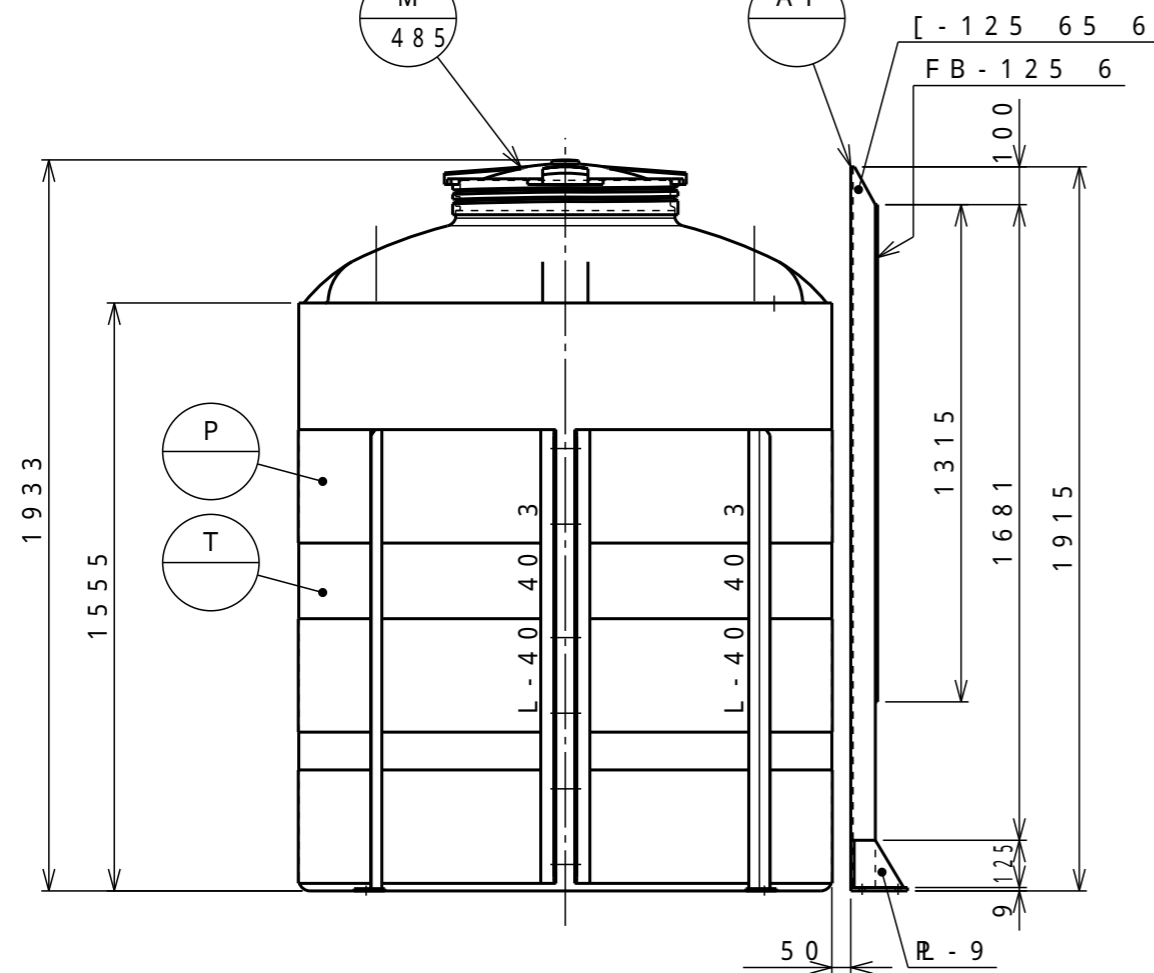
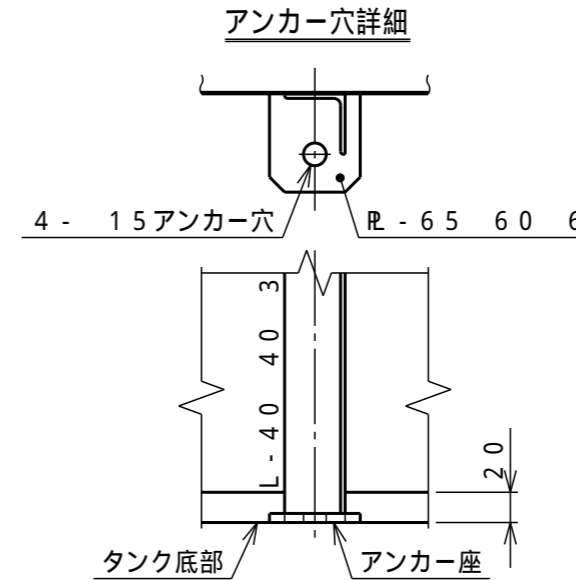
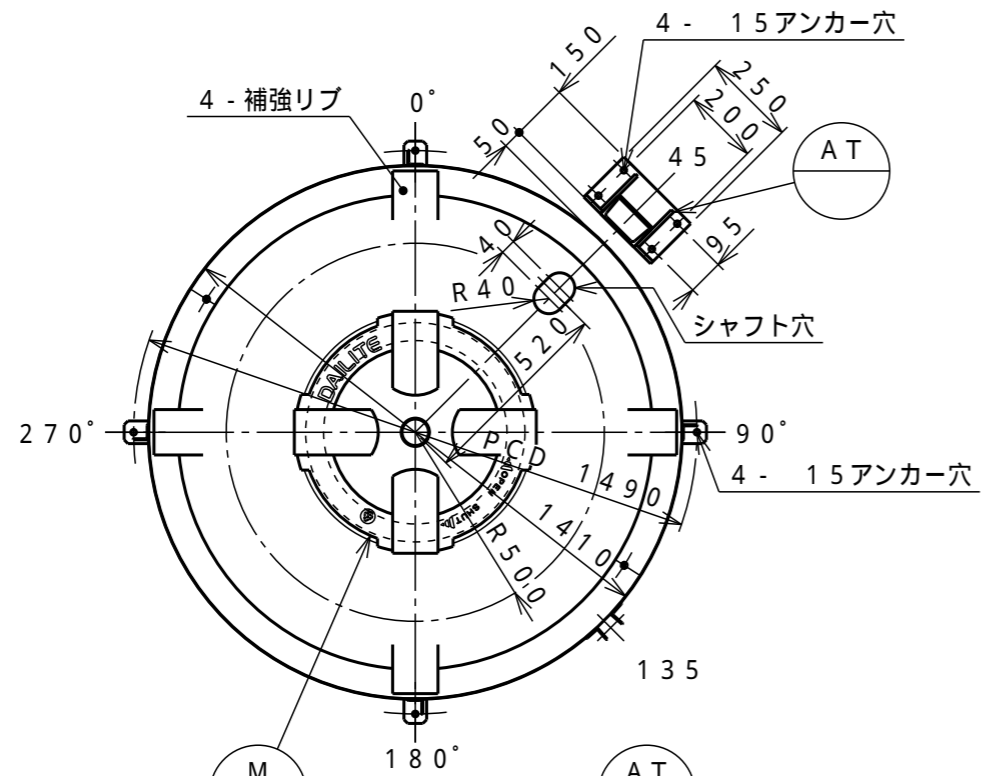


対応攪拌機仕様		
出力 [kw]	回転 $\left[\frac{rpm}{min} \right]$	質量 [kg]
~ 0.75	100~2000	~ 70

塗装種類	色調	塗装面	回数			
			下塗	中塗	上塗	
SS部	1液型変性エポキシ樹脂下塗り塗料	グレー	内外面	1		

タンクの全高寸法は、マンホール蓋付までの高さとする。



品名	数量	材質	仕様
T	1	PE	t7 (標準肉厚)
M 485	1	PE	蓋付 (ネジ式)
P	1	SS	R-1.2 液比重1.5以下に対応
AT	1	SS	

タンク本体寸法差 1.5%

図面表示寸法の加工寸法許容範囲

300mm以下 5.0mm 2000mm未満 15.0mm

900mm以下 10.0mm 2000mm以上 20.0mm

図面表示角度の加工位置許容範囲

基準値に対して 3度

フランジ規格 JIS10K相当

ガ材 フィッティング用

ケ バルブ用

ット フランジ用

ト マンホール用

液温 タンク (PE) 60

(MAX) 部品 (PVC) 50

設計圧力 大気圧

耐震震度 0.6G

タンク質量 160kg

タンクNo. 製作数 基

承認 査図 製図 製図日

飯塚 竹之内 松田 2009.07.01

符号サイズ 品名 個数 (1基) 材質 摘要

受注先

納入先

工番 製番

名 SP型2,000L

称 可搬型攪拌機取付座付 標準図

縮尺 1/20 (A3) 関係図

図番 MSPQ2M3

D daylight株式会社

図番 MSPQ2M3 7 葉数