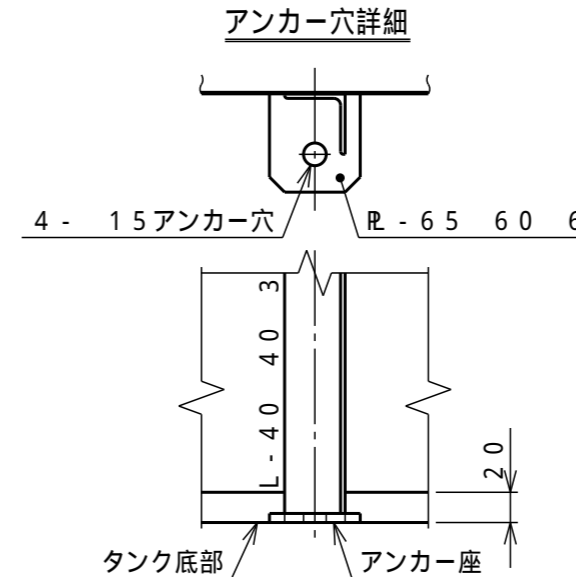


対応攪拌機仕様		
出力 [kw]	回転 [rpm] [min <sup>-1</sup> ]	質量 [kg]
~ 0.4	100~2000	~ 50

塗装種類	色調	塗装面	回数			
			下塗	中塗	上塗	
SS部	1液型変性エポキシ樹脂下塗り塗料	グレー	内外面	1		

タンクの全高寸法は、マンホール蓋付までの高さとする。



記号	数量	品名	材質	仕様
T	1	タンク本体	PE	t7 (標準肉厚)
M	485	マンホール	PE	蓋付 (ネジ式)
P	1	補強枠	SS	R-1.2 液比重1.5以下に対応
AT	1	攪拌機取付座	SS	

タンク本体寸法差 1.5%

図面表示寸法の加工寸法許容範囲

300mm以下	5.0mm	2000mm未満	15.0mm
---------	-------	----------	--------

900mm以下	10.0mm	2000mm以上	20.0mm
---------	--------	----------	--------

図面表示角度の加工位置許容範囲

基準値に対して 3度

フランジ規格 JIS10K相当

ガ材 フィッティング用

ケツ バルブ用

ト フランジ用

マンホール用

液温	タンク (PE)	60
----	----------	----

(MAX) 部品 (PVC)	50
----------------	----

設計圧力	大気圧
------	-----

耐震震度	0.6G
------	------

タンク質量	120kg
-------	-------

タンクNo.	製作数	基
--------	-----	---

承認	査図	製図	製図日
----	----	----	-----

飯塚	竹之内	松田	2009.07.01
----	-----	----	------------

符号サイズ	品名	個数 (1基)	材質	摘要
-------	----	------------	----	----

受注先

納入先

工番	製番
----	----

名 SP型1,500L

称 可搬型攪拌機取付座付 標準図

縮尺	1/15 (A3)	関係図
----	--------------	-----

**D** daylight株式会社

図番	MSPQ15003	7	葉数
----	-----------	---	----