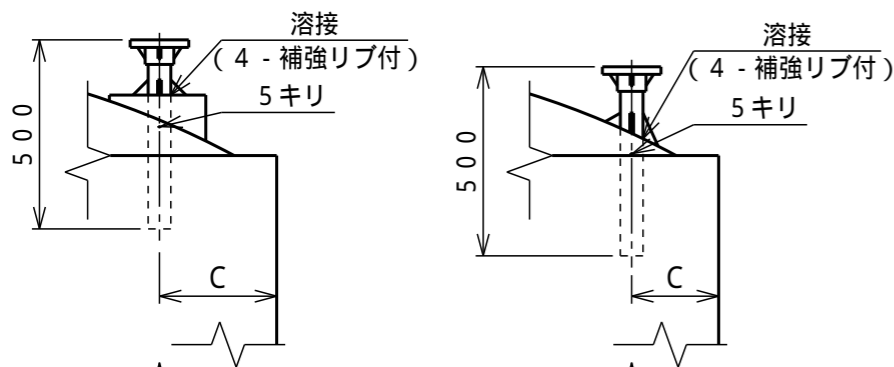
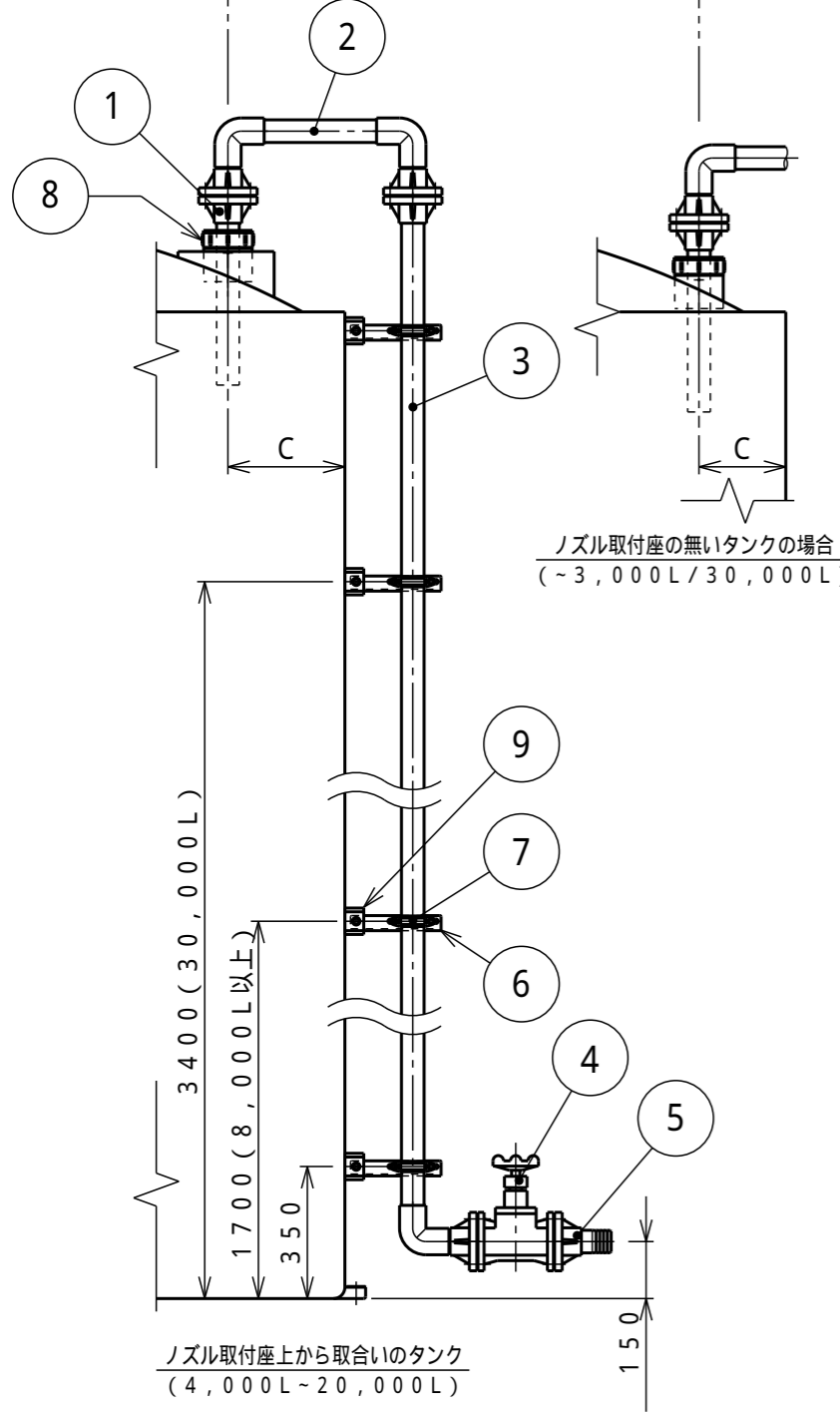
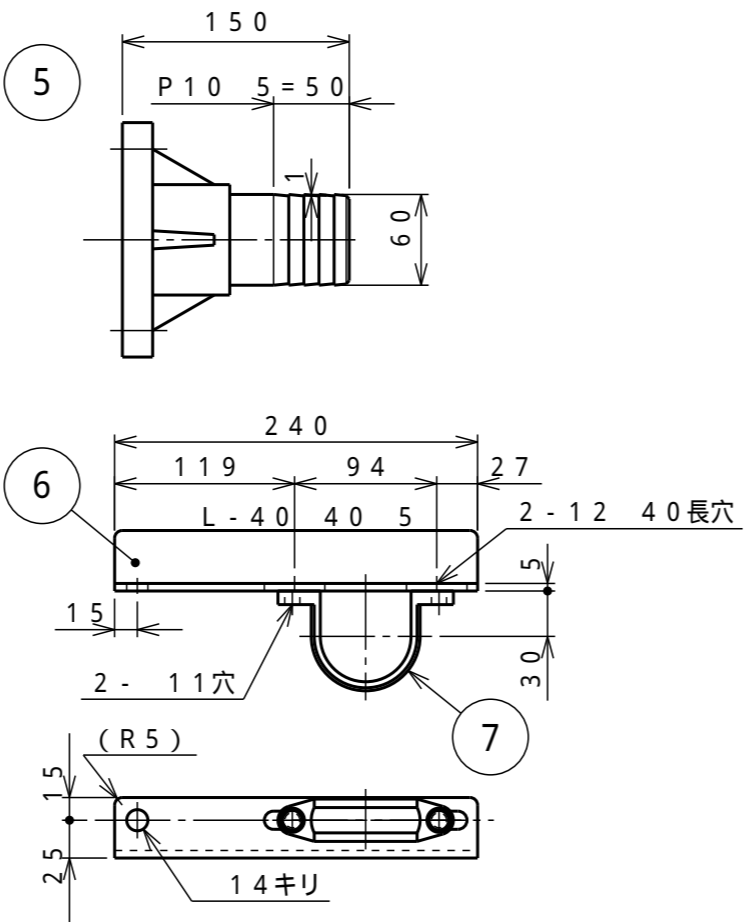
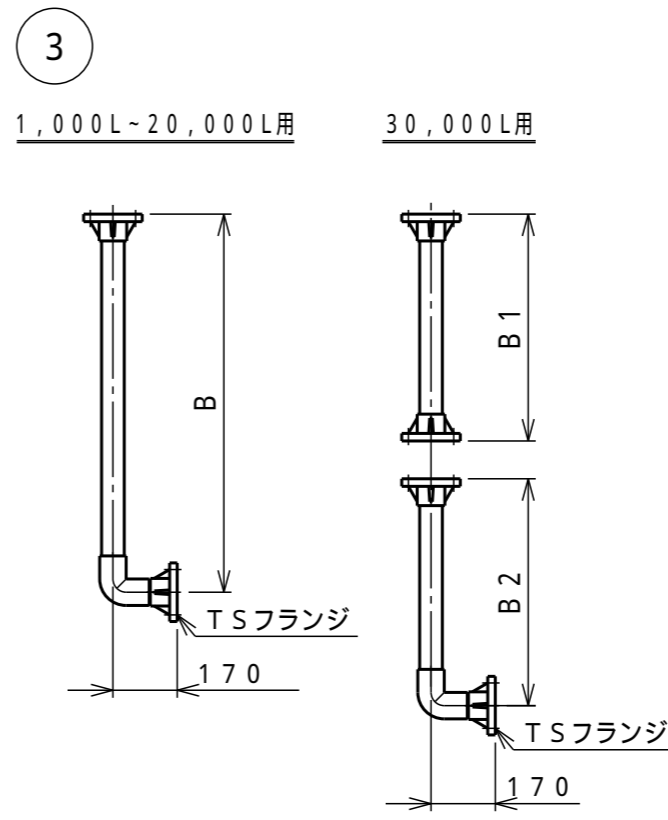
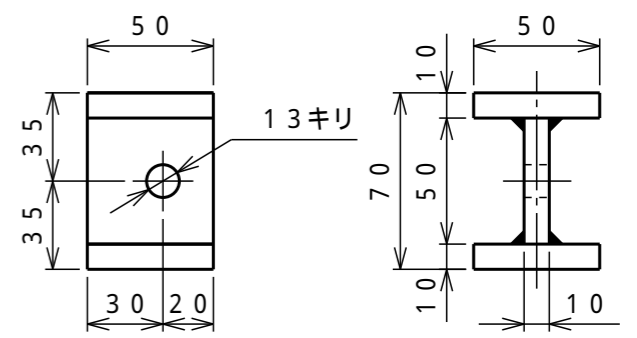
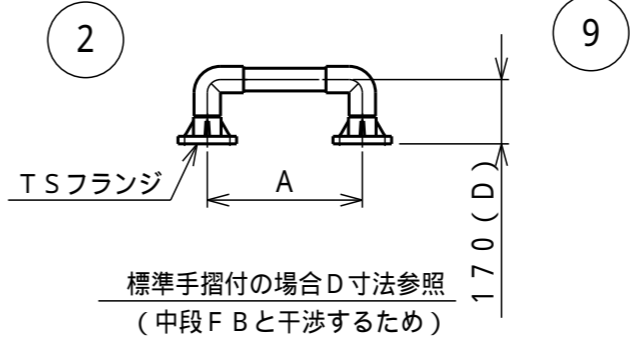
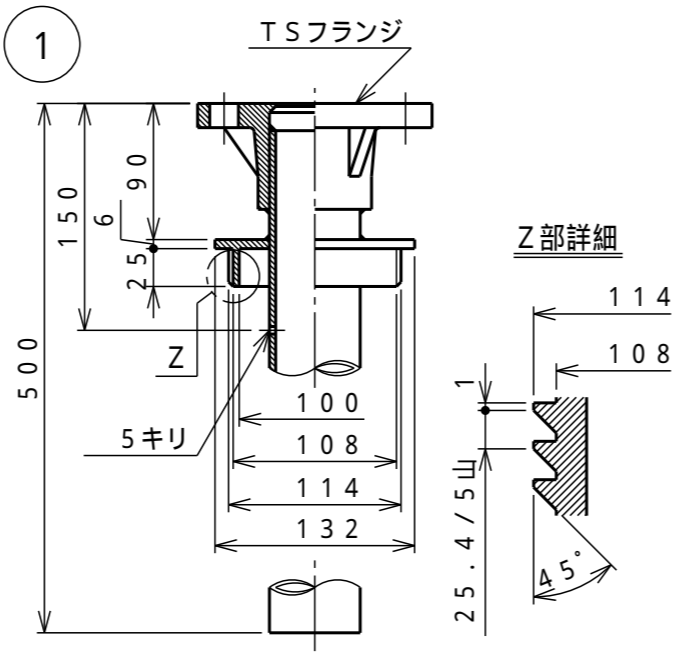


符号	L	1,000	1,500	2,000	3,000	4,000	5,000	6,000	8,000	10,000	15,000	20,000	30,000
A		300	410	410	410	480	480	470	485	495	505	590	570
B	B1	1310	1560	1730	1845	1980	2260	2385	2700	2770	3415	3800	2630
	B2												2630
C		110	230	230	230	300	300	290	305	315	325	410	390
D		-	-	-	-	-	-	290	-	-	270	275	265



気密仕様時
は使用せず、溶接フランジにて対応。
フランジ面の高さは、取付時と同様とする。



- 注記) 1. サポートは、タンクに溶接する。
2. 100A溶接ソケットは、タンクに溶接する。
3. TSフランジは、JIS10Kとする。
4. 各パイプはVP管とする。

符号	サイズ	品名	個数 (1個)	材質	摘要
9		サポート	2	PE	8,000L-20,000L 3個 30,000L 4個
8	100 ^A	100A溶接ソケット	1	PE	タンクに溶接
7		サドル	2	PVC	8,000L-20,000L 3個 30,000L 4個
6		配管固定板	2	SS	8,000L-20,000L 3個 30,000L 4個
5	50 ^A	直ホースネック	1	PVC	肉厚管使用
4	50 ^A	ストップバルブ	1	PVC	
3	50 ^A	L字管	1式	PVC	30,000Lは2段式
2	50 ^A	U字管	1式	PVC	
1	50 ^A	レジューサー	1式	PVC	

受注先			
納入先			
工番			製番
名	SP型タンク用 ローリー配管図		
称			
縮尺	NON	関係図	
図番	PRP50SPQ		14 葉数

タンクNo.	製作数	式
承認	査図	製図
飯塚	N.I.	Y.T.
		製図日
		2001.06.27

D **ダイライト株式会社**