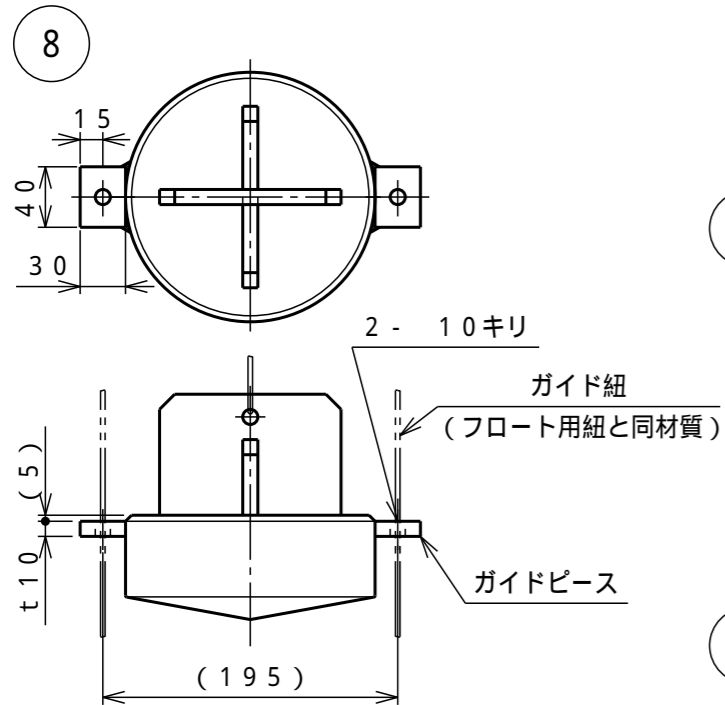
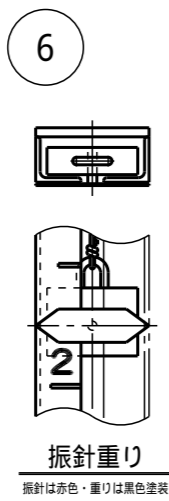


標準フロート

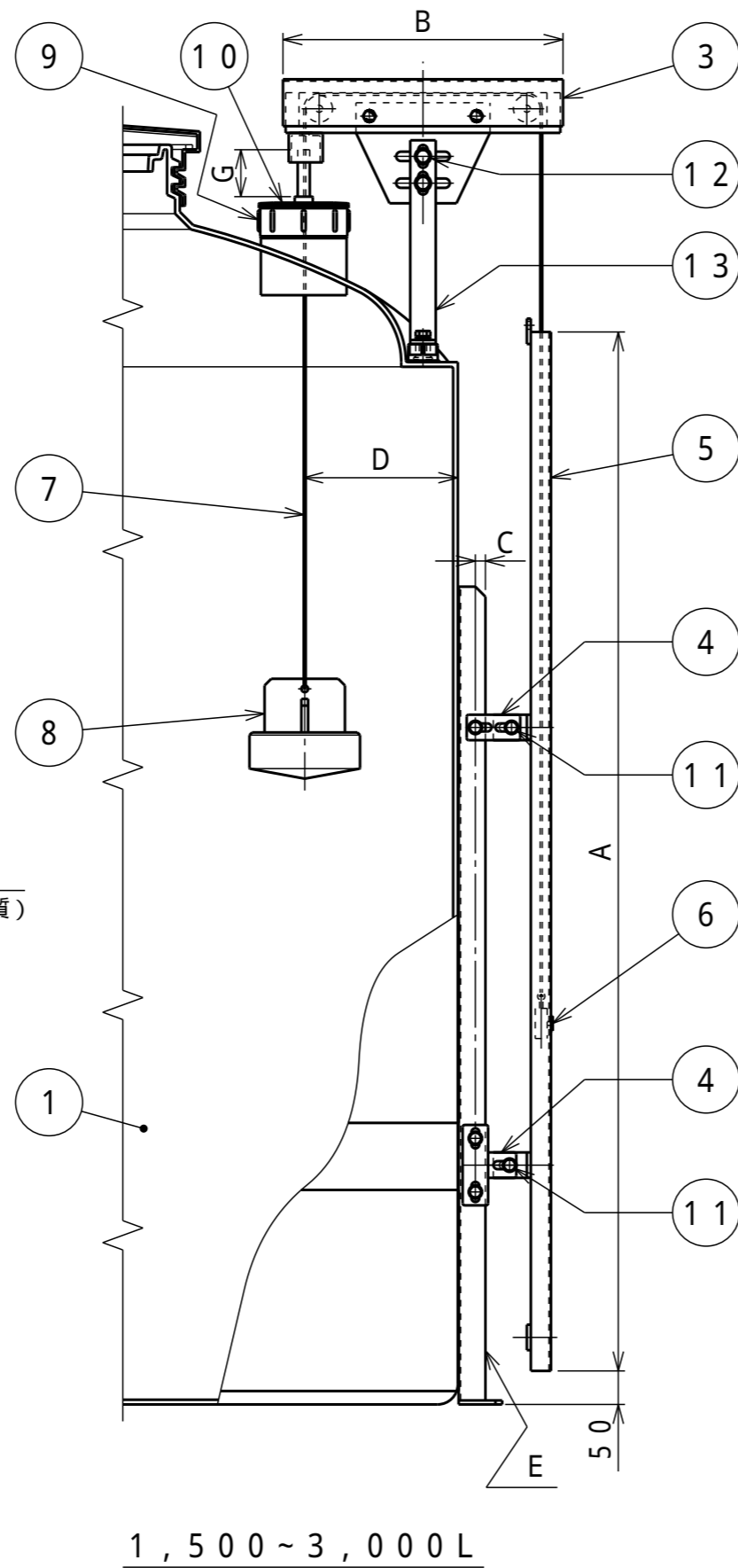


ガイド紐付の場合

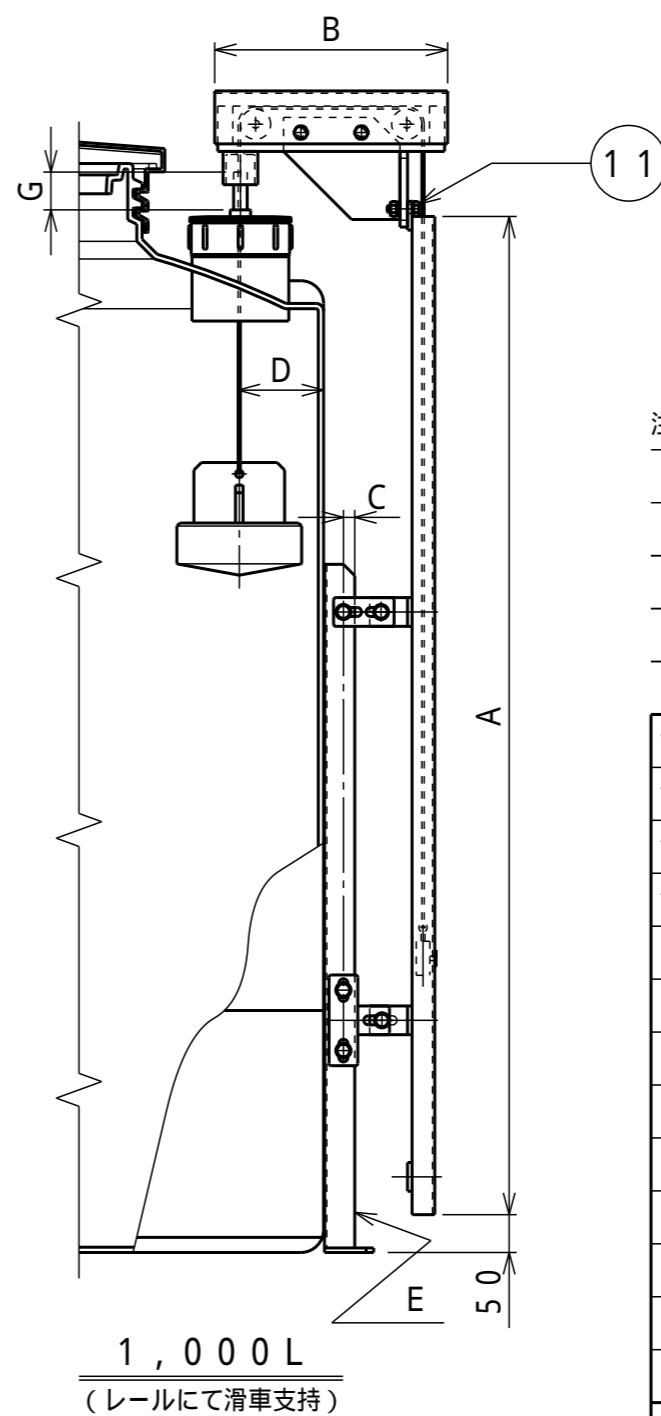
(ガイド紐はタンク天板・底部にPE製ピースを溶接して取付)



振針重り
振針は赤色・重りは黒色塗装



1,500~3,000L



1,000L
(レールにて滑車支持)

L	1,000	1,500	2,000	3,000
A	1320	1450	1550	1730
B	308	418	418	418
C	15	15	15	15
D	110	230	230	230
E	L-40X40X3			
F	2400	2500	2700	2900
G	40	70	70	70

注記) 1. D寸法はタンク本体外径からの寸法とする。

2. Fは紐の長さです。

3. タンク天板補強リブ位置には取付できません。

4. 目盛は精密な容量表示ではございません。

(PEタンクの性質上、寸法公差や伸縮・膨れなどが生じる為目安となります)

13	滑車固定用サポート	1式	SS	
12	M12ボルト・ナット	1式	SS	スプリングワッシャ付
11	M10ボルト・ナット	1式	SS	スプリングワッシャ付
10	100 ^A 蓋キャップ	1	PE	18パイプ溶接
9	100 ^A 溶接ソケット	1	PE	パットレス内ネジ Oリング(EPDM)付
8	浮子	1	PVC	
7	紐	1	PE	3
6	振針重り	1	SS	
5	レール	1	SS	
4	サポート	1式	SS	
3	滑車	1式	PVC	
2	補強枠	1式	SS	
1	タンク本体	1	PE	

符号サイズ 品名 個数(1個) 材質 摘要

受注先	
納入先	
工番	製番

名称 **SP型補強枠付タンク用
搬送式フロートゲージ取付図**
(1,000L~3,000L)

注番	承認	査図	製作数	式
	飯塚	竹之内	松田	2011.07.01

縮尺	NON	関係図	
----	-----	-----	--

D **ダイライト株式会社**

図番	PFGS01SPF	5	葉数
----	-----------	---	----