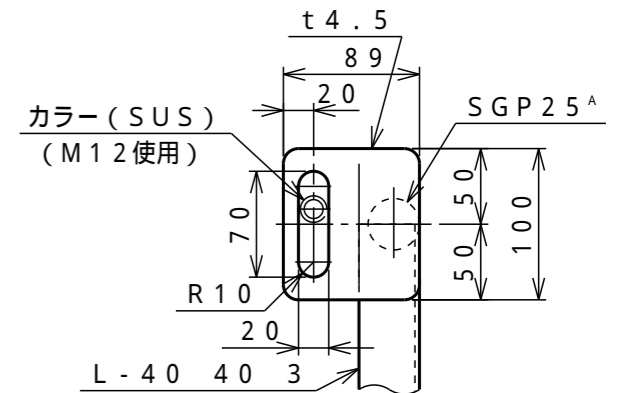
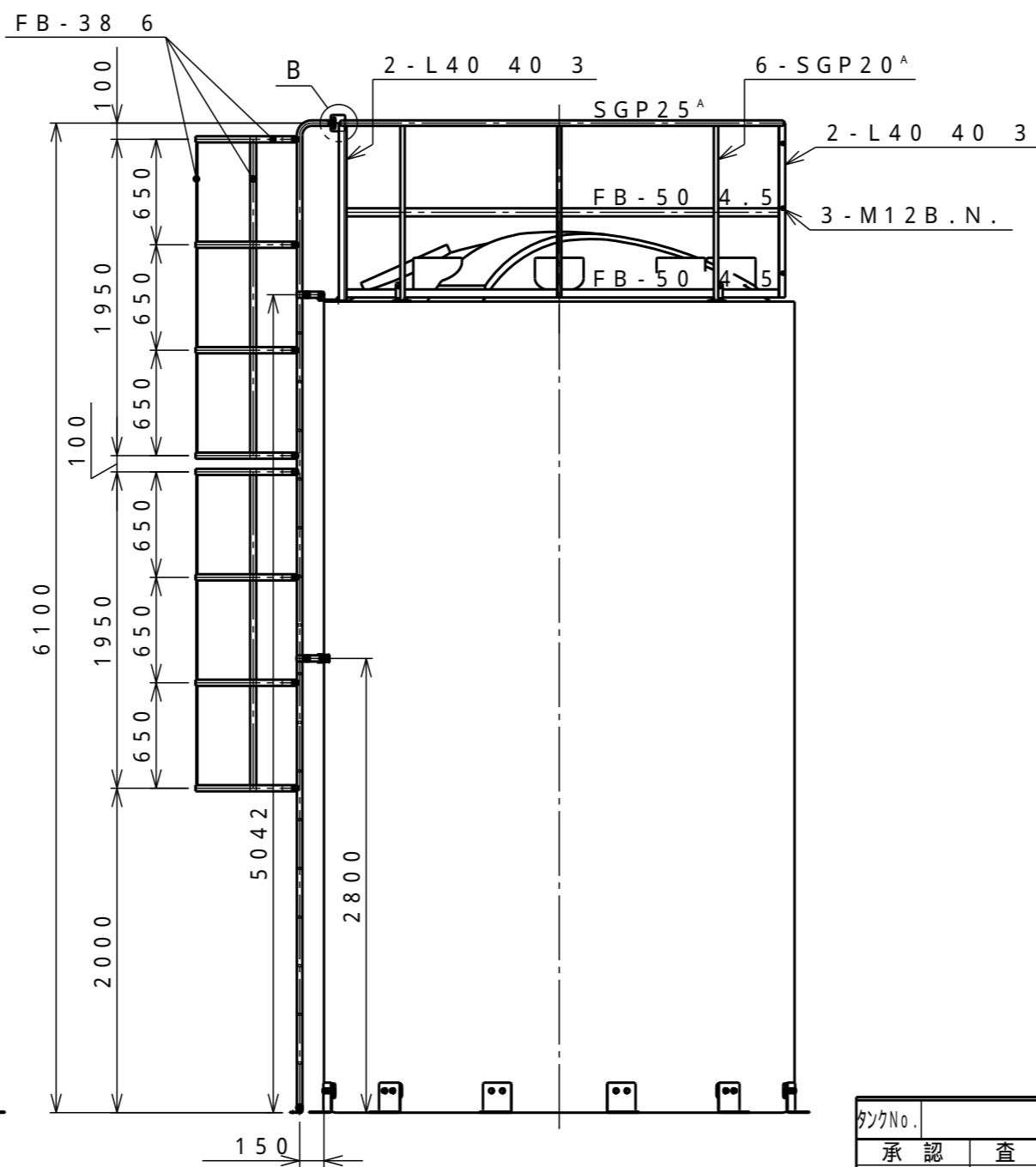
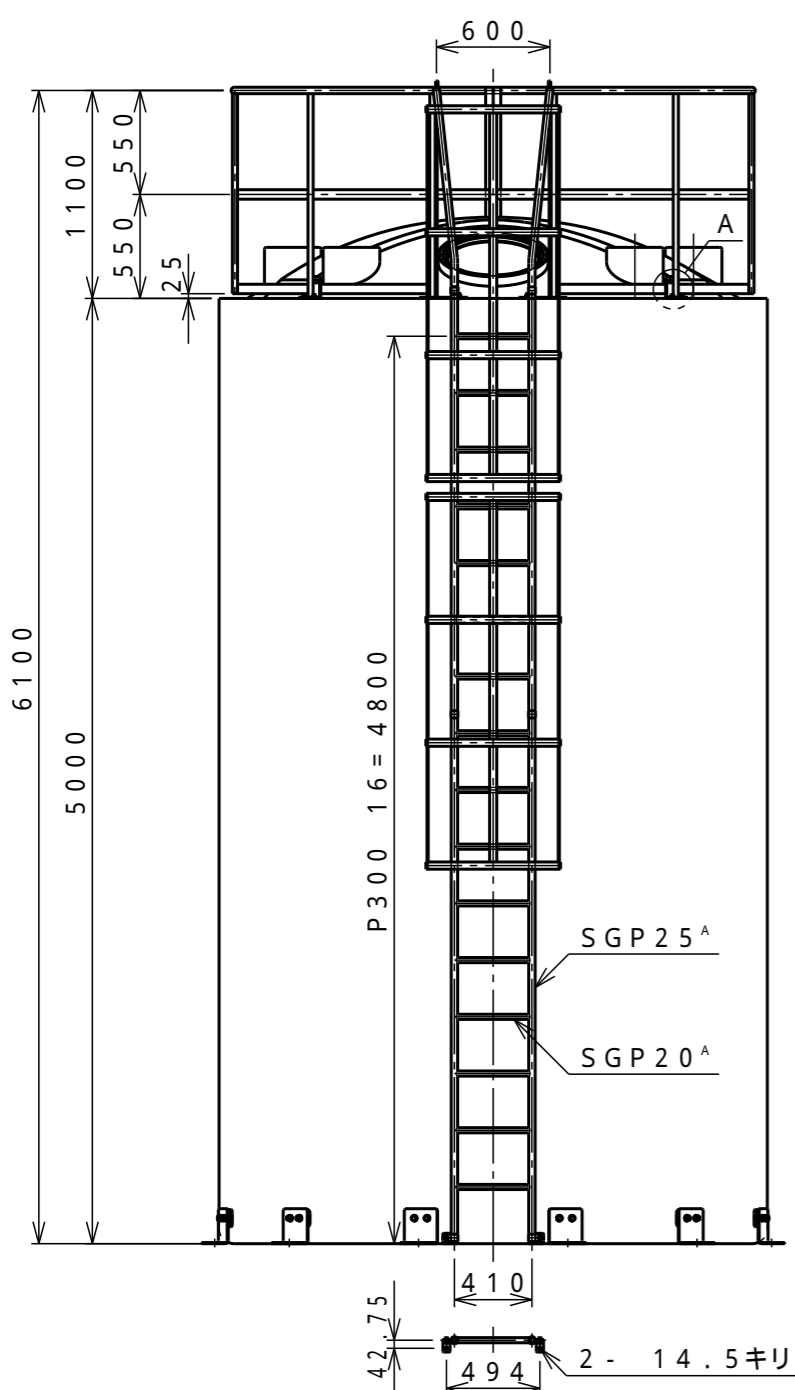
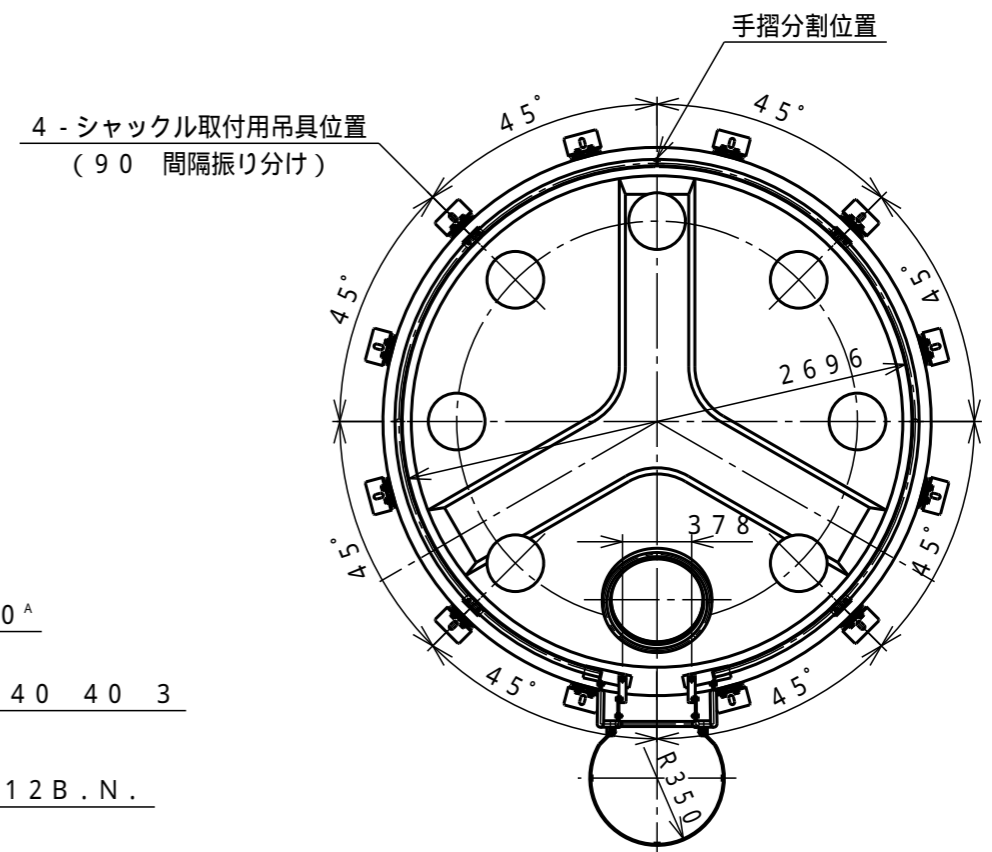


A部詳細



B部詳細

注) SUS304製の場合はSS製と同様の寸法とする。

製品質量：梯子部 90kg / 手摺部 75kg

タンクNo.	製作数	式
承認	査図	製図
秋山	竹之内	松田
		製図日
		2013.07.01

受注先	
納入先	
工番	製番
名	SP型30,000L用
称	プロテクター及全周手摺付梯子
縮尺	1/40 (A3)
関係図	
図番	PLB30MPSP
葉数	3

D **ダイライト株式会社**