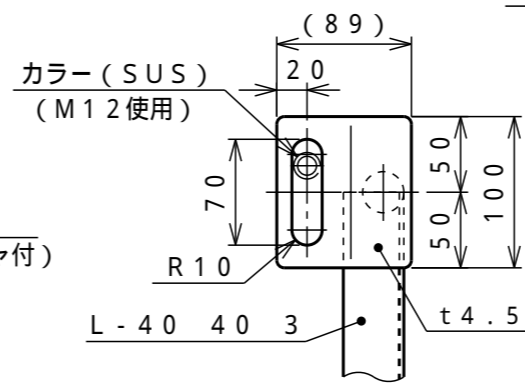
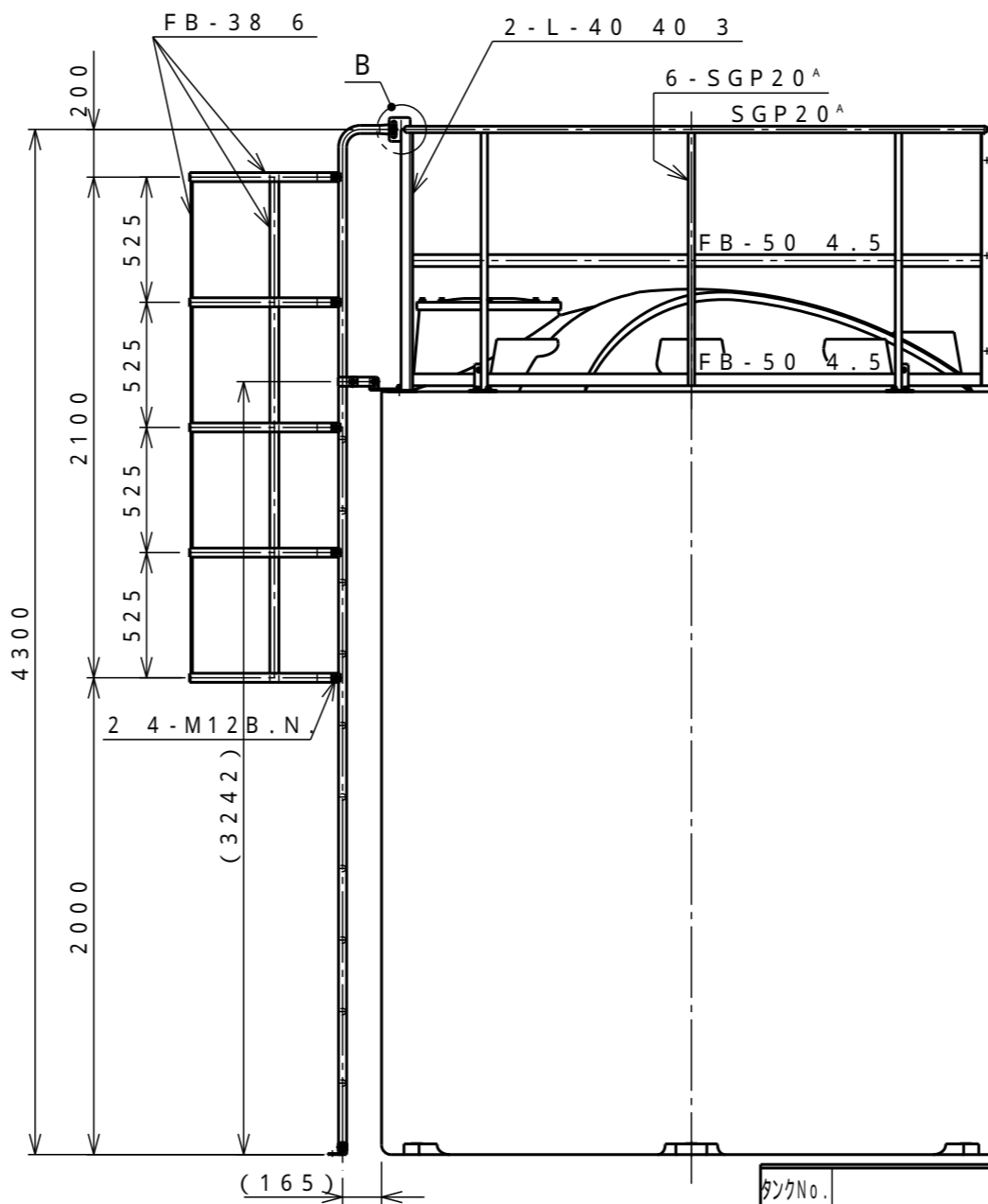
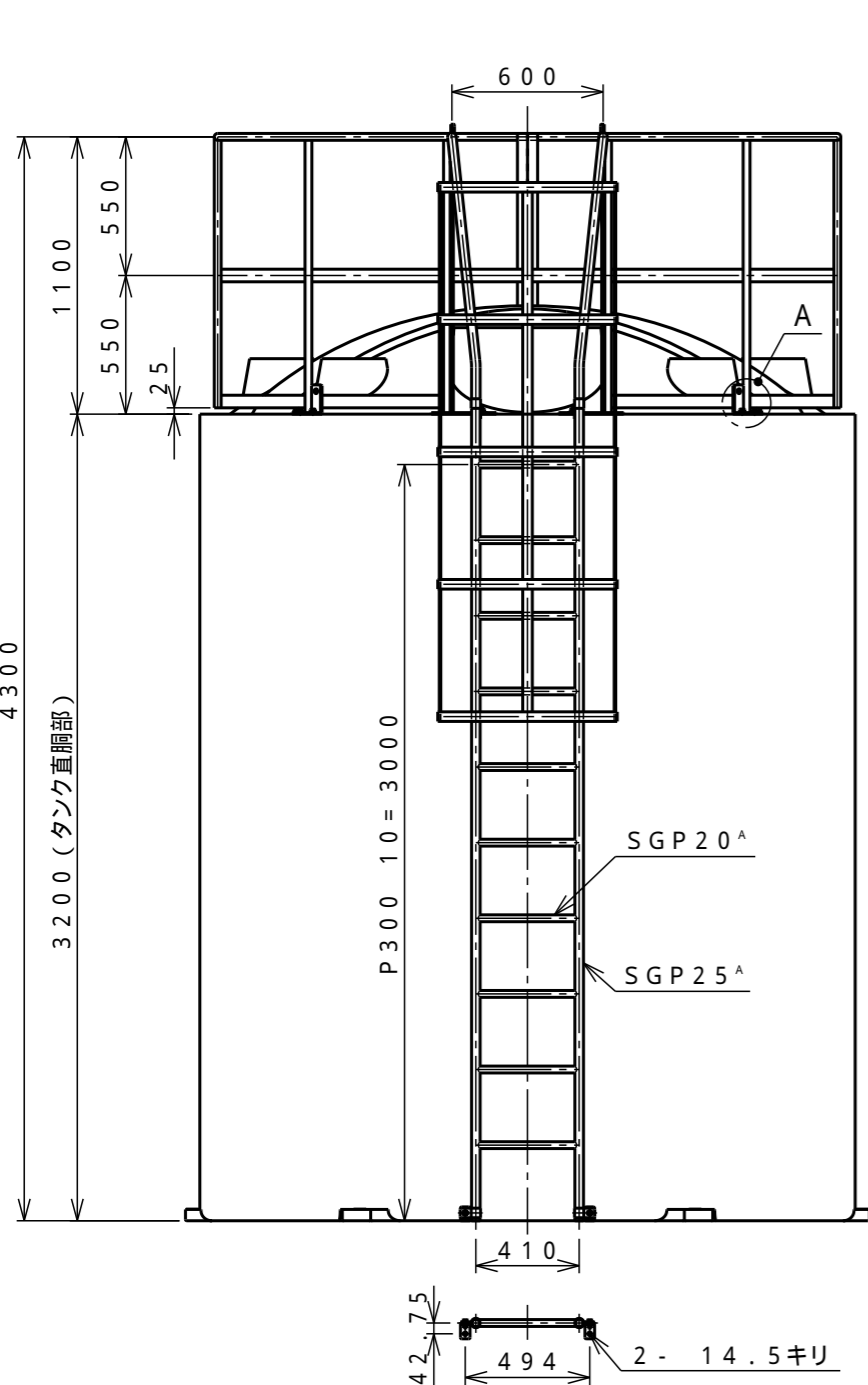
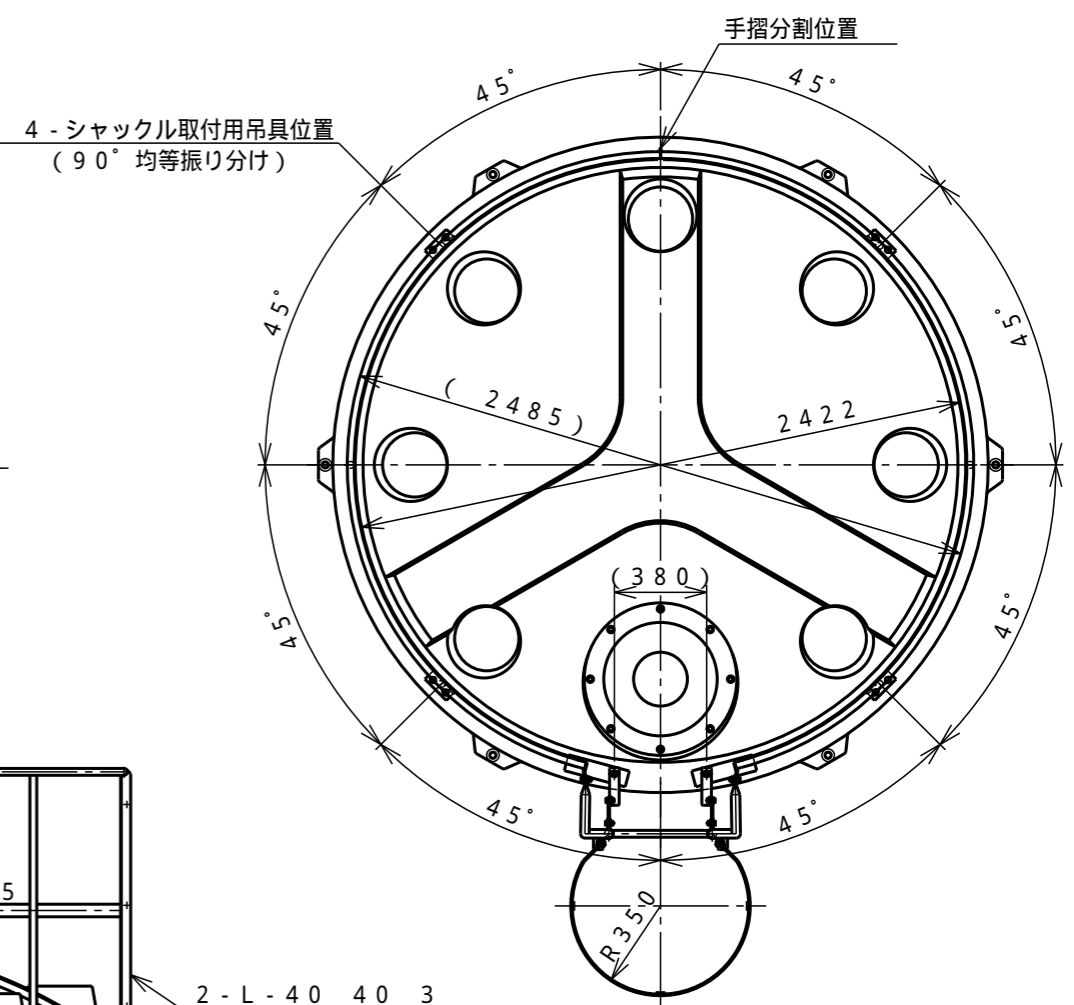


A部詳細



B部詳細



注) SUS 304 製の場合は S S 製と同様の寸法とする。

製品質量: 梯子部 60kg / 手摺部 60kg

タンクNo.	製作数	式
承認	査図	製図
片山	小倉	Y.T.
		2001.03.15

受注先	
納入先	
工番	製番
名	SP型15,000L用
称	プロテクター及全周手摺付梯子
縮尺	1/30 (A3)
関係図	
図番	PLB15MPSP
葉数	11

D ダイライト株式会社