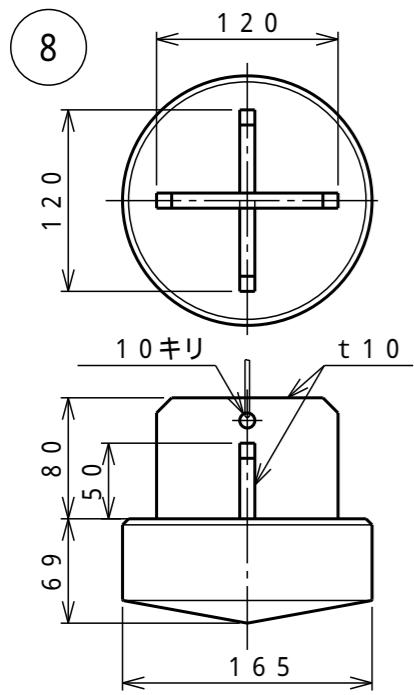
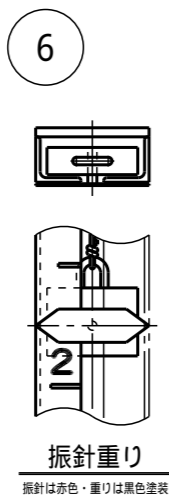


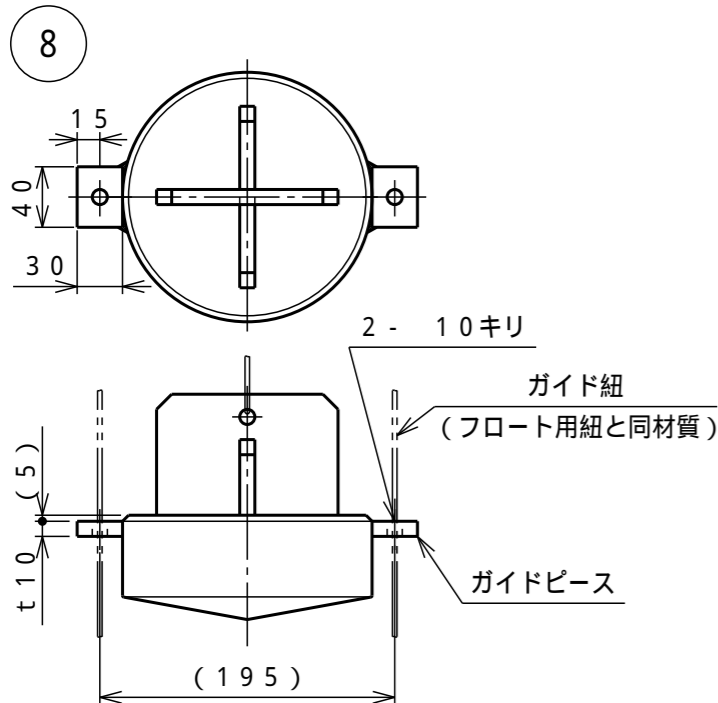
|   |       |       |        |
|---|-------|-------|--------|
| L | 4,000 | 6,000 | 10,000 |
| A | 2470  | 3070  | 3590   |
| B | 230   | 230   | 230    |
| C | 3400  | 4000  | 4800   |



標準フロート

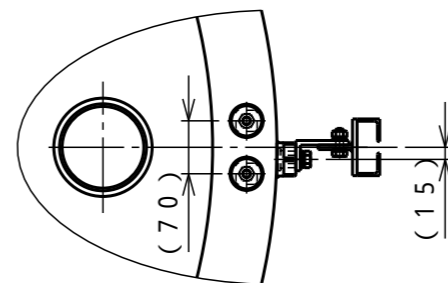
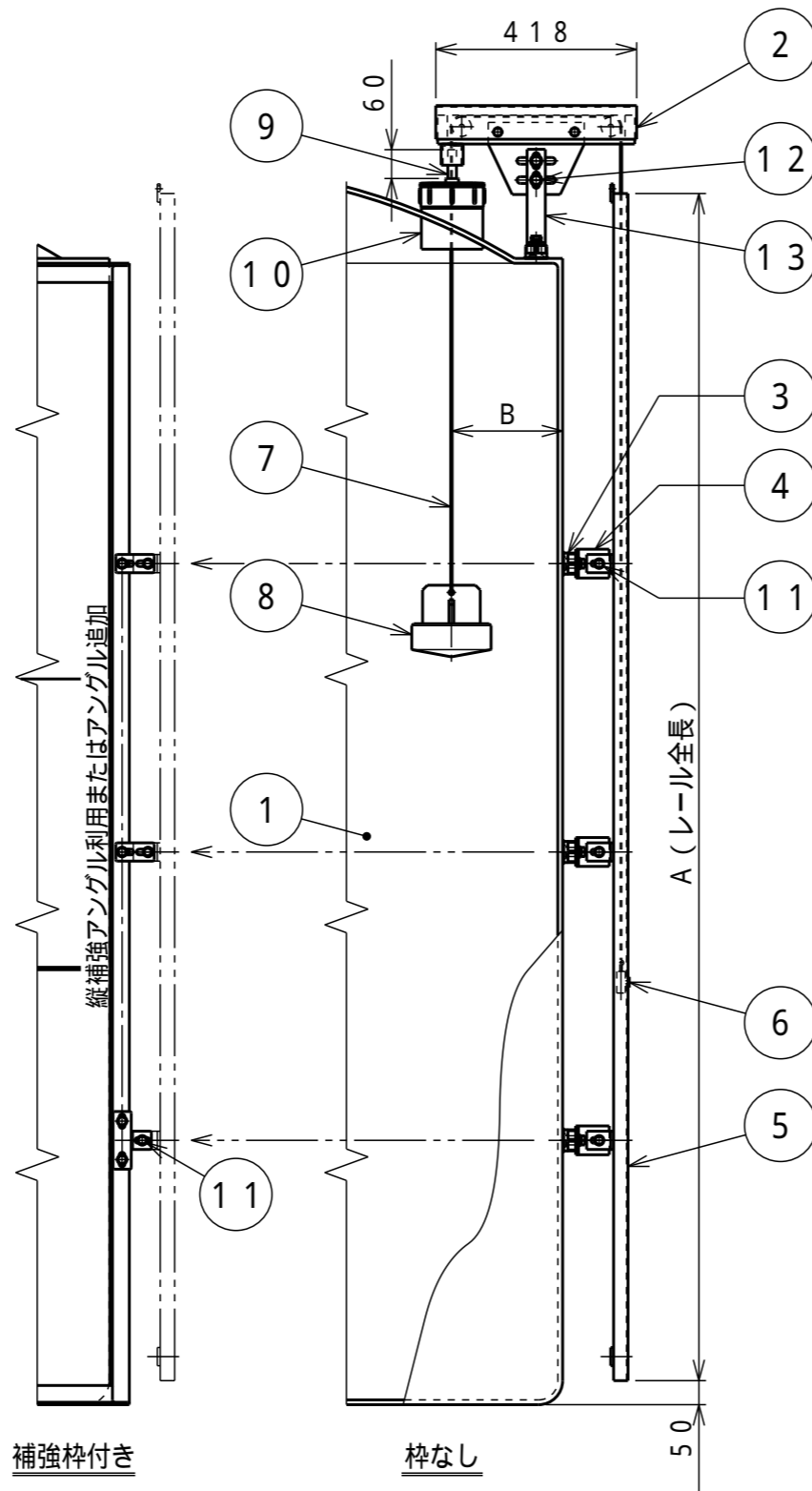


振針重り  
振針は赤色・重りは黒色塗装



ガイド紐付の場合

(ガイド紐はタンク天板・底部にPE製ピースを溶接して取付)



PE被覆ナットの取付寸法

注記) 1. B寸法はタンク本体外形からの寸法とする。  
 2. Cは紐の長さです。  
 3. 天板ノズル取付座や吊り金具及び手摺・梯子取付用インサートナット位置には取付できませんのでご注意ください。  
 4. 補強枠付きの場合は、補強枠縦補強アングルまたはアングル追加にてレールの取合いとする。  
 5. 目盛は精密な容量表示ではございません。  
 (PEタンクの性質上、寸法公差や伸縮・膨れなどが生じる為目安となります)

| 符号 | サイズ              | 品名         | 個数<br>(1基) | 材質           | 摘要                      |
|----|------------------|------------|------------|--------------|-------------------------|
| 13 |                  | 滑車固定用サポート  | 1式         | SS           |                         |
| 12 |                  | M12ボルト・ナット | 1式         | SS           | スプリングワッシャ付              |
| 11 |                  | M10ボルト・ナット | 1式         | SS           | スプリングワッシャ付              |
| 10 | 100 <sup>A</sup> | 蓋キャップ      | 1          | PE           | 18パイプ溶接                 |
| 9  | 100 <sup>A</sup> | 溶接ソケット     | 1          | PE           | パットレス内ネジ<br>Oリング(EPDM)付 |
| 8  |                  | 浮子         | 1          | PVC          |                         |
| 7  |                  | 紐          | 1          | PE           | 3                       |
| 6  |                  | 振針重り       | 1          | SS           |                         |
| 5  |                  | レール        | 1          | SS           |                         |
| 4  |                  | サポート       | 1式         | SS           |                         |
| 3  |                  | PE被覆ナット    | 1式         | PE<br>SUS304 | M12                     |
| 2  |                  | 滑車         | 1式         | PVC          |                         |
| 1  |                  | タンク本体      | 1          | PE           |                         |

受注先 \_\_\_\_\_  
 納入先 \_\_\_\_\_  
 工番 \_\_\_\_\_ 製番 \_\_\_\_\_

名 称 **SL型タンク用  
 搬送式フロートゲージ取付図**  
 (4,000L~10,000L)

|    |    |     |     |            |
|----|----|-----|-----|------------|
| 注番 | 承認 | 査図  | 製作数 | 式          |
|    | 飯塚 | 竹之内 | 松田  | 2011.07.01 |

縮尺 NON 関係図