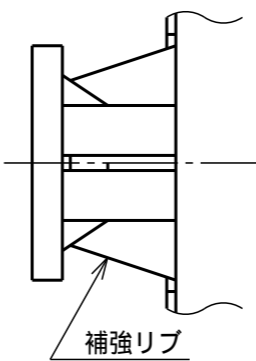
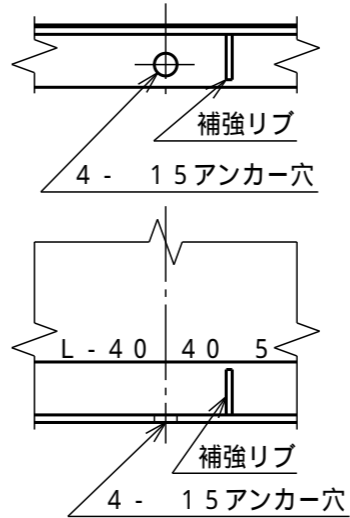


側面融着ノズル詳細



アンカー穴詳細



塗装種類	色調	塗装面	回数		
			下塗	中塗	上塗

タンクの全高寸法は、マンホール蓋付までの高さとする。

- 注記) 1. フランジ用ボルト・ナットは、SUS304製とする。  
 2. フランジは、TSフランジを使用する。  
 3. 補強枠の枠止め部分は、フ・ブ材をオ・バ・ラップさせ隙間を無くす。  
 5. PVC製ボールバルブのOリングは、FKM製とする。  
 5. フロートゲージの紐は、2PFA製の紐を使用する。また浮子は、PVC製とする。  
 6. 側面融着ノズルは、補強リブ(4ヶ所)付とする。  
 7. タンク本体はSP型を使用する。  
 8. タンク質量はタンク本体と補強枠の質量とする。

記号	品名	数量	材質	備考
T	タンク本体	1	PE	t7 (標準肉厚)
M	マンホール	1	PE	蓋付(ネジ式)内蓋及びOリング付
P	補強枠	1	SUS304	側面全面補強枠液比重1.85以下に対応
L	梯子	1	SUS304	

タンク本体寸法差	1.5%		
図面表示寸法の加工寸法許容範囲			
300mm以下	5.0mm	2000mm未満	15.0mm
900mm以下	10.0mm	2000mm以上	20.0mm
図面表示角度の加工位置許容範囲			
基準値に対して	3度		
フランジ規格	JIS10K相当		
ガ材	フィッティング用	—	
ス質	バルブ用	FKM	
ケ	フランジ用	PTFE被覆	
ット	マンホール用	FKM	
液温	MAX 40		
設計圧力	大気圧		
耐震震度	0.6G		
タンク質量	190kg		

符号	サイズ	品名	個数(1基)	材質	摘要
4	100A	エア抜き	1	PE PVC	ノズル溶接
3		フロートゲージ	1	PE, SS PVC	100L間隔目盛入
2	50A	液出口	1	PE	ノズル融着 4 - 補強リブ付
1	50A	ローリー配管	1	PE PVC	ソケット溶接 Oリング(FKM) F式ボールバルブ(PVC) 蓋フランジ付

名 称 SA型2,000L 黒 標準図  
98%濃硫酸タンク

承認	飯塚	査図	竹之内	製図	松田	製図日	2011.03.25
----	----	----	-----	----	----	-----	------------