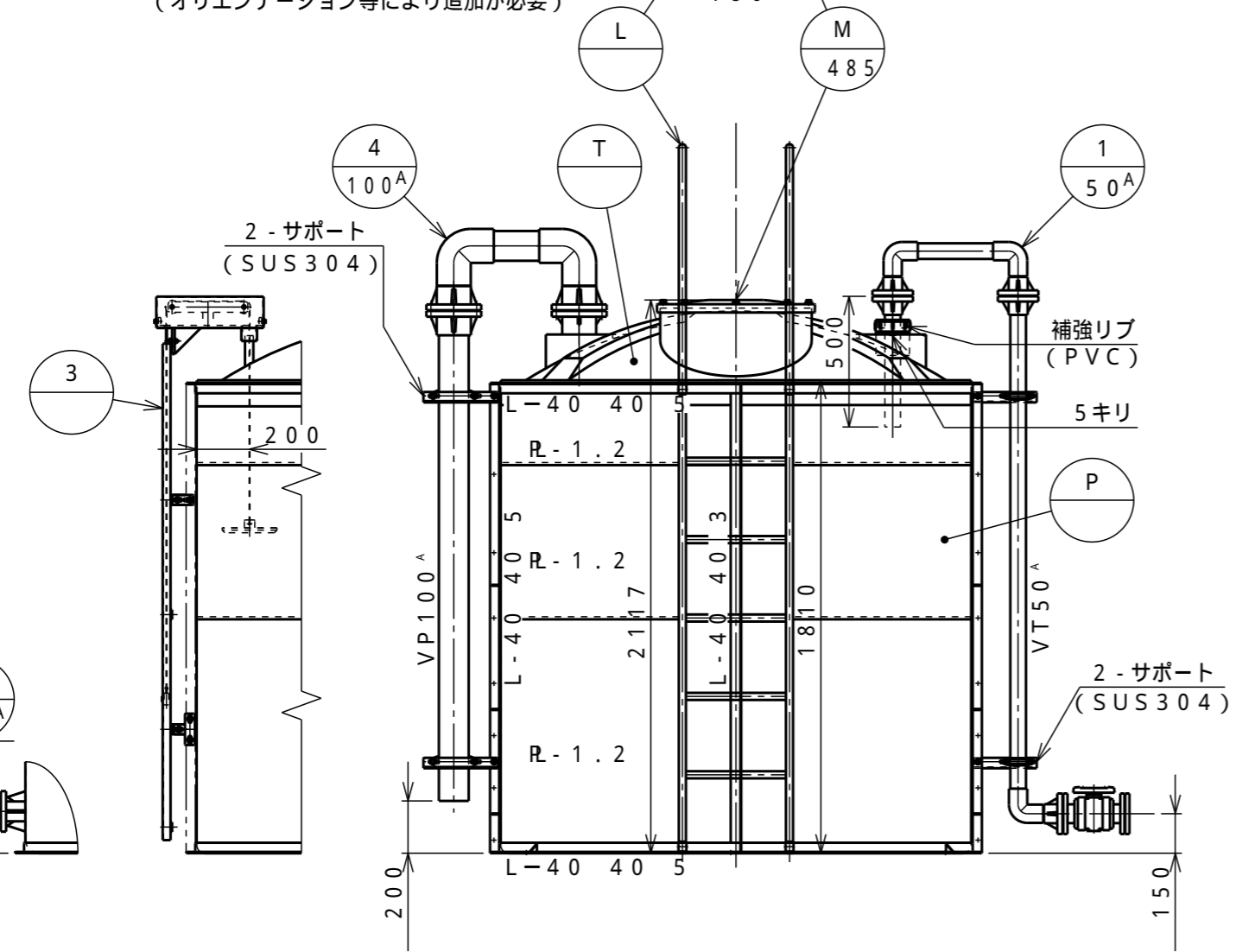
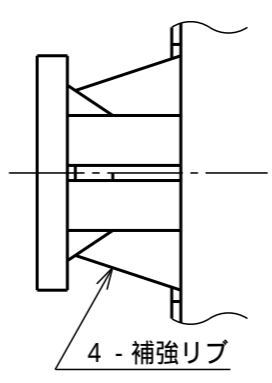


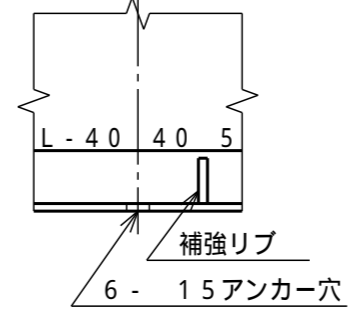
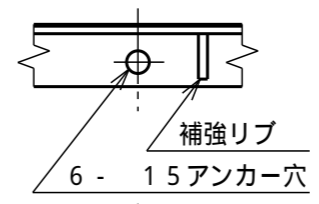
縦補強アングルまたはピース溶接にて取付
(オリエンテーション等により追加が必要)



側面融着ノズル詳細



アンカー穴詳細



タンクの全高寸法は、マンホール蓋付までの高さとする。

注記) 1. フランジ用ボルト・ナットは、SUS304製とする。
 2. フランジは、TSフランジを使用する。
 3. 補強枠の枠止め部分は、フ-ブ材をオ-バ-ラップさせ隙間を無くす。
 4. PVC製ボールバルブのOリングは、FKM製とする
 5. フロ-トゲ-ジの紐は、2PFA製の紐を使用する。また浮子は、PVC製とする。
 6. 側面ノズル融着は、補強リブ(4ヶ所)付とする。
 7. タンク本体にHA型を使用する。
 8. タンク質量はタンク本体と補強枠の質量とする。

T		タンク本体	1	PE	t10 (標準肉厚)
M	485	マンホール	1	PE	蓋付 (ボルト式)
P		補強枠	1	SUS304	側面全面補強枠 液比重1.85以下に対応
L		梯子	1	SUS304	

タンク本体寸法差	1.5%		
図面表示寸法の加工寸法許容範囲			
300mm以下	5.0mm	2000mm未満	15.0mm
900mm以下	10.0mm	2000mm以上	20.0mm
図面表示角度の加工位置許容範囲			
基準値に対して	3度		
フランジ規格	JIS10K相当		
ガ材	フィッティング用		
ス質	バルブ用	FKM	
ケ	フランジ用	PTFE被覆	
ット	マンホール用	FKM	
液温	MAX 40		
設計圧力	大気圧		
耐震震度	0.6G		
タンク質量	315kg		

4	100A	エア-抜き配管	1	PE PVC	ノズル溶接
3		フロ-トゲ-ジ	1	PE, SS PVC	100L間隔目盛入
2	50A	液出口	1	PE	ノズル融着 4-補強リブ付
1	50A	ロー-リ-配管	1	PE PVC	ソケット溶接 Oリング (FKM) 付 F式ボールバルブ及び 蓋フランジ付
符号	サイズ	品名	個数 (1基)	材質	摘要

受注先	
納入先	
工番	製番
名	SA型4,000L(黒)標準図
称	98%濃硫酸タンク
縮尺	1/25 (A3)
関係図	