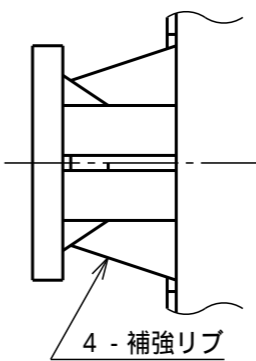
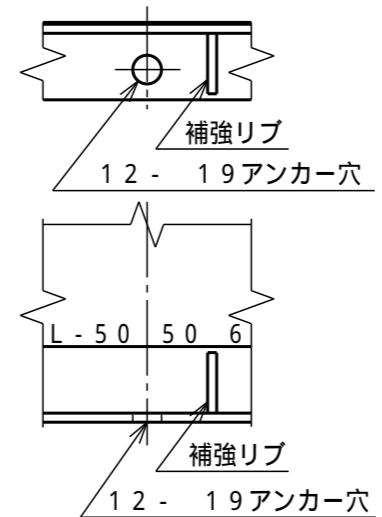


側面融着ノズル詳細



アンカー穴詳細



註) 補強リブは、梯子取付ピース等に干渉する部分は削除する事。

- 注記) 1. フランジ用ボルト・ナットは、SUS304製とする。
 2. フランジは、TSフランジを使用する。
 3. 補強枠の枠止め部分は、フ-ブ材をオ-バ-ラップさせ隙間を無くす。
 4. PVC製ボ-ルバルブのOリングは、FKM製とする
 5. フロ-トゲ-ジの紐は、2PFA製の紐を使用する。また浮子は、PVC製とする。
 6. 側面ノズル融着は、補強リブ(4ヶ所)付とする。
 7. タンク本体にHA型を使用する事。
 8. タンク質量はタンク本体と補強枠の質量とする。

T		タンク本体	1	PE	t12.5 (標準肉厚)
M	485	マンホール	1	PE	蓋付 (ボルト式)
P		補強枠	1	SUS304	側面全面補強枠 液比重1.85以下に対応
L		梯子	1	SUS304	

タンク本体寸法差		1.5%	
図面表示寸法の加工寸法許容範囲			
300mm以下	5.0mm	2000mm未満	15.0mm
900mm以下	10.0mm	2000mm以上	20.0mm
図面表示角度の加工位置許容範囲			
基準値に対して		2度	
フランジ規格		JIS10K相当	
ガ材 ス質 ケ ット	フィッティング用	—	
	バルブ用	FKM	
	フランジ用	PTFE被覆	
	マンホール用	FKM	
液温	MAX 40		
設計圧力	大気圧		
耐震震度	0.6G		
タンク質量	1140kg		
タンクNo.	製作数	基	
承認	査図	製図	製図日
飯塚	N.I.	M.Y.	2000.06.06

4	100A	エア-抜き配管	1	PE PVC	ノズル溶接
3		フロ-トゲ-ジ	1	PE,SS PVC	500L間隔目盛入
2	50A	液出口	1	PE	ノズル融着 4-補強リブ付
1	50A	ロー-リ-配管	1	PE PVC	ソケット溶接 Oリング(FKM)付 F式ボールバルブ及び 蓋フランジ付
符号	サイズ	品名	個数 (1基)	材質	摘要

受注先			
納入先			
工番		製番	
名	SA型20,000L(黒)標準図		
称	9.8%濃硫酸タンク		
縮尺	1/30 (A3)	関係図	