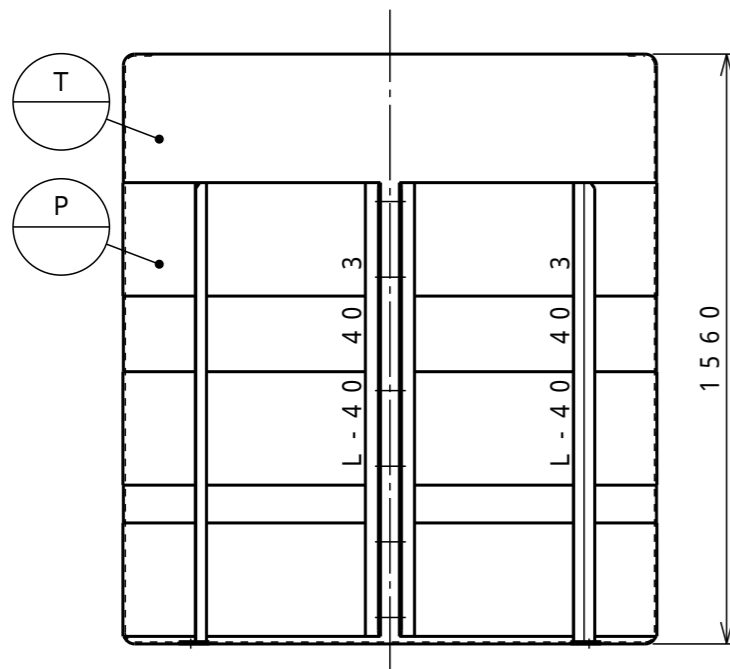
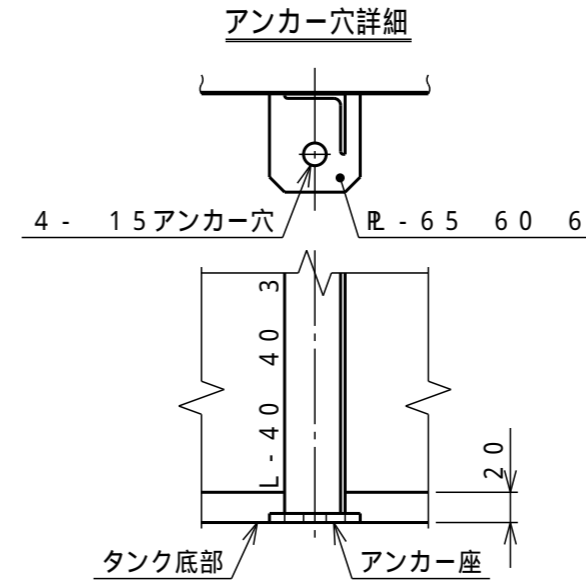
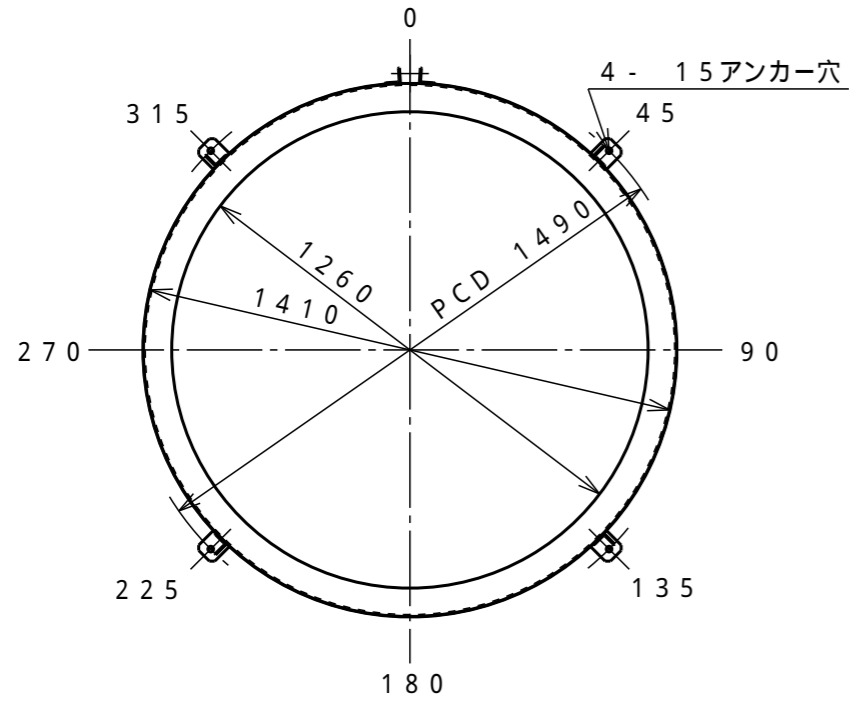


塗装種類	色調	塗装面	回数			
			下塗	中塗	上塗	
SS部	1液型変性エポキシ樹脂下塗り塗料	グレー	内外面	1		



タンク本体寸法差	1.5%		
図面表示寸法の加工寸法許容範囲			
300mm以下	5.0mm	2000mm未満	15.0mm
900mm以下	10.0mm	2000mm以上	20.0mm
図面表示角度の加工位置許容範囲			
基準値に対して	3度		
フランジ規格	JIS10K相当		
ガ材 ス質 ケ ット	フィッティング用	—	
	バルブ用	—	
	フランジ用	—	
	マンホール用	—	
液温	タンク(PE)	60	
(MAX)	部品(PVC)	50	
設計圧力	大気圧		
耐震震度	0.6G		
タンク質量	100kg		
注番		製作数	基
承認	査図	製図	製図日
小倉	片山	M.Y	2000.04.25

T	タンク本体	1	PE	t5 (標準肉厚)
P	補強枠	1	SS	R-1.2 液比重1.5以下に対応

符号サイズ	品名	個数 (1基)	材質	摘要
-------	----	------------	----	----

受注先	
納入先	
工番	製番

名称	N-2,000L 補強枠付 標準図		
----	----------------------	--	--

縮尺	1/20 (A3)	関係図	
----	--------------	-----	--

D **ダイライト株式会社**

図番	MN2M1	7 葉数
----	-------	---------