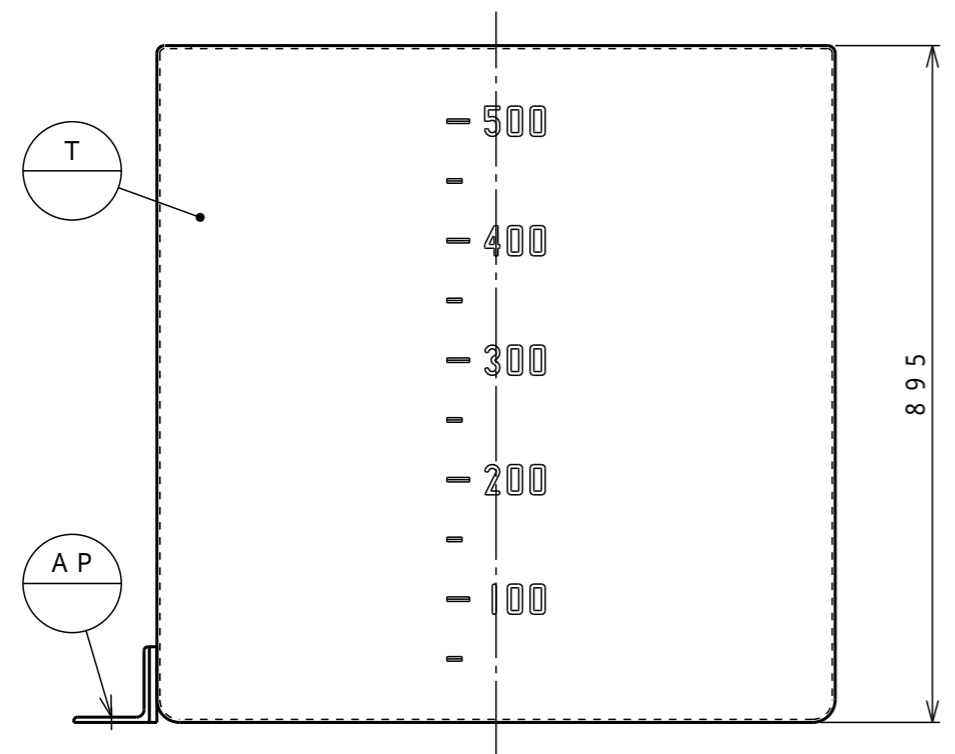
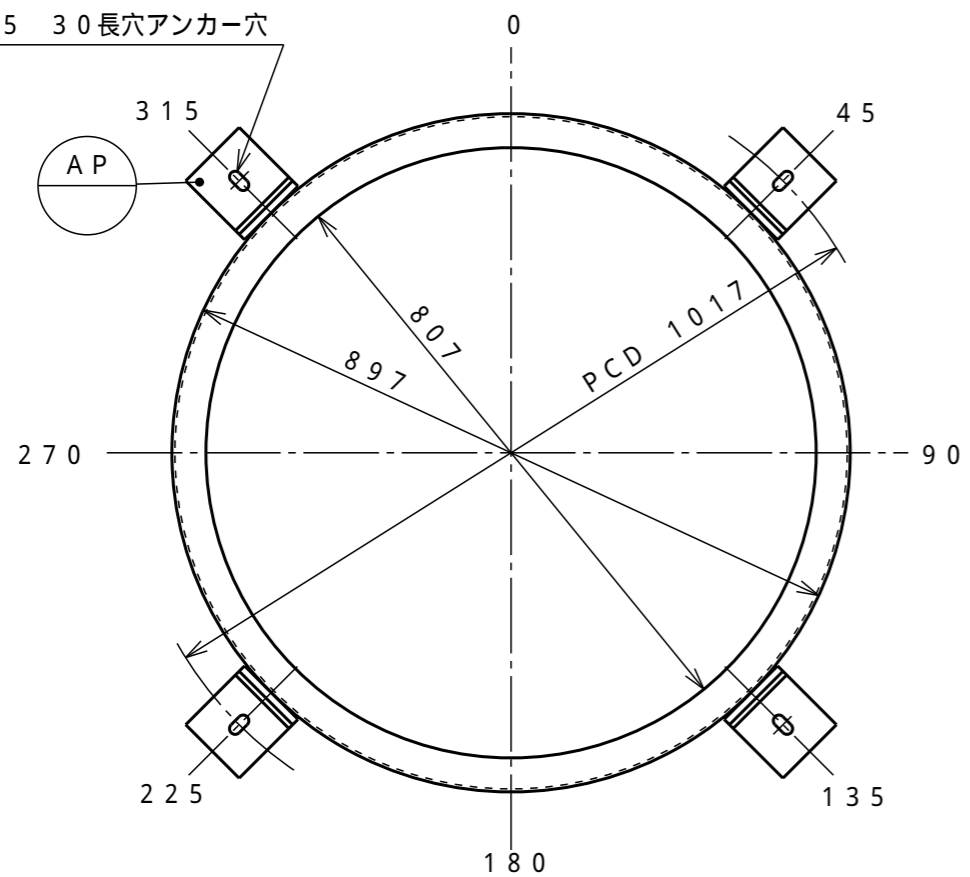


4 - 15 30長穴アンカー穴



塗装種類	色調	塗装面	回数		
			下塗	中塗	上塗

註記) 1. 固定金具はオプションになります。

T	タンク本体	1	PE	t 4 (標準肉厚)
AP	固定金具	4	ゴム SS	L-100 100 7

タンク本体寸法差	1.5%
図面表示寸法の加工寸法許容範囲	
300mm以下	5.0mm
2000mm未満	15.0mm
900mm以下	10.0mm
2000mm以上	20.0mm
図面表示角度の加工位置許容範囲	
基準値に対して	3度
フランジ規格	JIS 10K相当
ガ材	フィッティング用
ス質	バルブ用
ケ	フランジ用
ット	ハンドホール用
液温	MAX 40
設計圧力	大気圧
耐震震度	G
タンク質量	14kg
注番	製作数
承認	査図
小倉	片山
製図	製図日
M.Y	2000.04.25

符号サイズ	品名	個数 (1基)	材質	摘要
受注先				
納入先				
工番	製番			
名	N-500L			
称	標準図			
縮尺	1/10 (A3)	関係図		