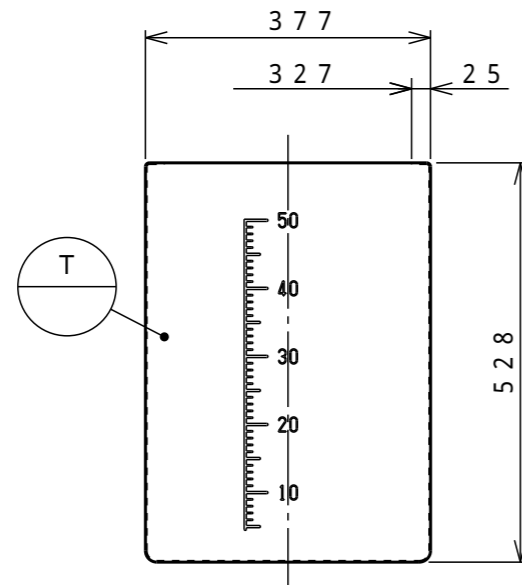
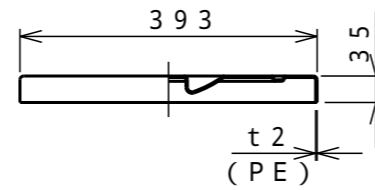
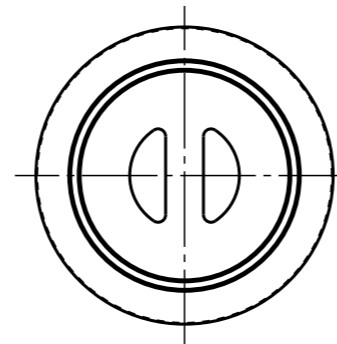
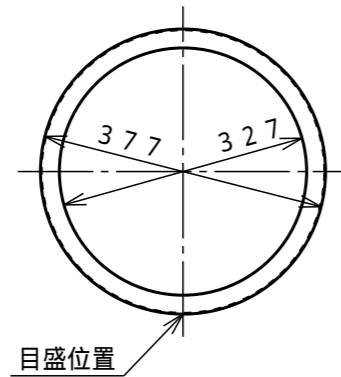


塗装種類	色調	塗装面	回数		
			下塗	中塗	上塗

註記) 1. 蓋はオプションとなります。

カブセ蓋



タンク本体寸法差	1.5%
----------	------

図面表示寸法の加工寸法許容範囲

300mm以下	5.0mm	2000mm未満	15.0mm
---------	-------	----------	--------

900mm以下	10.0mm	2000mm以上	20.0mm
---------	--------	----------	--------

図面表示角度の加工位置許容範囲

基準値に対して	4度
---------	----

フランジ規格 JIS 10K相当

ガ材	フィッティング用	—
ス質	バルブ用	—
ケ	フランジ用	—
ット	ハンドホール用	—

液温	MAX 40
----	--------

設計圧力	大気圧
------	-----

耐震震度	— G
------	-----

タンク質量	2kg
-------	-----

注番	製作数	基
----	-----	---

承認	査図	製図	製図日
----	----	----	-----

小倉	片山	Y.T.	2001.03.13
----	----	------	------------

符号サイズ	品名	個数 (1基)	材質	摘要
-------	----	------------	----	----

受注先

納入先

工番 製番

名 称 N - 50 L
標準図

縮尺	1/10 (A3)	関係図
----	--------------	-----

D **ダイライト株式会社**

図番	MN50	9	葉数
----	------	---	----