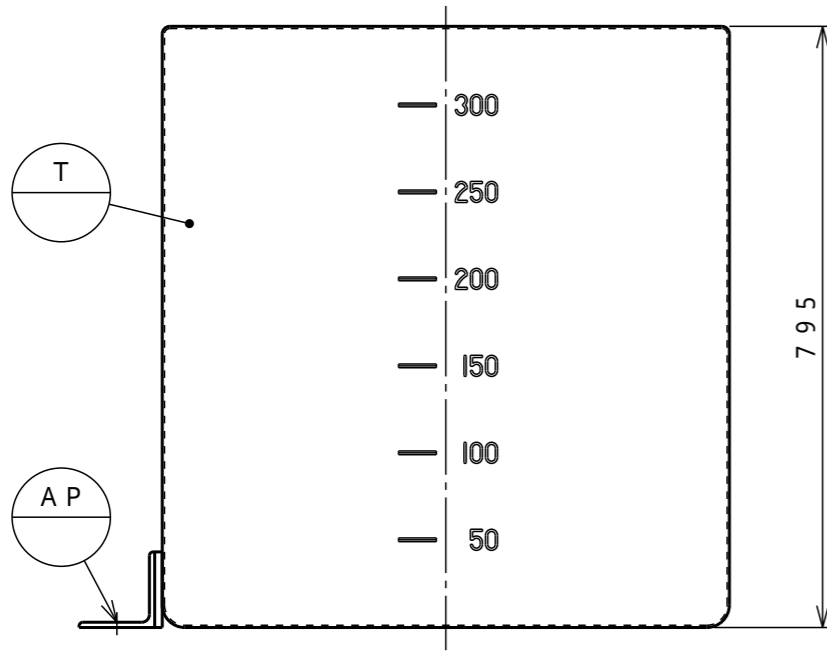
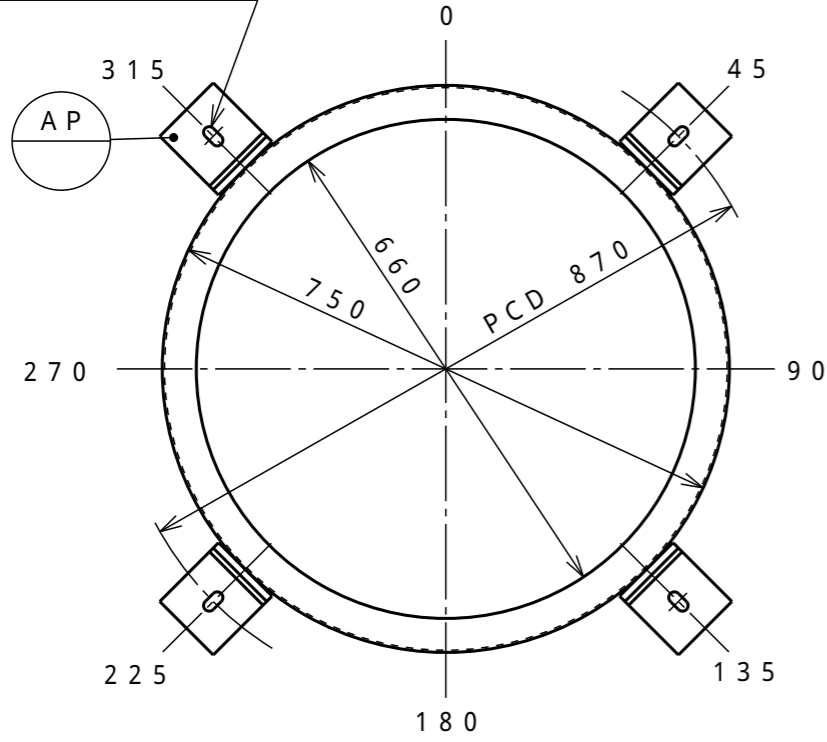


4 - 15 30長穴アンカー穴



塗装種類	色調	塗装面	回数		
			下塗	中塗	上塗

註記) 1. 固定金具はオプションになります。

T	タンク本体	1	PE	t 3 (標準肉厚)
AP	固定金具	4	ゴム SS	L-100 100 7

タンク本体寸法差	1.5%		
図面表示寸法の加工寸法許容範囲			
300mm以下	5.0mm	2000mm未満	15.0mm
900mm以下	10.0mm	2000mm以上	20.0mm
図面表示角度の加工位置許容範囲			
基準値に対して	3度		
フランジ規格	JIS 10K相当		
ガ材 ス質 ケ ット	フィッティング用	—	
	バルブ用	—	
	フランジ用	—	
	ハンドホール用	—	
液温	MAX 40		
設計圧力	大気圧		
耐震震度	— G		
タンク質量	8 kg		
注番	製作数	基	
承認	査図	製図	製図日
小倉	片山	M.Y	2000.04.25

符号サイズ	品名	個数 (1基)	材質	摘要
受注先				
納入先				
工番	製番			
名 称	N - 300L 標準図			
縮尺	1/10 (A3)	関係図		

D **ダイライト株式会社**

図番	MN300	4	葉数
----	-------	---	----