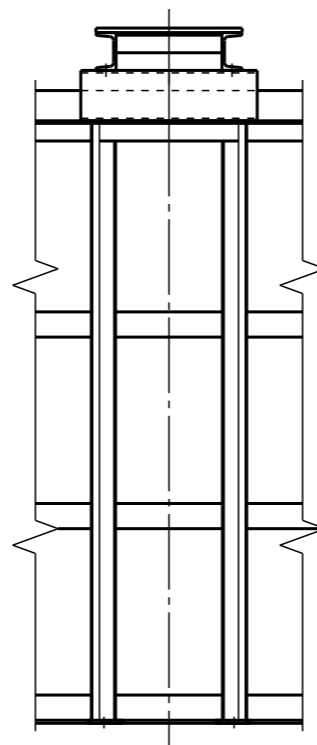
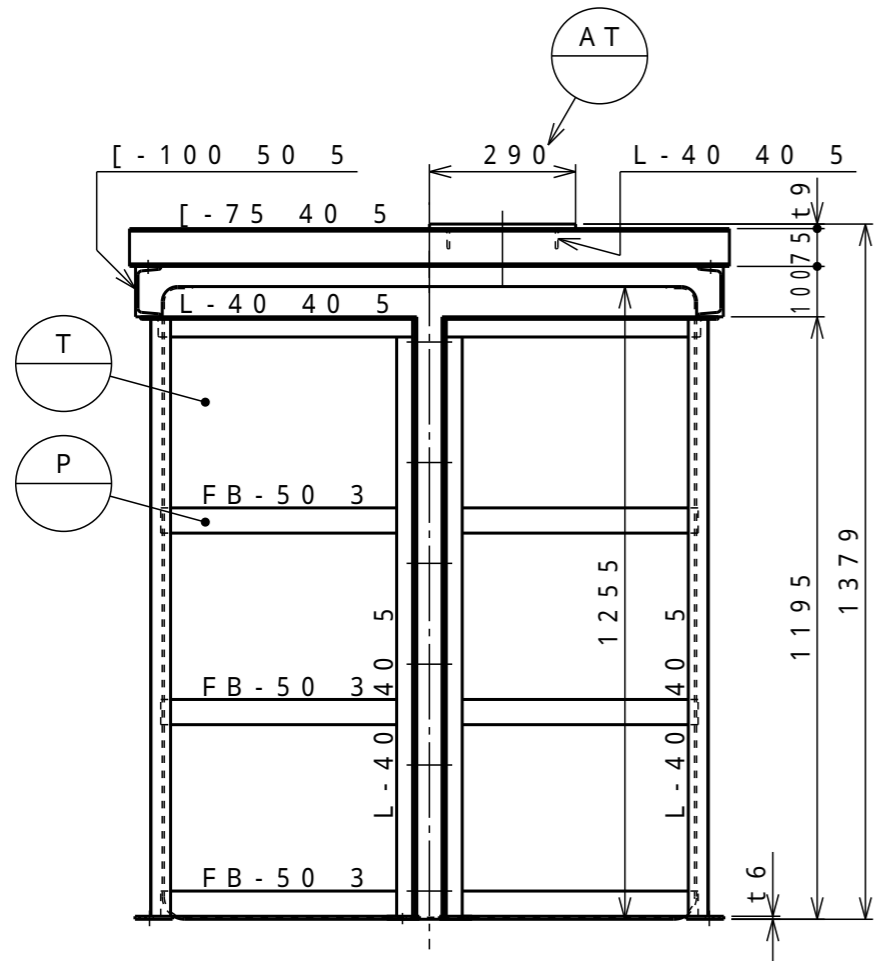
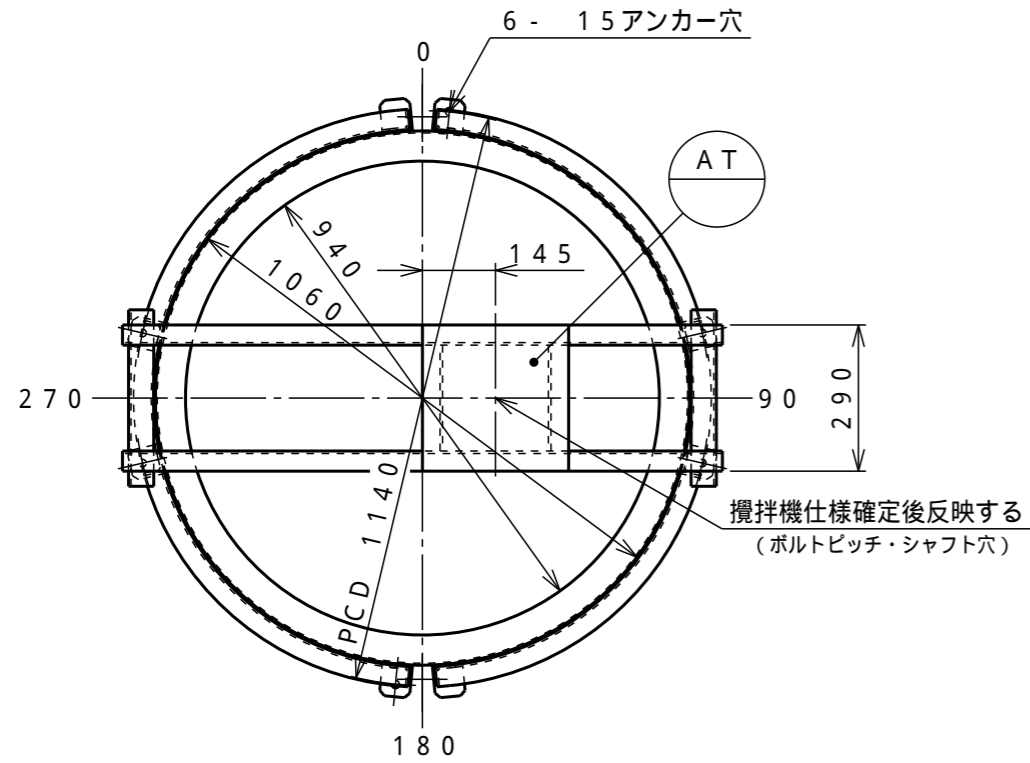


対応攪拌機仕様		
出力 [kw]	回転 $\left[\frac{rpm}{min} \right]$	質量 [kg]
~ 0.75	62 ~ 360	~ 130

塗装種類	色調	塗装面	回数			
			下塗	中塗	上塗	
SS部	1液型変性エポキシ樹脂下塗り塗料	グレー	内外面	1		



タンク本体寸法差	1.5%		
図面表示寸法の加工寸法許容範囲			
300mm以下	5.0mm	2000mm未満	15.0mm
900mm以下	10.0mm	2000mm以上	20.0mm
図面表示角度の加工位置許容範囲			
基準値に対して	3度		
フランジ規格	JIS 10K相当		
ガ材 ス質 ケ ット	フィッティング用	—	
	バルブ用	—	
	フランジ用	—	
	マンホール用	—	
液温	MAX 40		
設計圧力	大気圧		
耐震震度	0.6G		
タンク質量	105kg		
注番	製作数	基	
承認	査図	製図	製図日
小倉	片山	M.Y.	2000.05.17

T	タンク本体	1	PE	t4 (標準肉厚)
P	補強枠	1	SS	液比重1.5以下に対応
AT	攪拌機取付座	1	SS	

符号	サイズ	品名	個数 (1基)	材質	摘要
受注先					
納入先					
工番					製番
名	N - 1,000L				
称	縦型攪拌機取付座付 標準図				
縮尺	1/15 (A3)	関係図			

D **ダイライト株式会社**

図番 MN1M4C

8 葉数