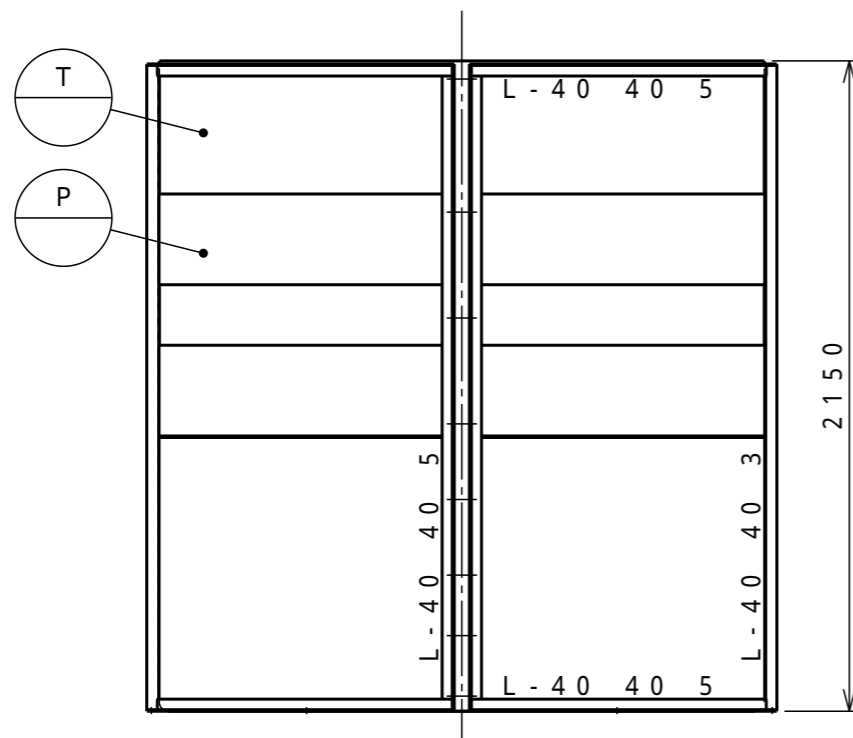
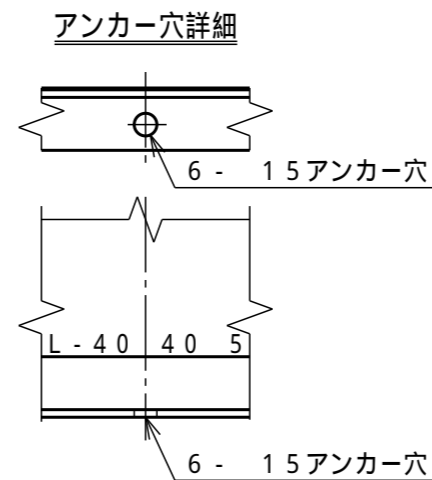
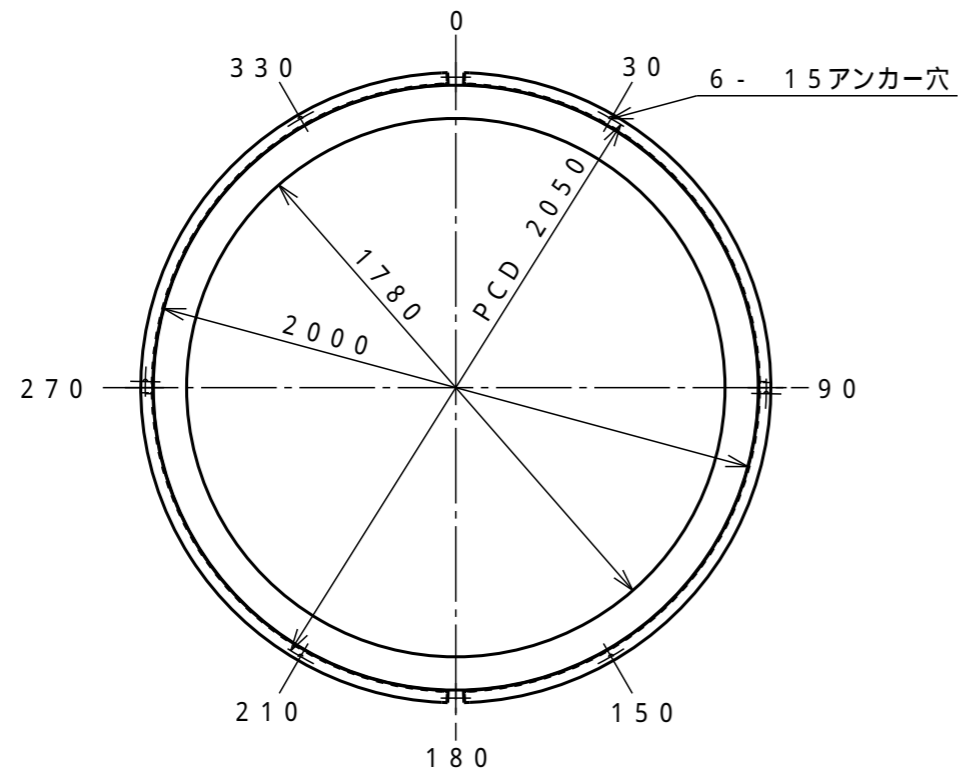


塗装種類	色調	塗装面	回数			
			下塗	中塗	上塗	
SS部	1液型変性エポキシ樹脂下塗り塗料	グレー	内外面	1		



注記) 1. 縦補強アングル部にアンカー穴がある場合、  
表示角度より20mmずらして穴明けする。

T	タンク本体	1	PE	t7 (標準肉厚)
P	補強枠	1	SS	R-1.6 液比重1.5以下に対応

タンク本体寸法差 1.5%

図面表示寸法の加工寸法許容範囲

300mm以下	5.0mm	2000mm未満	15.0mm
900mm以下	10.0mm	2000mm以上	20.0mm

図面表示角度の加工位置許容範囲

基準値に対して 3度

フランジ規格 JIS10K相当

ガ材	フィッティング用	---
ス質	バルブ用	---
ケ	フランジ用	---
ット	マンホール用	---

液温 タンク(PE) 60

(MAX) 部品(PVC) 50

設計圧力 大気圧

耐震震度 0.6G

タンク質量 315kg

注番 製作数 基

承認 査図 製図 製図日

小倉 片山 M.Y 2000.04.25

符号サイズ 品名 個数(1基) 材質 摘要

受注先

納入先

工番 製番

名 称 N-6,000L  
標準図

縮尺 1/25 (A3) 関係図

**D** ダイライト株式会社

図番 MN6M1 葉数