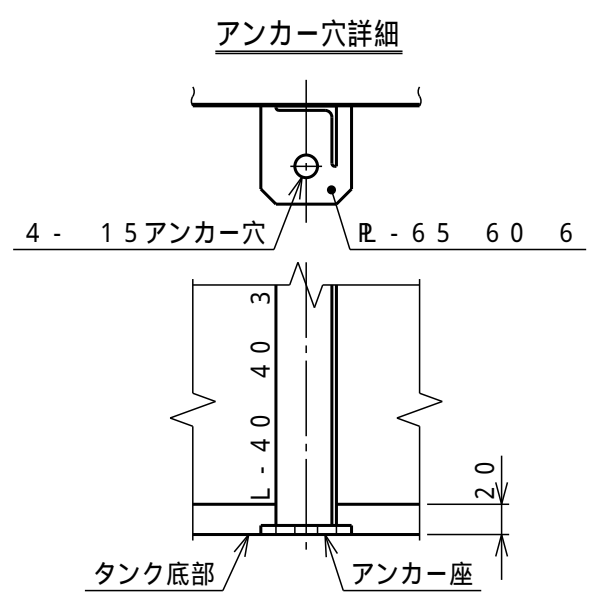


対応攪拌機仕様		
出力 [kw]	回転 [rpm] / [min <sup>-1</sup> ]	質量 [kg]
~ 0.4	100~2000	~ 50

塗装種類	色調	塗装面	回数			
			下塗	中塗	上塗	
SS部	1液型変性エポキシ樹脂下塗り塗料	グレー	内外面	1		



タンク本体寸法差	1.5%		
図面表示寸法の加工寸法許容範囲			
300mm以下	5.0mm	2000mm未満	15.0mm
900mm以下	10.0mm	2000mm以上	20.0mm
図面表示角度の加工位置許容範囲			
基準値に対して	3度		
フランジ規格	JIS 10K相当		
ガ材 ス質 ケ ット	フィッティング用	—	
	バルブ用	—	
	フランジ用	—	
	マンホール用	—	
液温	タンク (PE)	60	
(MAX) 部品 (PVC)	50		
設計圧力	大気圧		
耐震震度	0.6G		
タンク質量	77kg		
注番	製作数	基	
承認	査図	製図	製図日
小倉	片山	M.Y	2000.05.11

T	タンク本体	1	PE	t 4 (標準肉厚)
P	補強枠	1	SS	R-1.2 液比重1.5以下に対応
AT	攪拌機取付座	1	SS	

符号サイズ	品名	個数 (1基)	材質	摘要
受注先				
納入先				
工番		製番		
名	N - 1,000L			
称	可搬型攪拌機取付座付 標準図			
縮尺	1/15 (A3)	関係図		