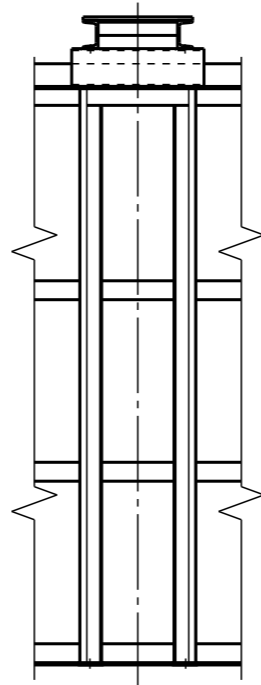
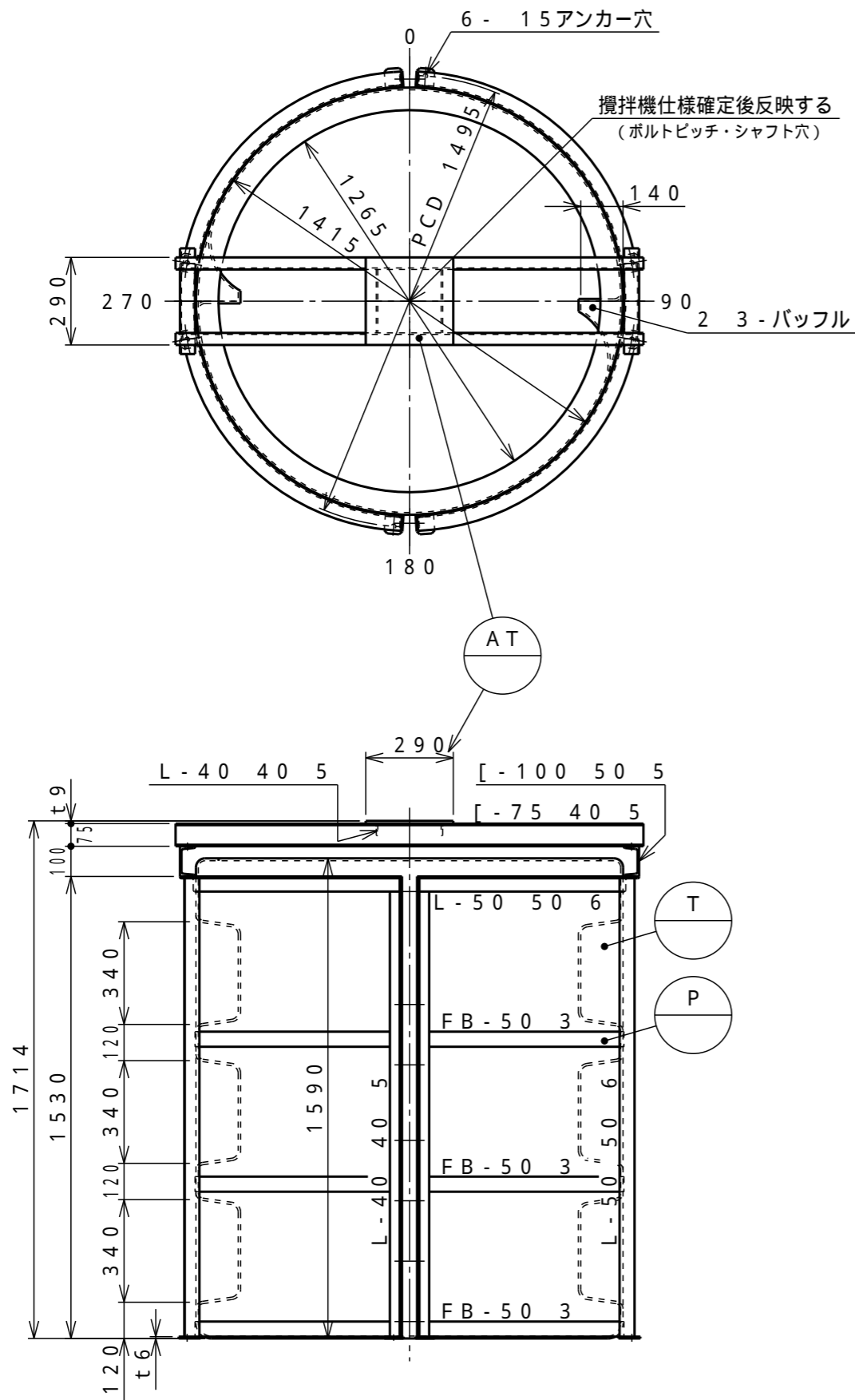


対応攪拌機仕様		
出力 [kw]	回転 [rpm]	質量 [kg]
~0.75	62~360	~130

塗装種類	色調	塗装面	回数			
			下塗	中塗	上塗	
SS部	1液型変性エポキシ樹脂下塗り塗料	(グレー)	内外面	1		
"	合成樹脂調合ペイント	#N-70	外面			1



タンク本体寸法差	1.5%		
図面表示寸法の加工寸法許容範囲			
300mm以下	5.0mm	2000mm未満	15.0mm
900mm以下	10.0mm	2000mm以上	20.0mm
図面表示角度の加工位置許容範囲			
基準値に対して	3度		
フランジ規格	JIS10K相当		
ガ材	フィッティング用	—	—
ス質	バルブ用	—	—
ケ	フランジ用	—	—
ット	マンホール用	—	—
液温	MAX 40		
設計圧力	大気圧		
耐震震度	0.6G		
タンク質量	183kg		
注番	製作数	基	
承認	査図	製図	製図日
小倉	片山	M.Y.	2000.05.10

T	タンク本体	1	PE	t7.5 (標準肉厚)
P	補強枠	1	SS	液比重1.3以下に対応
AT	攪拌機取付座	1	SS	

符号	サイズ	品名	個数 (1基)	材質	摘要
名		BFN-2,000L (黒) 縦型攪拌機取付座付 標準図			
縮尺	1/20 (A3)	関係図			

**D** **ダイライト株式会社**

図番	MBF2M4	葉数	7
----	--------	----	---