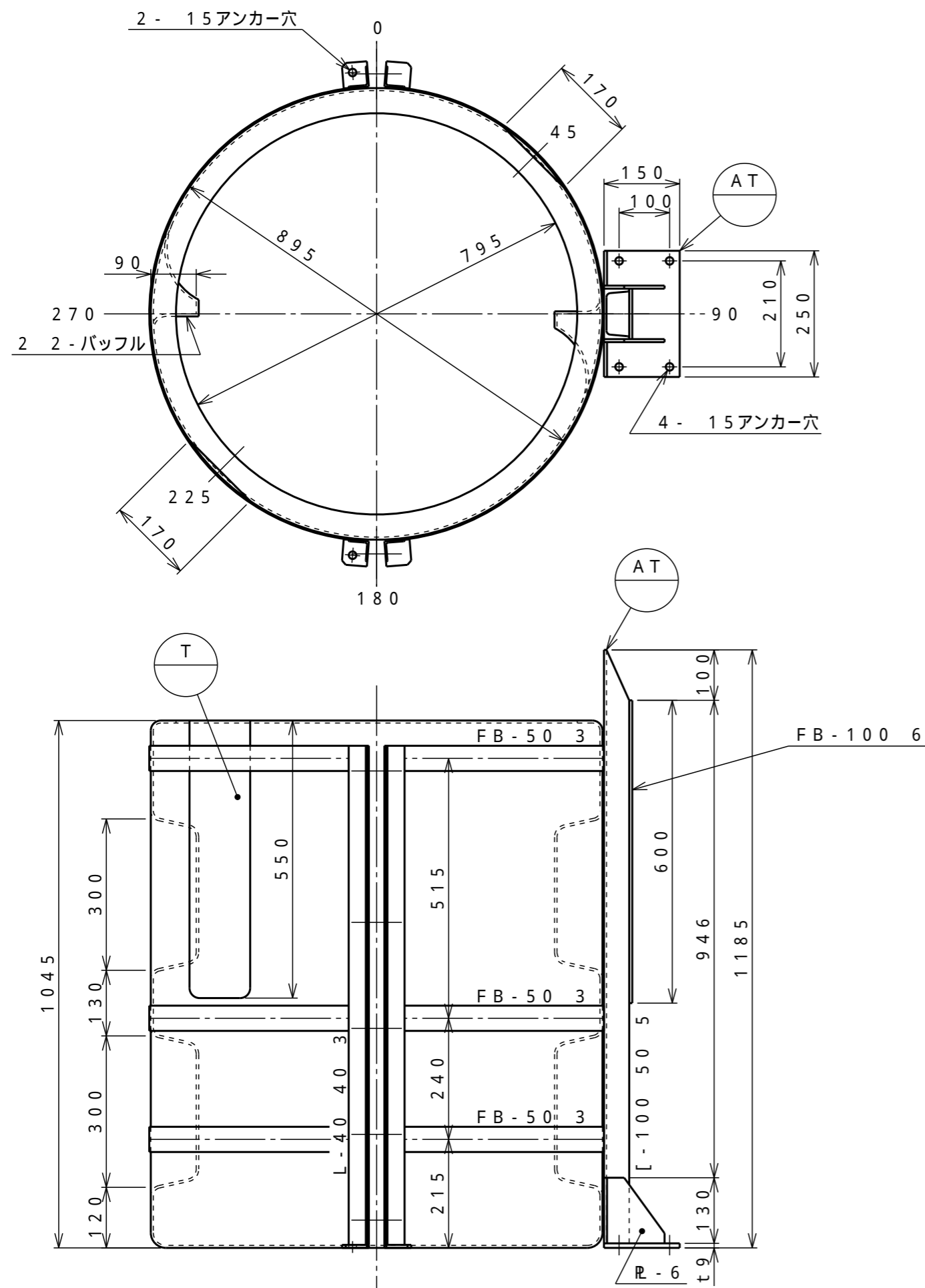


塗装種類	色調	塗装面	回数		
			下塗	中塗	上塗
SS部	1液型変性エポキシ樹脂下塗り塗料	(グレー)	1		
"	合成樹脂調合ペイント	#N-70			1



T	タンク本体	1	PE	t5 (標準肉厚)
AT	攪拌機取付座	1	SS	

タンク本体寸法差	1.5%						
図面表示寸法の加工寸法許容範囲							
300mm以下	5.0mm	2000mm未満	15.0mm				
900mm以下	10.0mm	2000mm以上	20.0mm				
図面表示角度の加工位置許容範囲							
基準値に対して	3度						
フランジ規格	JIS10K相当						
ガ材	フィッティング用	—	符号サイズ	品名	個数 (1基)	材質	摘要
ス質	バルブ用	—	受注先				
ケット	フランジ用	—	納入先				
ト	ハンドホール用	—	工番	製番			
液温	MAX 40						
設計圧力	大気圧						
耐震震度	— G						
タンク質量	55 kg						
注番	製作数	基					
承認	査図	製図	製図日				
小倉	片山	M.Y.	2000.05.10	縮尺	1/10 (A3)	関係図	

名	BF-N 500L (黒)		
称	可搬型攪拌機架台付標準図		
図番	MBF5003		
葉数	6		

D **ダイライト株式会社**