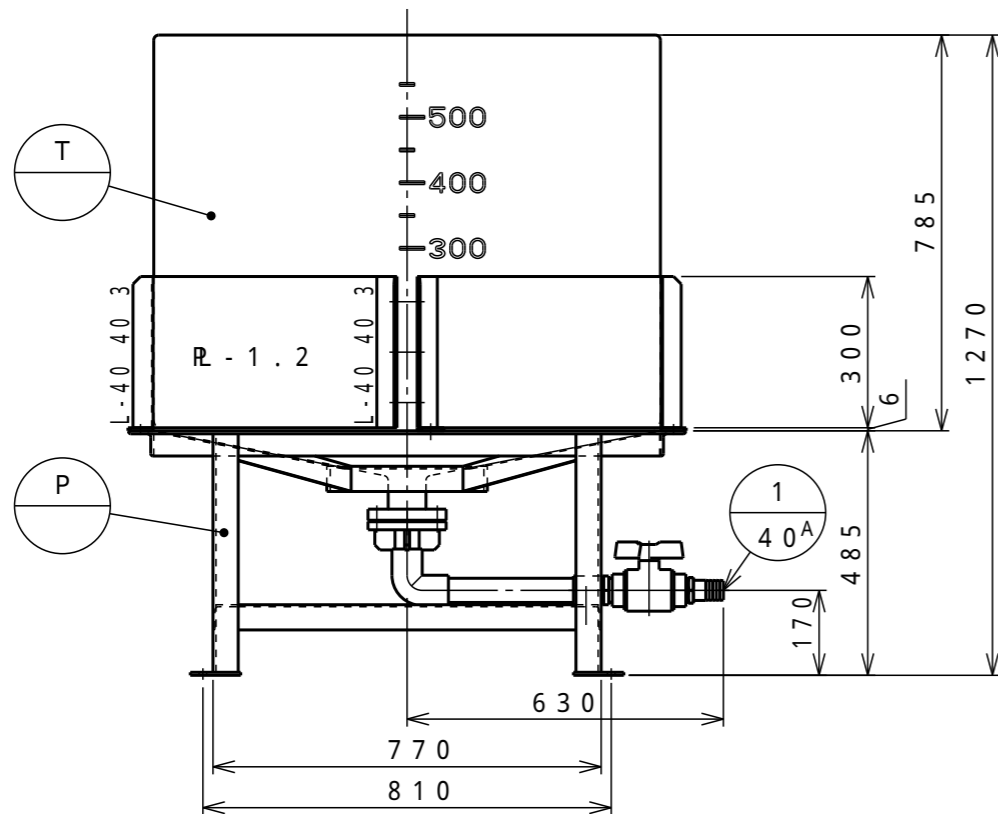
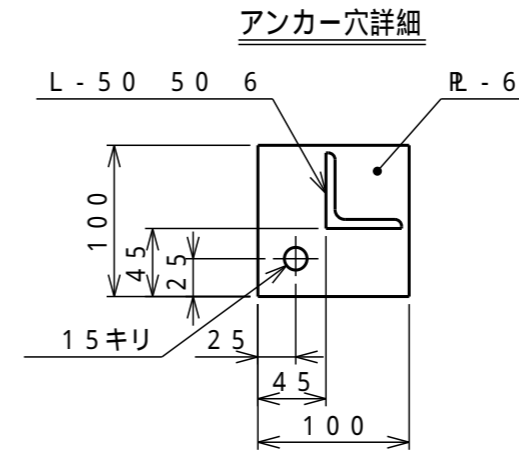
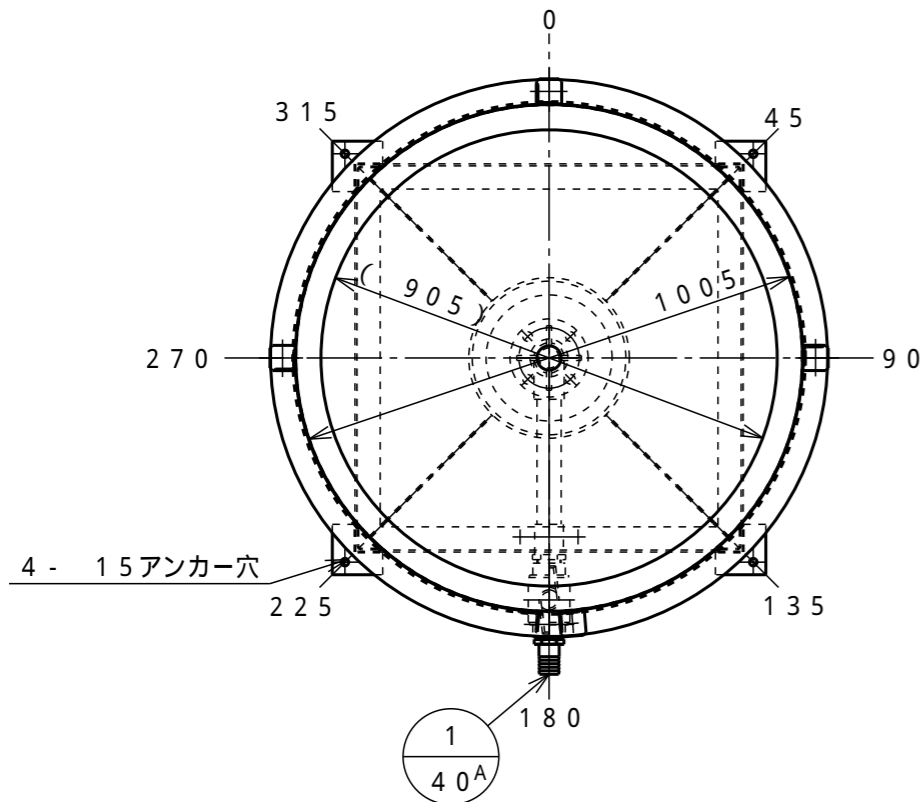


塗装種類	色調	塗装面	回数		
			下塗	中塗	上塗
SS部	1液型変性エポキシ樹脂下塗り塗料	(グレー)	1		
"	合成樹脂調合ペイント	#N-70			1



タンク本体寸法差	1.5%
図面表示寸法の加工寸法許容範囲	
300mm以下	5.0mm
2000mm未満	15.0mm
900mm以下	10.0mm
2000mm以上	20.0mm
図面表示角度の加工位置許容範囲	
基準値に対して	3度
フランジ規格	JIS10K相当
ガ材	フィッティング用
ス質	バルブ用
ケット	フランジ用
ト	ハンドホール用
液温	MAX 40
設計圧力	大気圧
耐震震度	0.6G
タンク質量	89kg
タンクNo.	製作数
承認	査図
秋山	飯塚
製図	製図日
松田	2017.07.20

T	タンク本体	1	PE	t6 (標準肉厚)
P	架台	1	SS	液比重1.3以下に対応

1	40A	液出口	1	PP	ボールバルブ及び
符号サイズ	品名	個数	材質	PVC PP製ホースネック付	
受注先		摘要			
納入先					

名 称 ATN型500L完全液出しタンク  
(天板開放仕様)

縮尺	1/15 (A3)	関係図	
----	-----------	-----	--