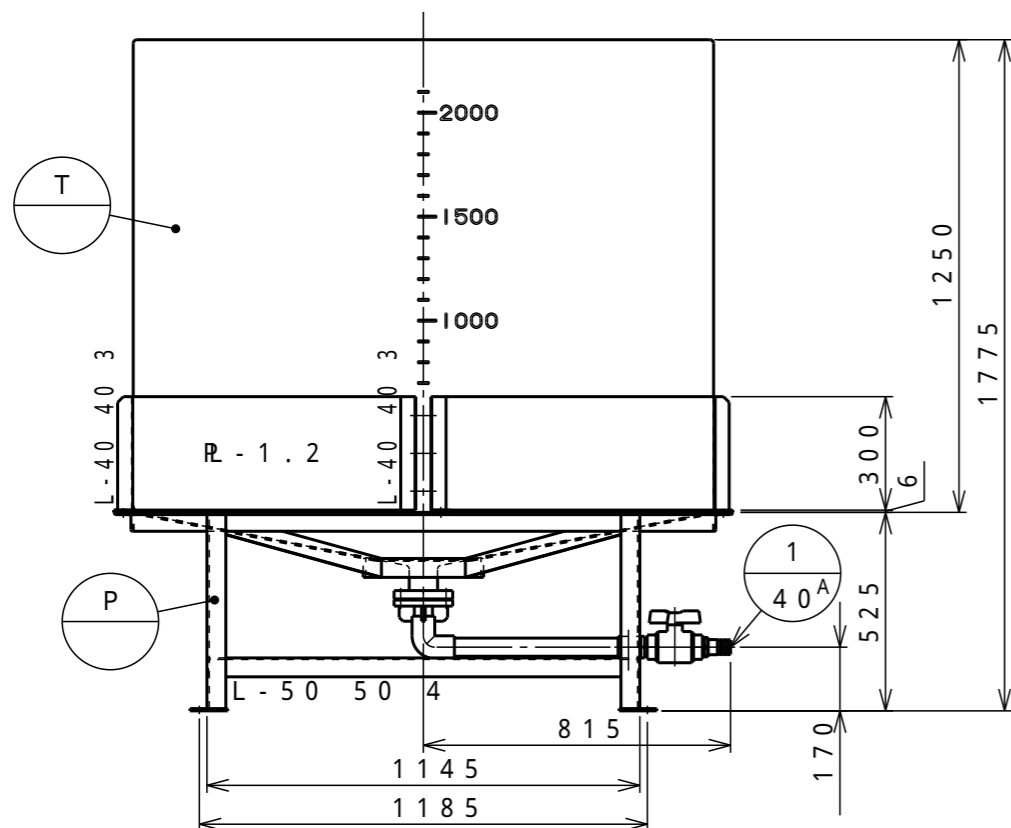
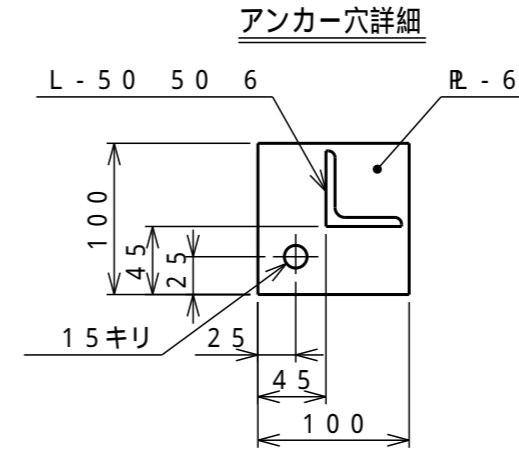
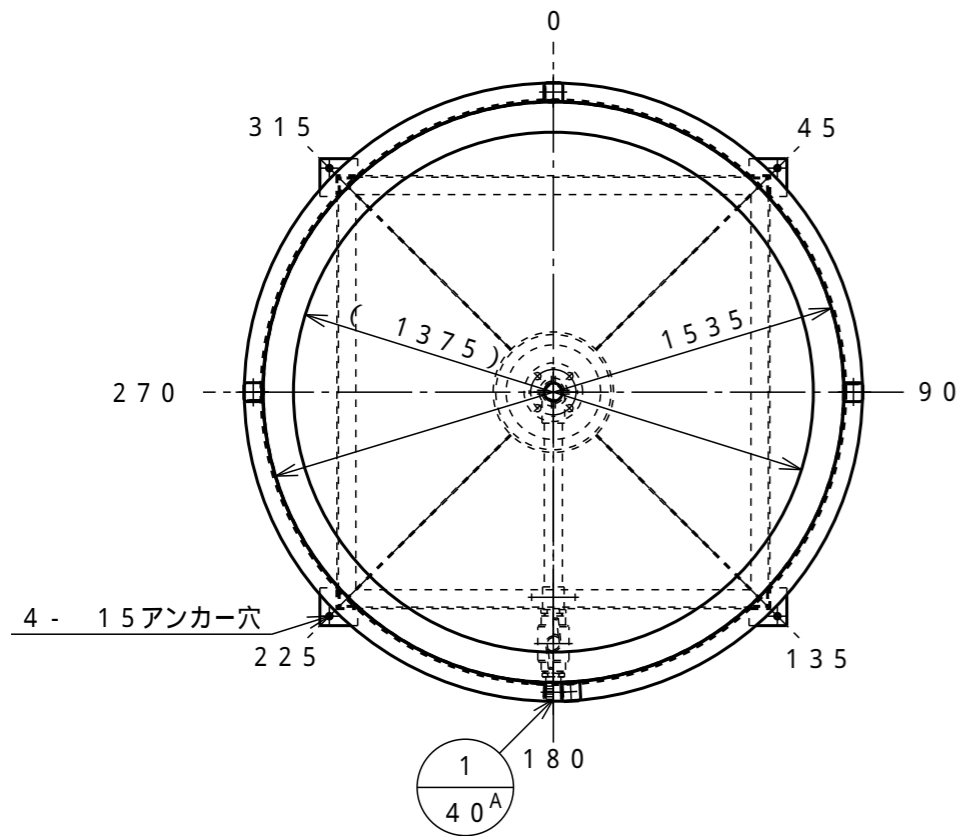


塗装種類	色調	塗装面	回数		
			下塗	中塗	上塗
SS部	1液型変性エポキシ樹脂下塗り塗料	(グレー)	1		
"	合成樹脂調合ペイント	#N-70			1



タンク本体寸法差	1.5%
図面表示寸法の加工寸法許容範囲	
300mm以下	5.0mm
2000mm未満	15.0mm
900mm以下	10.0mm
2000mm以上	20.0mm
図面表示角度の加工位置許容範囲	
基準値に対して	3度
フランジ規格	JIS10K相当
液温	MAX 40
設計圧力	大気圧
耐震震度	0.6G
タンク質量	172kg
承認	秋山
査図	飯塚
製図	松田
製図日	2017.07.20

T	タンク本体	1	PE	t7 (標準肉厚)
P	架台	1	SS	液比重1.3以下に対応

1	40 <sup>A</sup>	液出口	1	PP	ボールバルブ及び
				PVC	PP製ホースネック付
符号サイズ	品名	個数	材質	摘要	

受注先	
納入先	
工番	製番

名	ATN型2,000L完全液出しタンク	
称	(天板開放仕様)	

縮尺	1/20 (A3)	関係図
----	-----------	-----

図番	MATN2M1	葉数	2
----	---------	----	---

**D** **ダイライト株式会社**