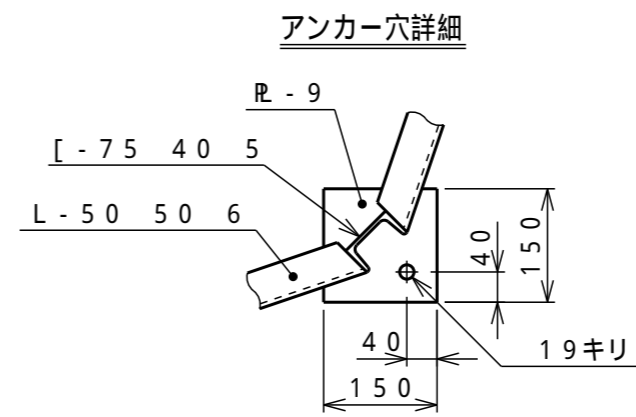
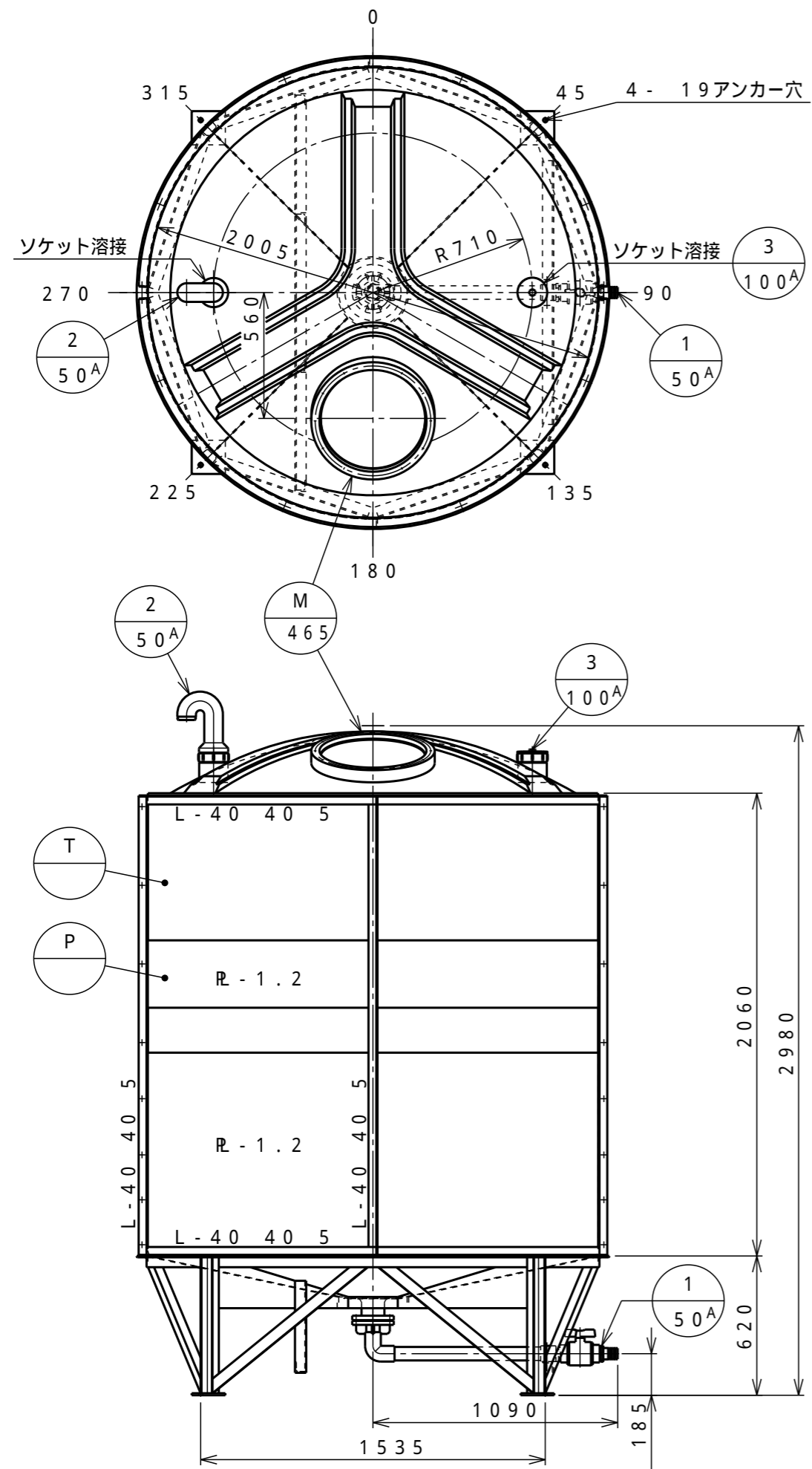


塗装種類	色調	塗装面	回数			
			下塗	中塗	上塗	
SS部	1液型変性エポキシ樹脂下塗り塗料	(グレー)	内外面	1		
"	合成樹脂調合ペイント	#N-70	"			1



タンクの全高寸法は、マンホール蓋付までの高さとする。

注記) 1. エア抜きはオプションとなります。
2. 内容液が次亜塩素酸ナトリウム・過酸化水素の場合は液出口のボールバルブは穴あき仕様とする。

記号	品名	数量	材質	寸法	備考
T	タンク本体	1	PE	t8 (標準肉厚)	
M	マンホール	1	PE PVC	蓋付 (ボルト式)	
P	架台	1	SS	液比重1.3以下に対応	

タンク本体寸法差	1.5%		
図面表示寸法の加工寸法許容範囲			
300mm以下	5.0mm		
2000mm未満	15.0mm		
900mm以下	10.0mm		
2000mm以上	20.0mm		
図面表示角度の加工位置許容範囲			
基準値に対して	3度		
フランジ規格	JIS10K相当		
ガ材	フィッティング用		
ス質	バルブ用	EPDM	
ケット	フランジ用	EPDM	
ト	マンホール用	EPDM	
液温	MAX 40		
設計圧力	大気圧		
耐震震度	0.6G		
タンク質量	515kg		
注番	製作数	基	
承認	査図	製図	製図日
小倉	片山	M.Y.	2000.04.27

符号	サイズ	品名	個数	材質	摘要
3	100 ^A	蓋キャップ	1	PE	ソケット溶接
2	50 ^A	エア抜	1	PE	ソケット溶接
1	50 ^A	液出口	1	PP PVC	ボールバルブ及びPP製ホースネック付

受注先	
納入先	
工番	
製番	

名 称 AT型6,000L完全液出しタンク
標準図

縮尺	1/25 (A3)	関係図	
----	-----------	-----	--