

	塗装種類	色調	塗装面	回数		
				下塗	中塗	上塗
SS部	1液型変性エポキシ樹脂下塗り塗料	(グレー)	内外面	1		
"	合成樹脂調合ペイント	#N-70	"			1

タンクの全高寸法は、マンホール蓋付までの高さとする。

注記) 1. エア抜きはオプションとなります。

2. 内容液が次亜塩素酸ナトリウム・過酸化水素の場合は液出口のボールバルブは穴あき仕様とする。

T		タンク本体	1	PE	t7 (標準肉厚)
M	485	マンホール	1	PE	蓋付 (ネジ式)
P		架台	1	SS	液比重1.3以下に対応

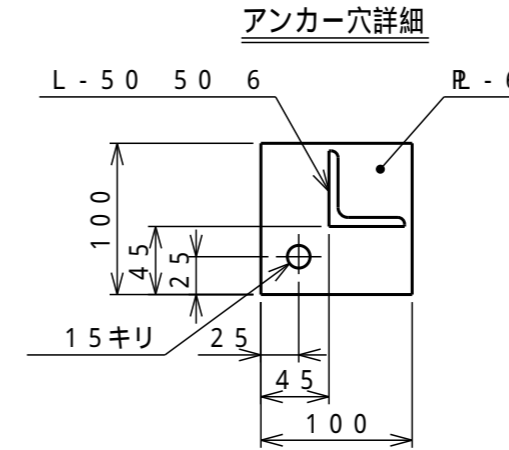
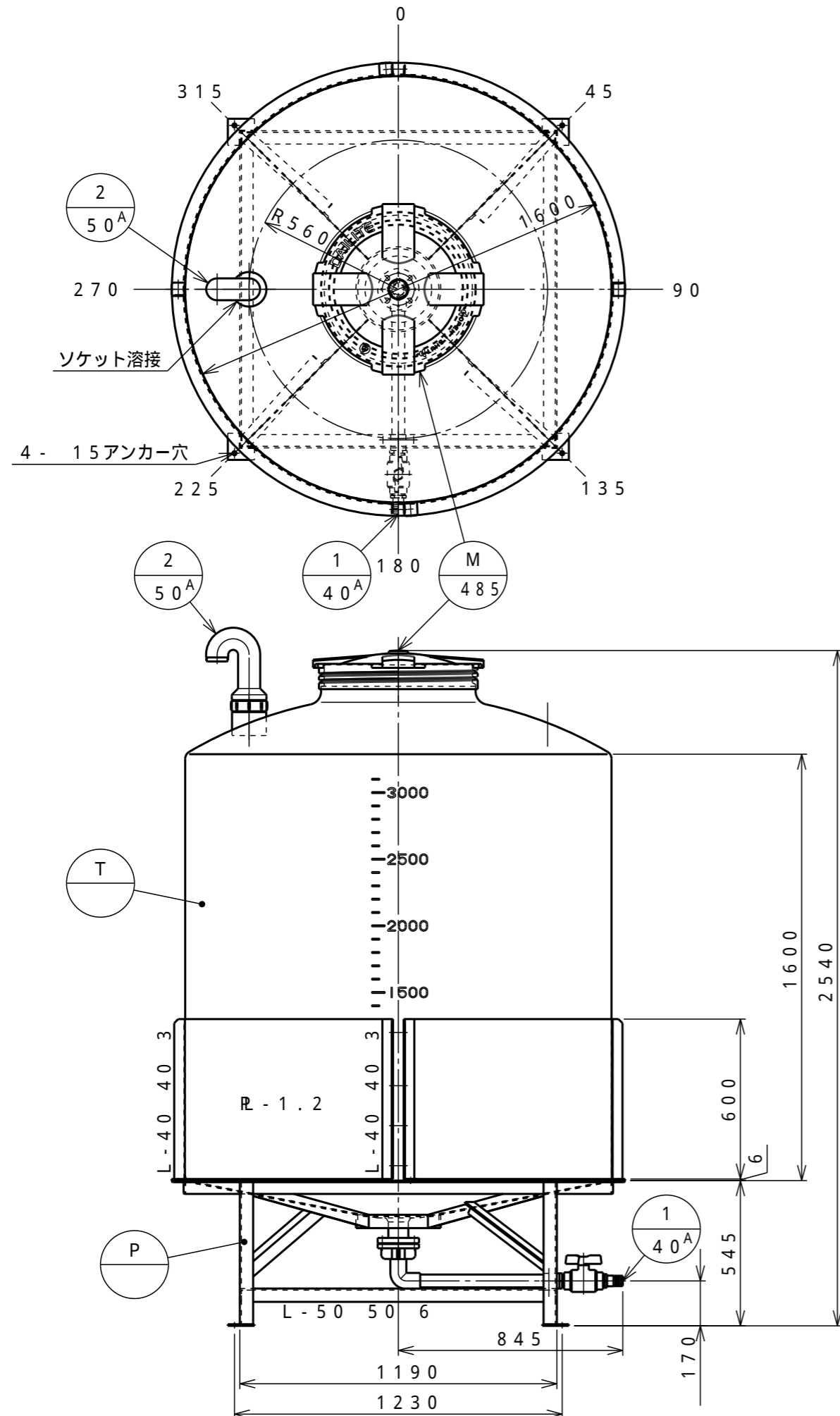
2	50 ^A	エア抜	1	PE	ソケット溶接
1	40 ^A	液出口	1	PP PVC PP	ボールバルブ及び 製ホースネック付

符号サイズ	品名	個数 (1基)	材質	摘要
受注先				
納入先				
工番		製番		

名 称 **AT型3,000L完全液出しタンク**
標準図

縮尺	1/20 (A3)	関係図	
----	--------------	-----	--

図番	MAT3M1	13	葉数
----	--------	----	----



タンク本体寸法差	1.5%
----------	------

図面表示寸法の加工寸法許容範囲

300mm以下	5.0mm	2000mm未満	15.0mm
900mm以下	10.0mm	2000mm以上	20.0mm

図面表示角度の加工位置許容範囲

基準値に対して 3度

フランジ規格 JIS10K相当

ガ材	フィッティング用	
ス質	バルブ用	EPDM
ケ	フランジ用	EPDM
ット	マンホール用	

液温	MAX 40
設計圧力	大気圧
耐震震度	0.6G
タンク質量	228kg

タンクNo.	製作数	基
--------	-----	---

承認	査図	製図	製図日
小倉	片山	M.Y	2000.04.27

D **ダイライト株式会社**