

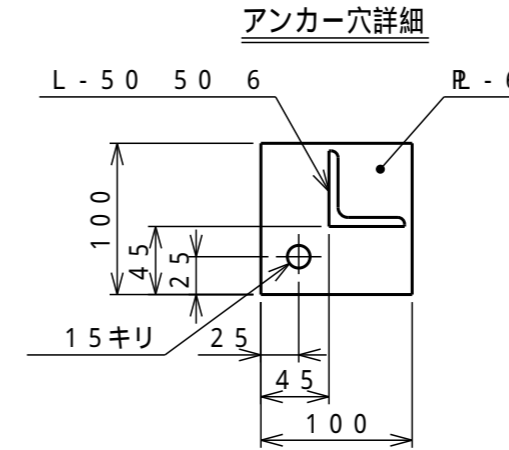
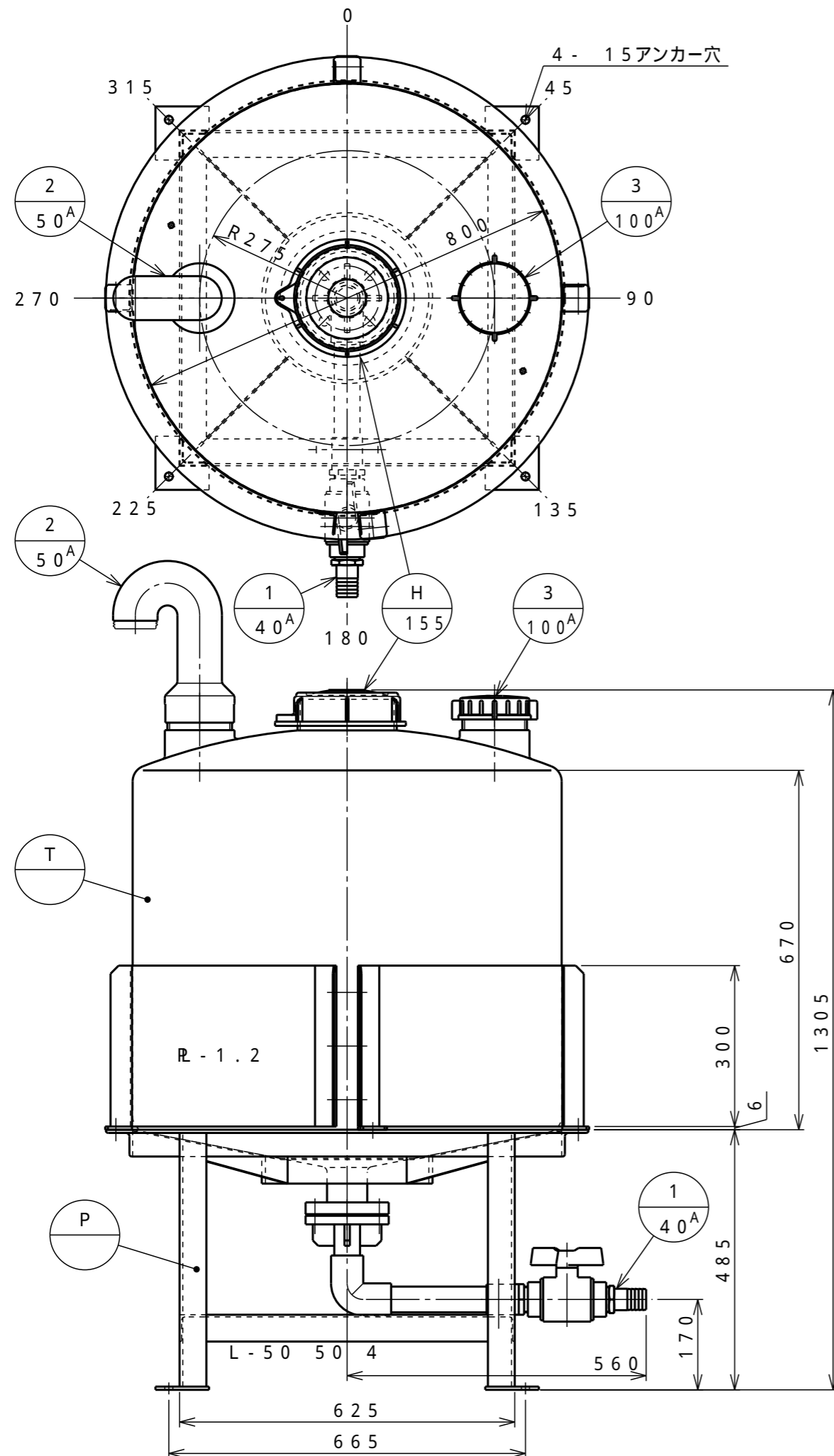
塗装種類	色調	塗装面	回数			
			下塗	中塗	上塗	
SS部	1液型変性エポキシ樹脂下塗り塗料	(グレー)	内外面	1		
"	合成樹脂調合ペイント	#N-70	"			1

タンクの全高寸法は、ハンドホール蓋付までの高さとする。

注記) 1. エア抜きはオプションとなります。

2. 内容液が次亜塩素酸ナトリウム・過酸化水素の場合は液出口のボールバルブは穴あき仕様とする。

T		タンク本体	1	PE	t 6 (標準肉厚)
H	155	ハンドホール	1	PE	PP製蓋付(ネジ式)
P		架台	1	SS	液比重1.3以下に対応



タンク本体寸法差	1.5%		
図面表示寸法の加工寸法許容範囲			
300mm以下	5.0mm	2000mm未満	15.0mm
900mm以下	10.0mm	2000mm以上	20.0mm
図面表示角度の加工位置許容範囲			
基準値に対して	3度		
フランジ規格	JIS10K相当		
ガ材	フィッティング用	—	
ス質	バルブ用	EPDM	
ケット	フランジ用	EPDM	
ト	ハンドホール用	EPDM	
液温	MAX 40		
設計圧力	大気圧		
耐震震度	0.6G		
タンク質量	75kg		

3	100 ^A	蓋キャップ	1	PE	
2	50 ^A	エア抜き	1	PE	
1	40 ^A	液出口	1	PP	ボールバルブ及び
				PVC	PP製ホースネック付

符号サイズ	品名	個数 (1基)	材質	摘要
受注先				
納入先				
工番	製番			

名 称 AT型300L完全液出しタンク
標準図

承認	査図	製図	製図日
小倉	片山	M.Y	2000.04.27

縮尺	1/10 (A3)	関係図	
----	--------------	-----	--

D ダイライト株式会社

図番	MAT3001	10	葉数
----	---------	----	----