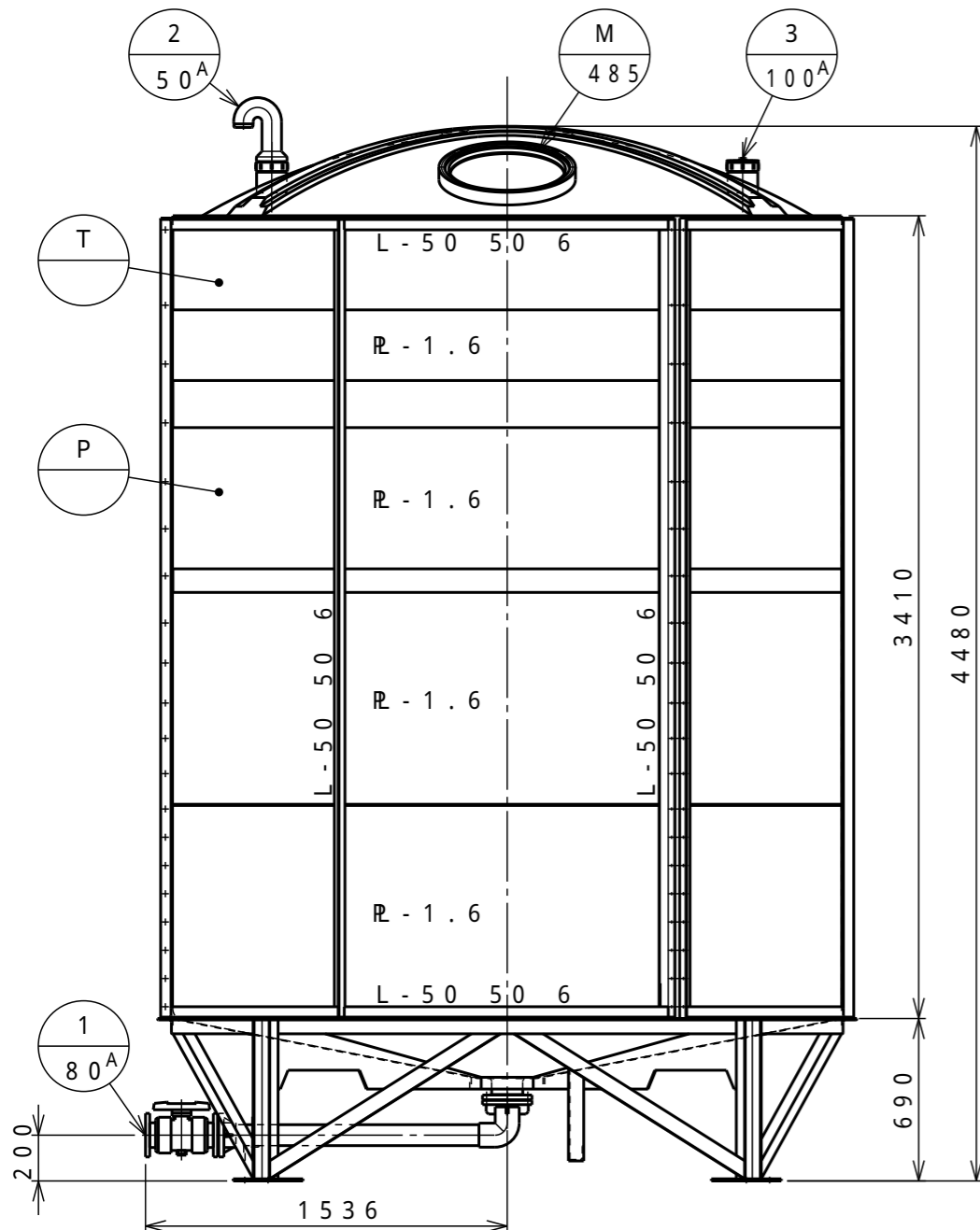
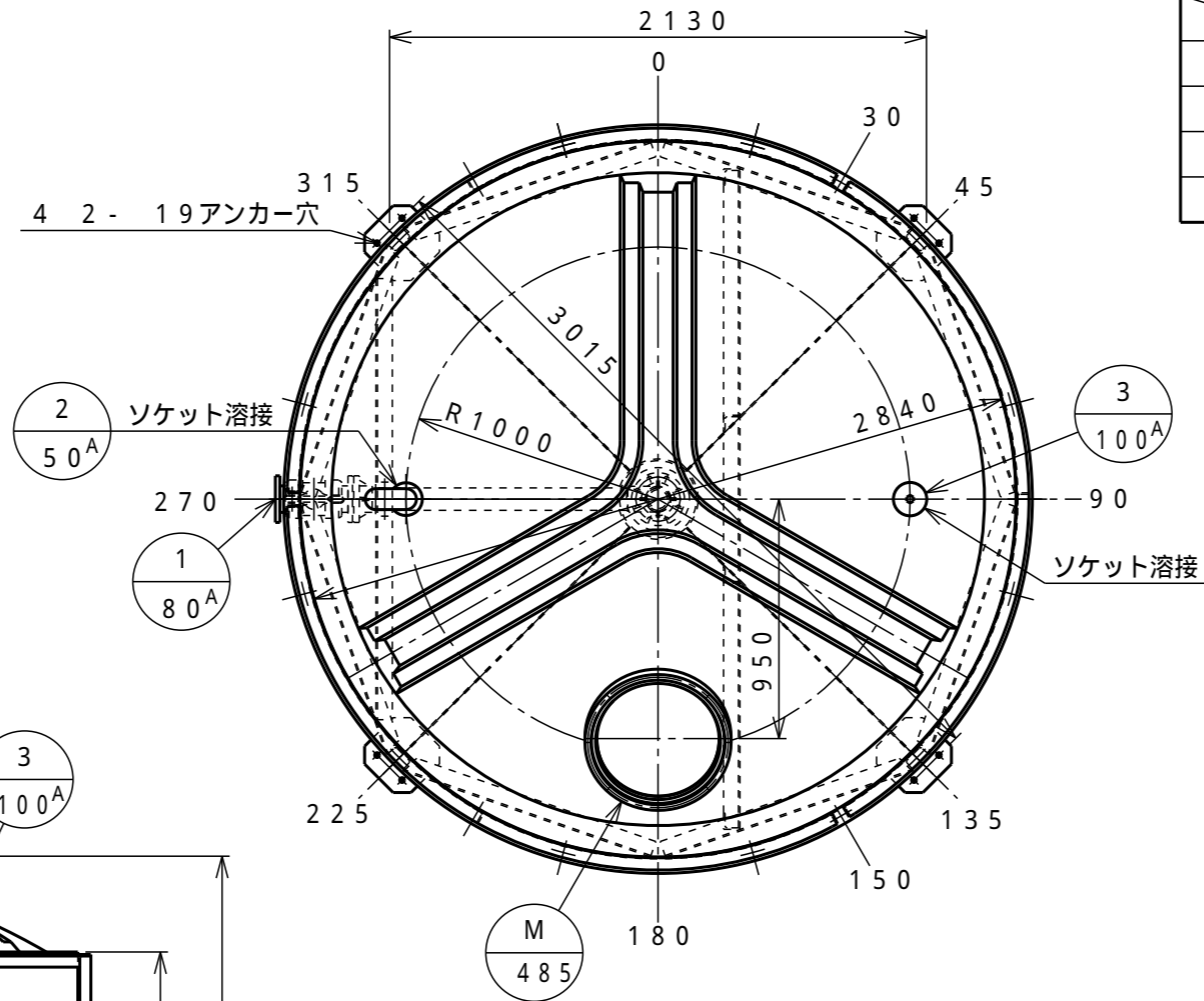
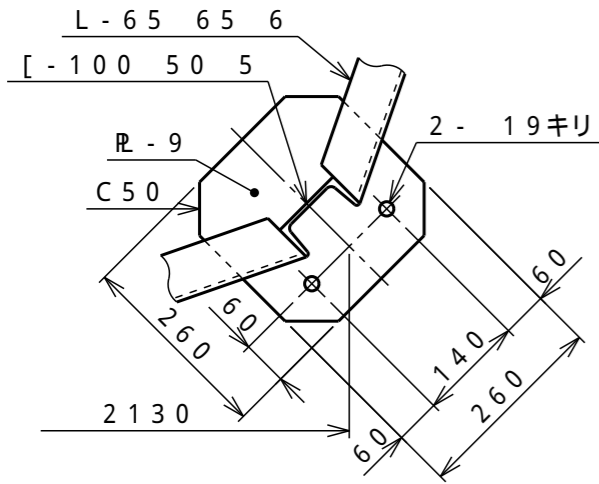


アンカー穴詳細



塗装種類	色調	塗装面	回数			
			下塗	中塗	上塗	
SS部	1液型変性エポキシ樹脂下塗り塗料	(グレー)	内外面	1		
"	合成樹脂調合ペイント	#N-70	"			1

注記) 1. エアー抜きはオプションとなります。  
 2. 内容液が次亜塩素酸ナトリウム・過酸化水素の場合は液出口のボールバルブは穴あき仕様とする。

T		タンク本体	1	PE	t11 (標準肉厚)
M	485	マンホール	1	PE	蓋付 (ボルト式)
P		架台	1	SS	液比重1.3以下に対応

タンク本体寸法差 1.5%

図面表示寸法の加工寸法許容範囲

300mm以下	5.0mm	2000mm未満	15.0mm
900mm以下	10.0mm	2000mm以上	20.0mm

図面表示角度の加工位置許容範囲

基準値に対して 2度

フランジ規格 JIS10K相当

ガ材	フィッティング用	
ス質	バルブ用	EPDM
ケ	フランジ用	EPDM
ット	マンホール用	EPDM

液温 MAX 40

設計圧力 大気圧

耐震震度 0.6G

タンク質量 1425kg

注番 製作数 基

承認 査図 製図 製図日

小倉 片山 M.Y. 2000.04.27

符号サイズ	品名	個数 (1基)	材質	摘要
3 100A	蓋キャップ	1	PE	ソケット溶接
2 50A	エアー抜	1	PE	ソケット溶接
1 80A	液出口	1	PVC	F式ボールバルブ付

受注先  
 納入先

工番 製番

名 AT型20,000L完全液出しタンク  
 称 標準図

縮尺 1/30 (A3) 関係図

**D** daylight株式会社

図番 MAT20M1 13 葉数