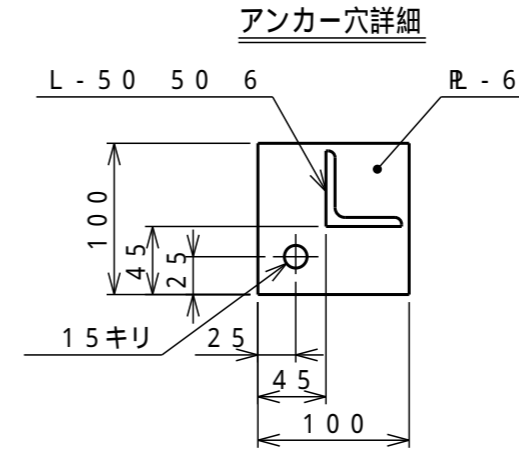
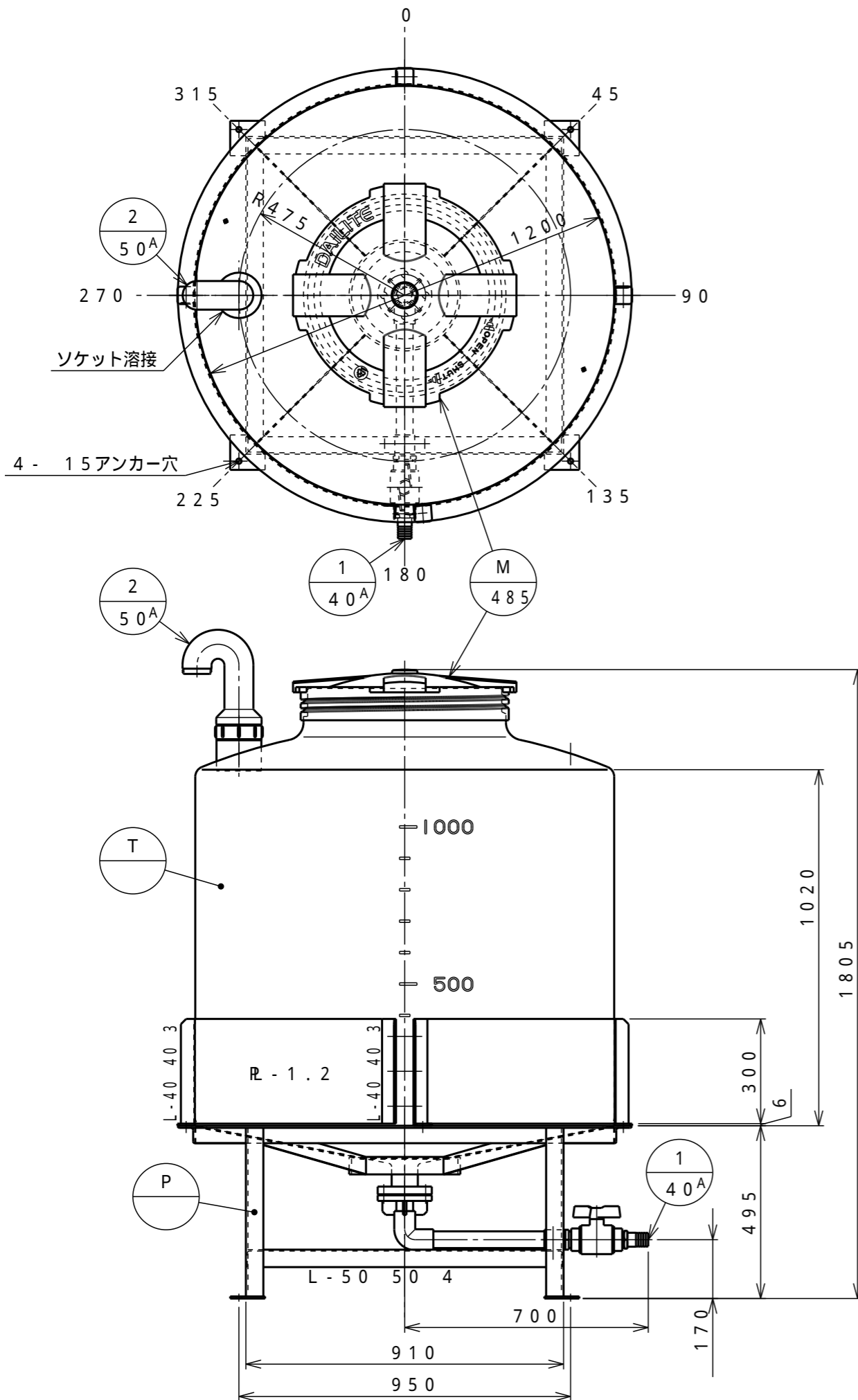


塗装種類	色調	塗装面	回数			
			下塗	中塗	上塗	
SS部	1液型変性エポキシ樹脂下塗り塗料	(グレー)	内外面	1		
"	合成樹脂調合ペイント	#N-70	"			1

タンクの全高寸法は、マンホール蓋付までの高さとする。

注記) 1. エア抜きはオプションとなります。

2. 内容液が次亜塩素酸ナトリウム・過酸化水素の場合は液出口のボールバルブは穴あき仕様とする。



タンク本体寸法差 1.5%

図面表示寸法の加工寸法許容範囲

300mm以下	5.0mm	2000mm未満	15.0mm
900mm以下	10.0mm	2000mm以上	20.0mm

図面表示角度の加工位置許容範囲

基準値に対して 3度

フランジ規格 JIS 10K相当

ガ材	フィッティング用	
ス質	バルブ用	EPDM
ケット	フランジ用	EPDM
ト	マンホール用	

液温 MAX 40

設計圧力 大気圧

耐震震度 0.6G

タンク質量 125kg

タンクNo. 製作数 基

承認 査図 製図 製図日

小倉 片山 M.Y 2000.04.27

T		タンク本体	1	PE	t7 (標準肉厚)
M	485	マンホール	1	PE	蓋付 (ネジ式)
P		架台	1	SS	液比重 1.3 以下に対応

2	50 <sup>A</sup>	エア抜	1	PE	ソケット溶接
1	40 <sup>A</sup>	液出口	1	PP PVC PP	ボールバルブ及び 製ホースネック付

符号サイズ 品名 個数 (1基) 材質 摘要

受注先

納入先

工番 製番

名 AT型 1,000L 完全液出しタンク

称 標準図

縮尺 1/15 (A3) 関係図

**D** **ダイライト株式会社**

図番 MAT 1 M 1 15 葉数