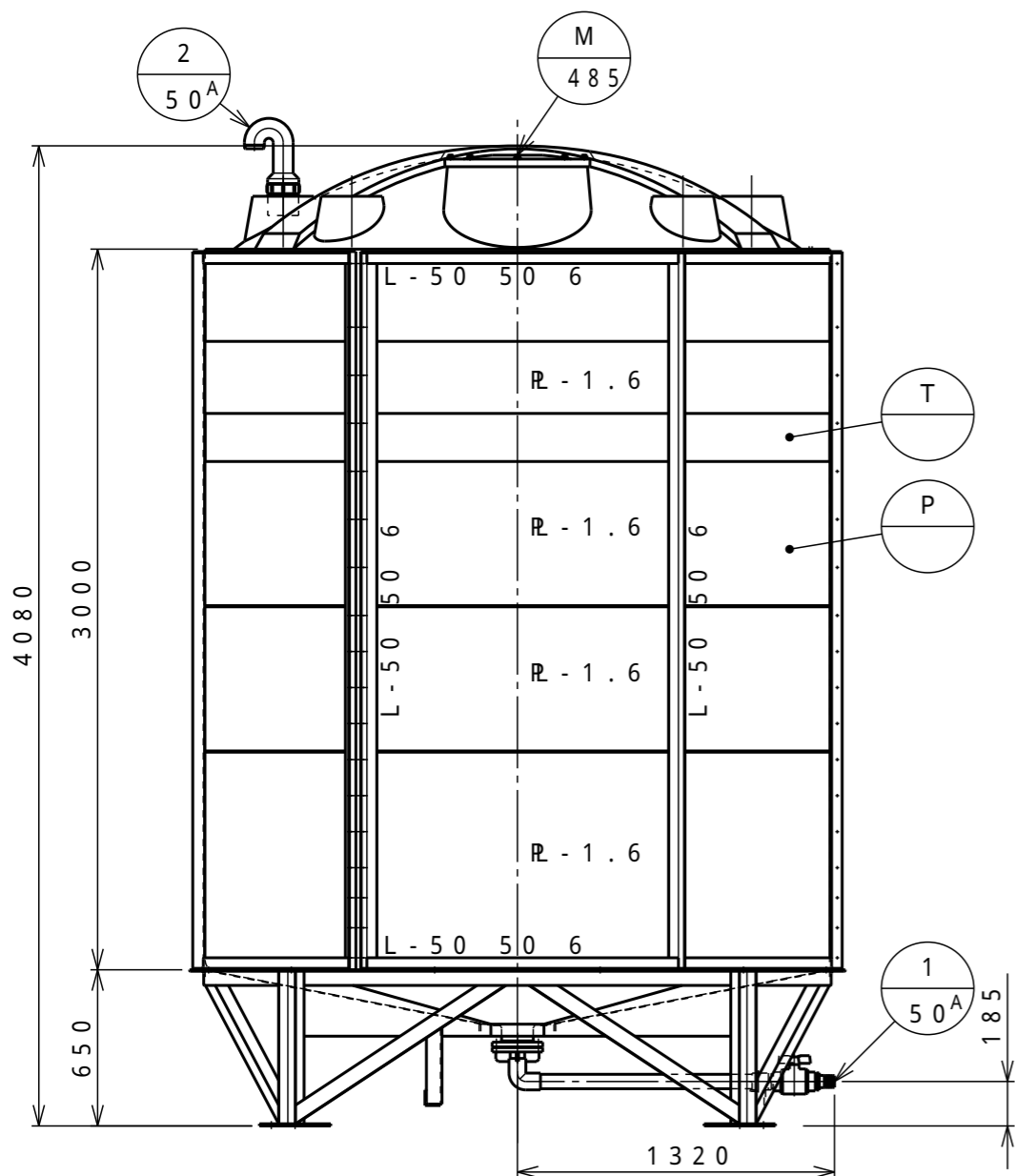
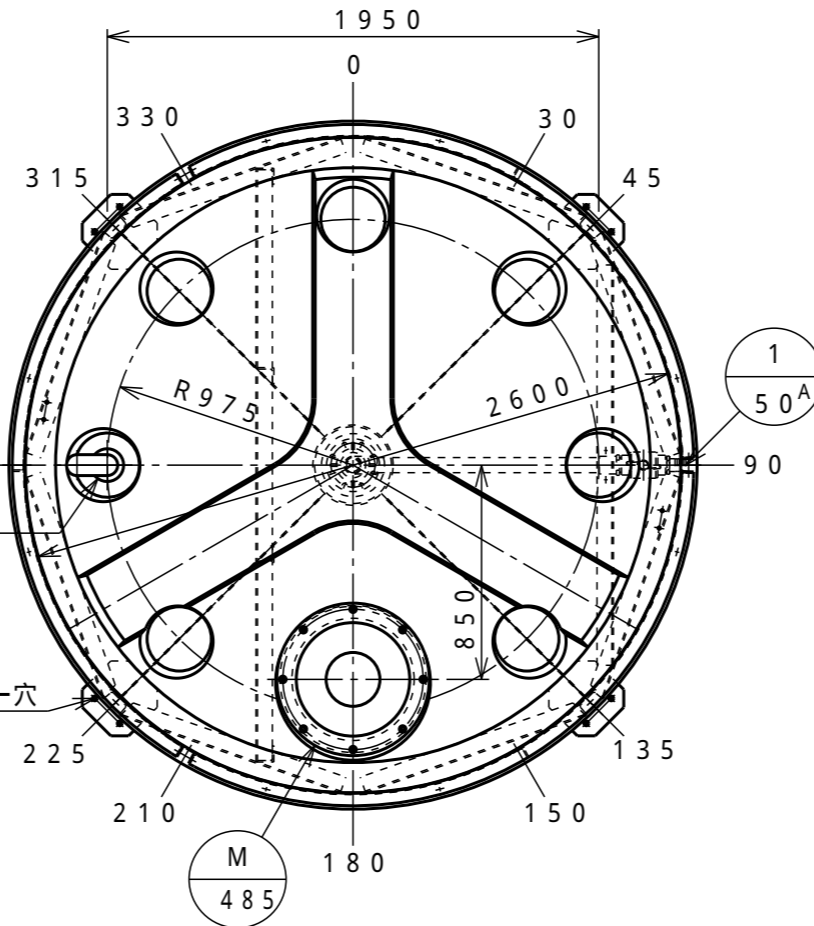
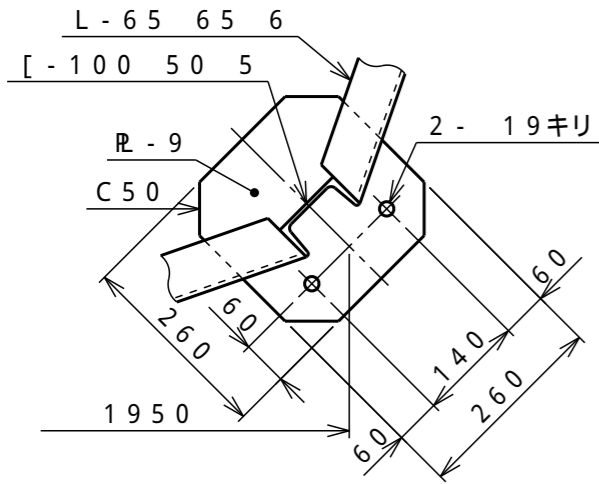


アンカー穴詳細



塗装種類	色調	塗装面	回数			
			下塗	中塗	上塗	
SS部	1液型変性エポキシ樹脂下塗り塗料	(グレー)	内外面	1		
"	合成樹脂調合ペイント	#N-70	"			1

注記) 1. エア抜きはオプションとなります。
 2. 内容液が次亜塩素酸ナトリウム・過酸化水素の場合は液出口のボールバルブは穴あき仕様とする。

T	M	P	品名	数量	材質	備考
			タンク本体	1	PE	t10 (標準肉厚)
	485		マンホール	1	PE	蓋付 (ボルト式)
			架台	1	SS	液比重1.3以下に対応

タンク本体寸法差	1.5%		
図面表示寸法の加工寸法許容範囲			
300mm以下	5.0mm	2000mm未満	15.0mm
900mm以下	10.0mm	2000mm以上	20.0mm
図面表示角度の加工位置許容範囲			
基準値に対して	2度		
フランジ規格	JIS10K相当		
液温	MAX 40		
設計圧力	大気圧		
耐震震度	0.6G		
タンク質量	1160kg		

承認	市川	査図	小林	製図	松田	製図日	2022.04.01
----	----	----	----	----	----	-----	------------

2 50A	エア抜	1	PE	ソケット溶接
1 50A	液出口	1	PP PVC PP	ボールバルブ及び 製ホースネック付

受注先	
納入先	
工番	
製番	

名 AT型15,000L完全液出しタンク
 称 標準図

縮尺	1/30 (A3)	関係図	
----	-----------	-----	--