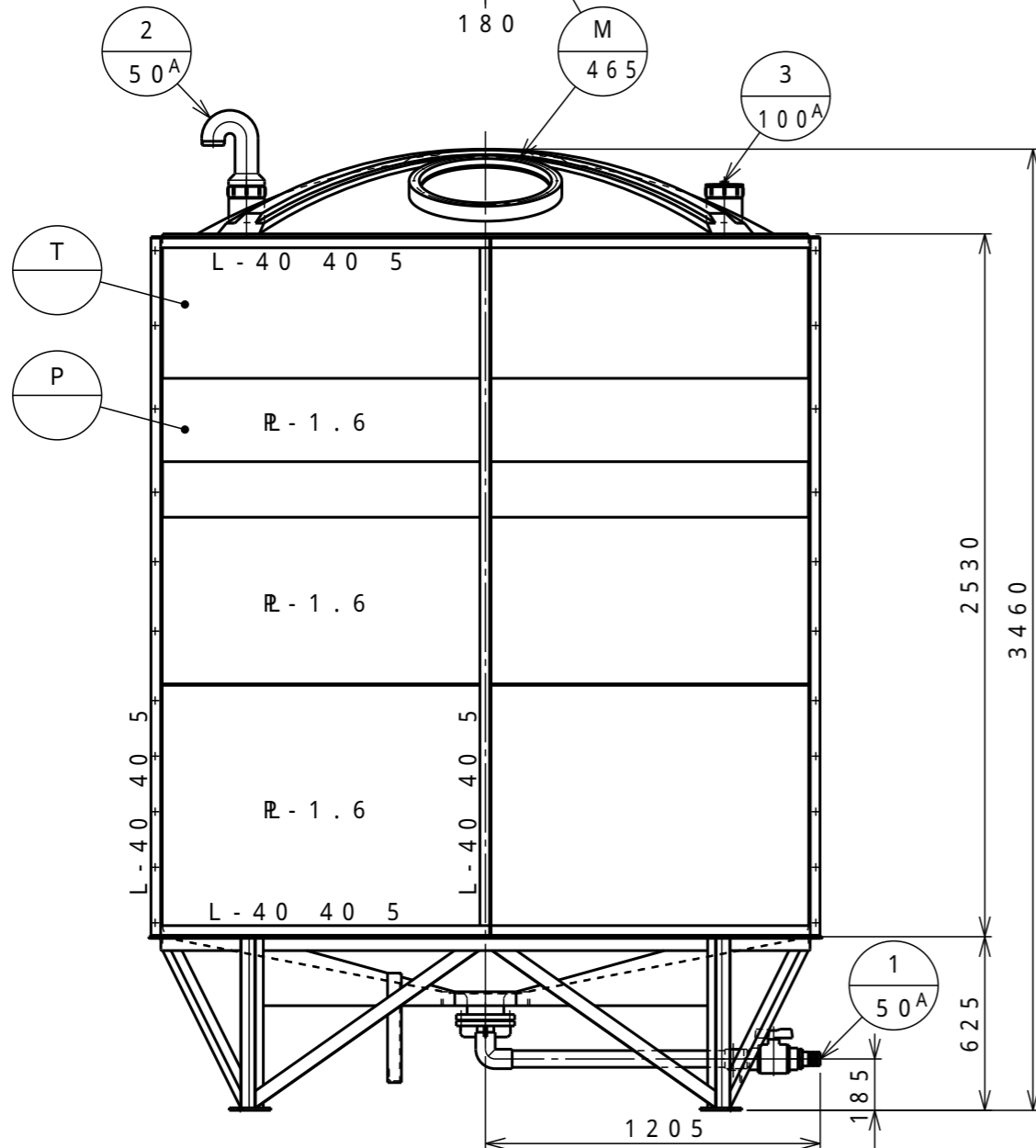
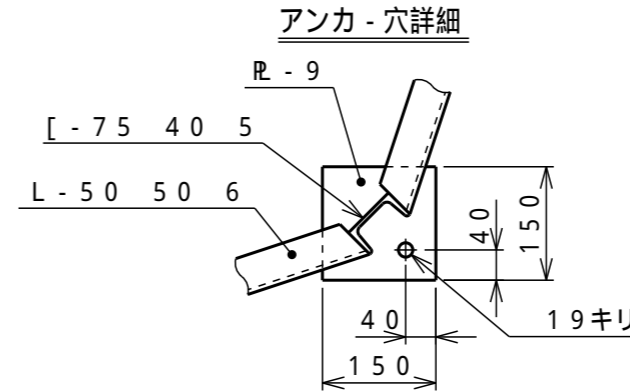
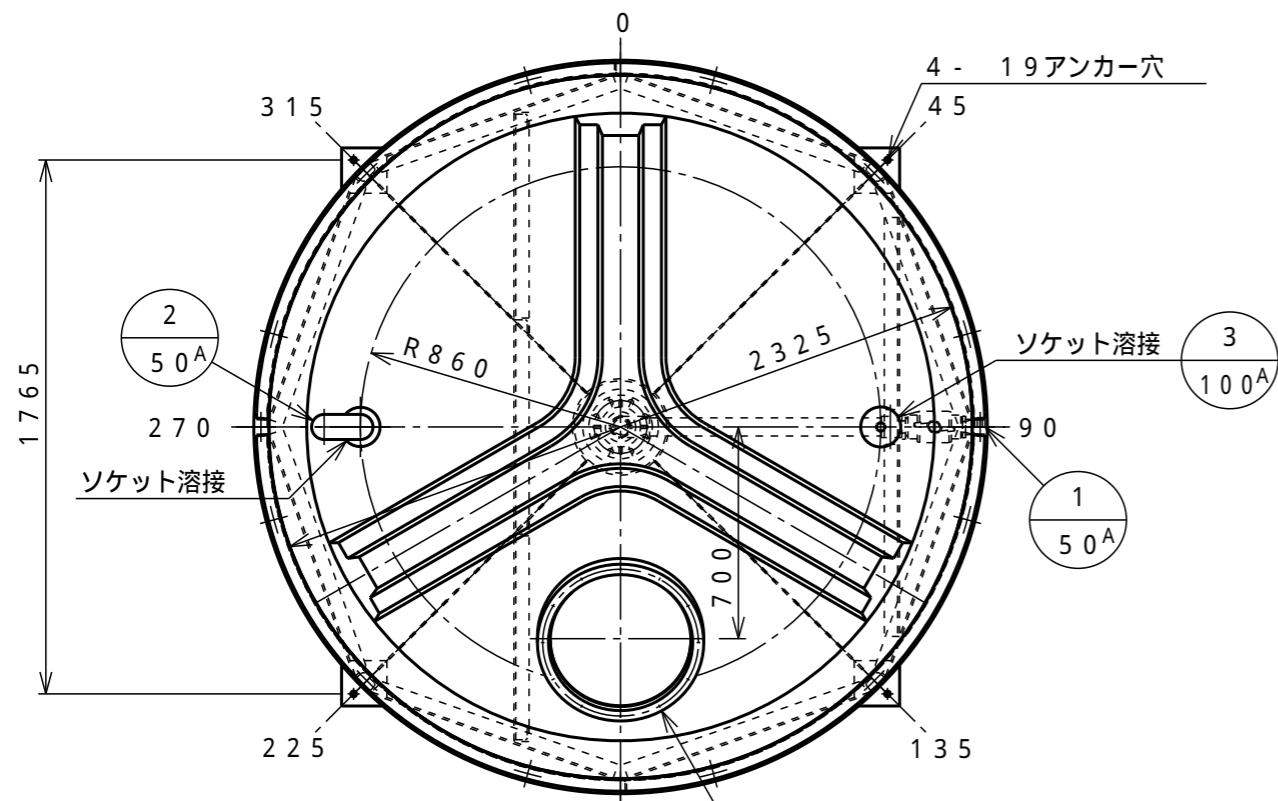


塗装種類	色調	塗装面	回数			
			下塗	中塗	上塗	
SS部	1液型変性エポキシ樹脂下塗り塗料	(グレー)	内外面	1		
"	合成樹脂調合ペイント	#N-70	"			1



注記) 1. エアー抜きはオプションとなります。
 2. 内容液が次亜塩素酸ナトリウム・過酸化水素の場合は液出口のボールバルブは穴あき仕様とする。

T		タンク本体	1	PE	t9 (標準肉厚)
M	465	マンホール	1	PE PVC	蓋付 (ボルト式)
P		架台	1	SS	液比重1.3以下に対応

タンク本体寸法差	1.5%		
図面表示寸法の加工寸法許容範囲			
300mm以下	5.0mm	2000mm未満	15.0mm
900mm以下	10.0mm	2000mm以上	20.0mm
図面表示角度の加工位置許容範囲			
基準値に対して	2度		
フランジ規格	JIS10K相当		
ガ材 ス質 ケ ット	フィッティング用	—	
	バルブ用	EPDM	
	フランジ用	EPDM	
	マンホール用	EPDM	
液温	MAX 40		
設計圧力	大気圧		
耐震震度	0.6G		
タンク質量	765kg		

符号サイズ	品名	個数 (1個)	材質	摘要
3 100A	蓋キャップ	1	PE	ソケット溶接
2 50A	エアー抜	1	PE	ソケット溶接
1 50A	液出口	1	PP PVC	ボールバルブ及び PP製ホースネック付

受注先	
納入先	
工番	製番

名 AT型10,000L完全液出しタンク
 称 標準図

承認	査図	製図	製図日
小倉	片山	M.Y.	2000.04.27

縮尺	1/25 (A3)	関係図	
----	--------------	-----	--