

塗装種類	色調	塗装面	回数		
			下塗	中塗	上塗

タンクの全高寸法は、ハンドホール蓋付までの高さとする。

注記) 1. エア抜きはオプションとなります。

品名	数量	材質	仕様
タンク本体	1	PE	t4 (標準肉厚)
155 ハンドホール	1	PE	PP製蓋付(ネジ式)
架台	1	PE	

符号	サイズ	品名	個数	材質	摘要
1	20 ^A	液出口	1	PVC	TS式ボールバルブ付

受注先	
納入先	

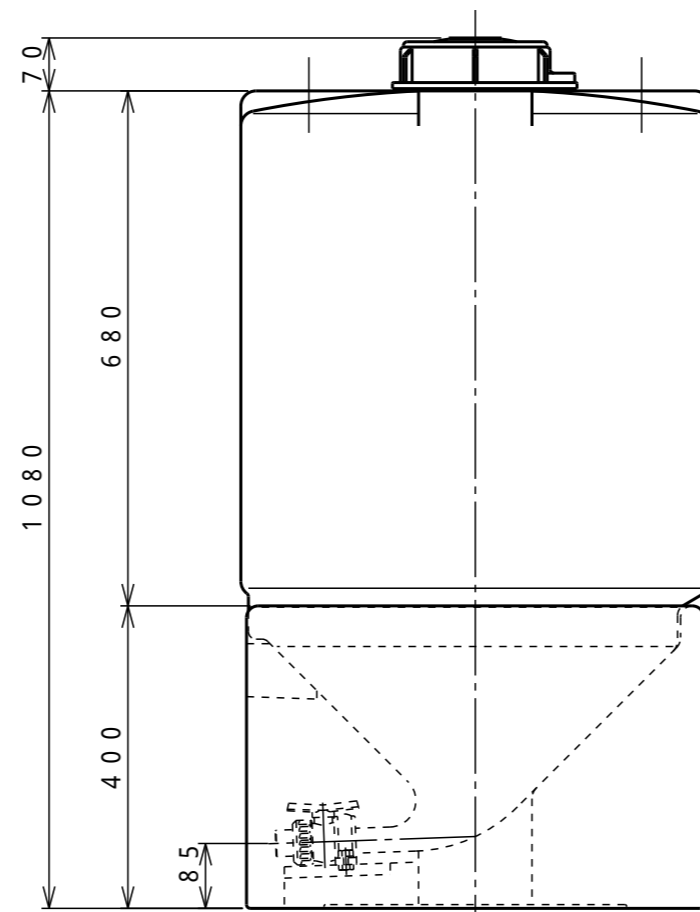
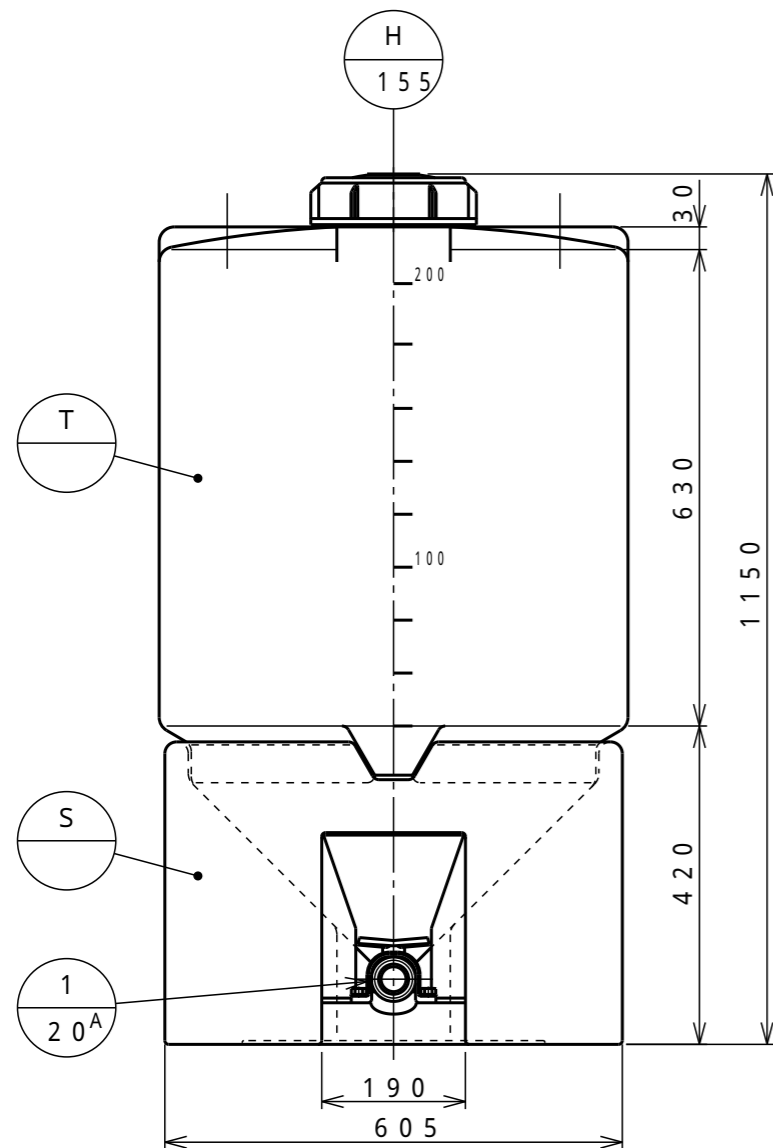
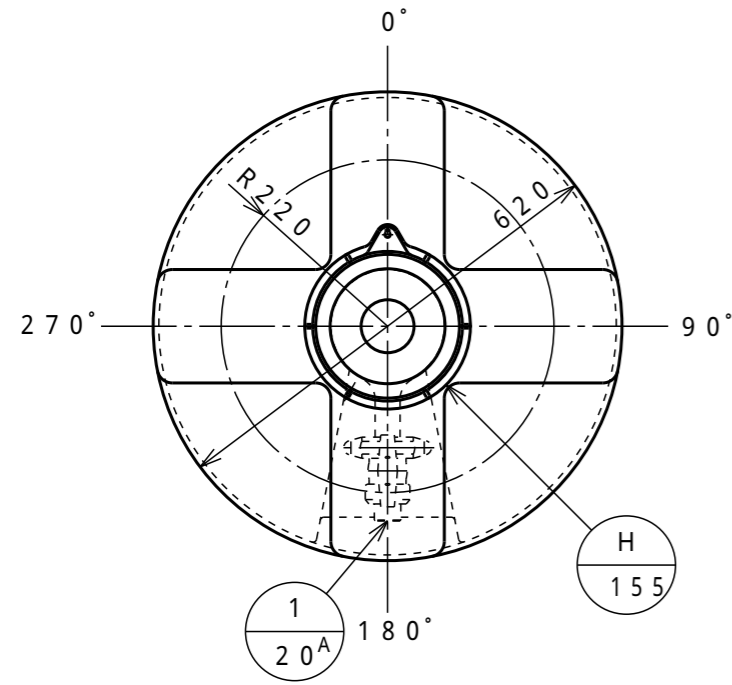
工番		製番	
----	--	----	--

名 称 AT-200L完全液出しタンク
標準図

縮尺	1/10 (A3)	関係図	
----	-----------	-----	--

図番	MAT200	葉数	3
----	--------	----	---

タンク本体寸法差	1.5%		
図面表示寸法の加工寸法許容範囲			
300mm以下	5.0mm	2000mm未満	15.0mm
900mm以下	10.0mm	2000mm以上	20.0mm
図面表示角度の加工位置許容範囲			
基準値に対して	4度		
フランジ規格	JIS10K相当		
ガ材 ス質 ケ ット	フィッティング用	—	
	バルブ用	EPDM	
	フランジ用	—	
	ハンドホール用	EPDM	
液温	MAX 40		
設計圧力	大気圧		
耐震震度	—G		
タンク質量	15kg		
注番		製作数	基
承認	査図	製図	製図日
小倉	片山	Y.T.	2001.09.19



D **ダイライト株式会社**