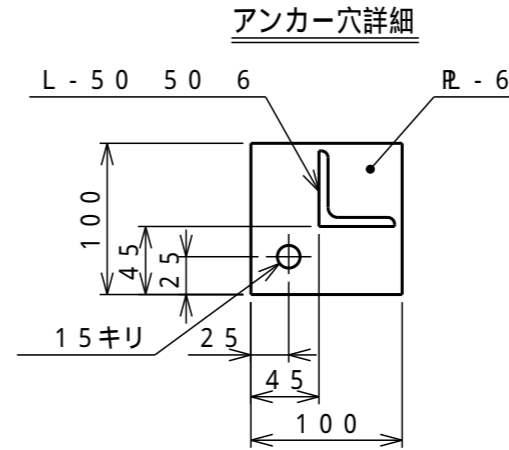


対応攪拌機仕様		
出力 [kw]	回転 [rpm]	質量 [kg]
~0.4	100~360	~50

塗装種類	色調	塗装面	回数		
			下塗	中塗	上塗
SS部	1液型変性エポキシ樹脂下塗り塗料	(グレー)	内外面	1	
"	合成樹脂調合ペイント	#N-70	"		1



注記) 1. アンカーボルトはM12 (J/L型) を標準とし、  
ケミカルアンカー使用時はM16を使用する事。  
(アンカー穴は 19キリ)

T	タンク本体	1	PE	t6 (標準肉厚)
P	架台	1	SS	液比重1.3以下に対応
AT	攪拌機取付座	1	SS	

タンク本体寸法差	1.5%						
図面表示寸法の加工寸法許容範囲							
300mm以下	5.0mm	2000mm未満	15.0mm				
900mm以下	10.0mm	2000mm以上	20.0mm				
図面表示角度の加工位置許容範囲							
基準値に対して	3度						
フランジ規格	JIS10K相当						
液温	MAX 40						
設計圧力	大気圧						
耐震震度	0.6G						
タンク質量	154kg						
材料品質	フランジ用 EPDM						
ケツ	パルプ用 EPDM						
ット	ハンドホール用						
承認	秋山	査図	飯塚	製図	松田	製図日	2017.07.20

1 40A	液出口	1	PP	ボールバルブ及び
符号サイズ	品名	個数 (1個)	PVC	PP製ホースネック付
受注先				
納入先				
工番			製番	
名	ATN型500L完全液出しタンク			
称	縦型攪拌機取付座付 標準図			
	(天板開放仕様)			
縮尺	1/15 (A3)	関係図		

**D** **ダイライト株式会社**

図番 MATN5004 2 葉数