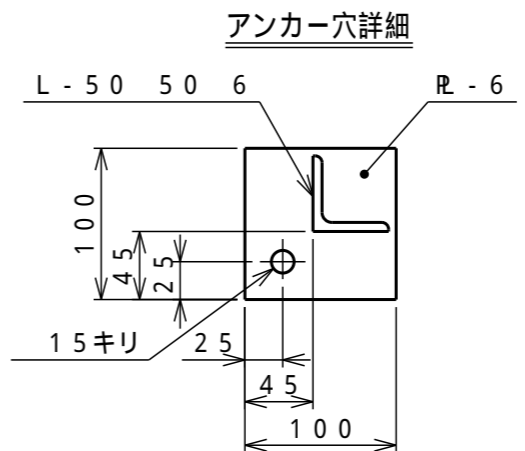


対応攪拌機仕様		
出力 [kW]	回転 [rpm]	質量 [kg]
~1.5	62~360	~205

塗装種類	色調	塗装面	回数		
			下塗	中塗	上塗
SS部	1液型変性エポキシ樹脂下塗り塗料	(グレー)	内外面	1	
"	合成樹脂調合ペイント	#N-70	"		1



注記) 1. アンカーボルトはM12(J/L型)を標準とし、ケミカルアンカー使用時はM16を使用する事。(アンカー穴は 19ミリ)

T	タンク本体	1	PE	t7 (標準肉厚)
P	架台	1	SS	液比重1.3以下に対応
AT	攪拌機取付座	1	SS	

タンク本体寸法差	1.5%
図面表示寸法の加工寸法許容範囲	
300mm以下	5.0mm
2000mm未満	15.0mm
900mm以下	10.0mm
2000mm以上	20.0mm
図面表示角度の加工位置許容範囲	
基準値に対して	3度
フランジ規格	JIS10K相当
液温	MAX 40
設計圧力	大気圧
耐震震度	0.6G
タンク質量	391kg
材料	フィッティング用
ス質	バルブ用
ケット	フランジ用
ト	マンホール用
承認	秋山 飯塚
査図	製図 松田
製図	製図日 2017.07.20

1 40 <sup>A</sup>	液出口	1	PP	ボールバルブ及び
符号サイズ	品名	個数	PVC	PP製ホースネック付
受注先			材質	摘要
納入先				
工番			製番	
名	ATN-3,000L完全液出しタンク			
称	縦型攪拌機取付座付 標準図			
	(天板開放仕様)			
縮尺	1/20	関係図		
	(A3)			