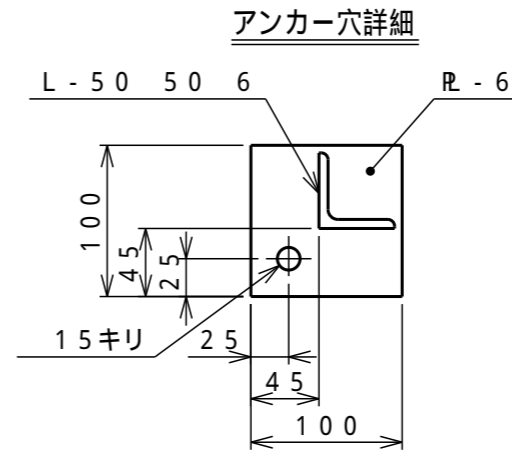


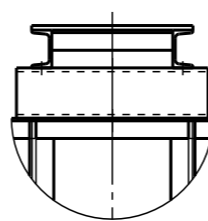
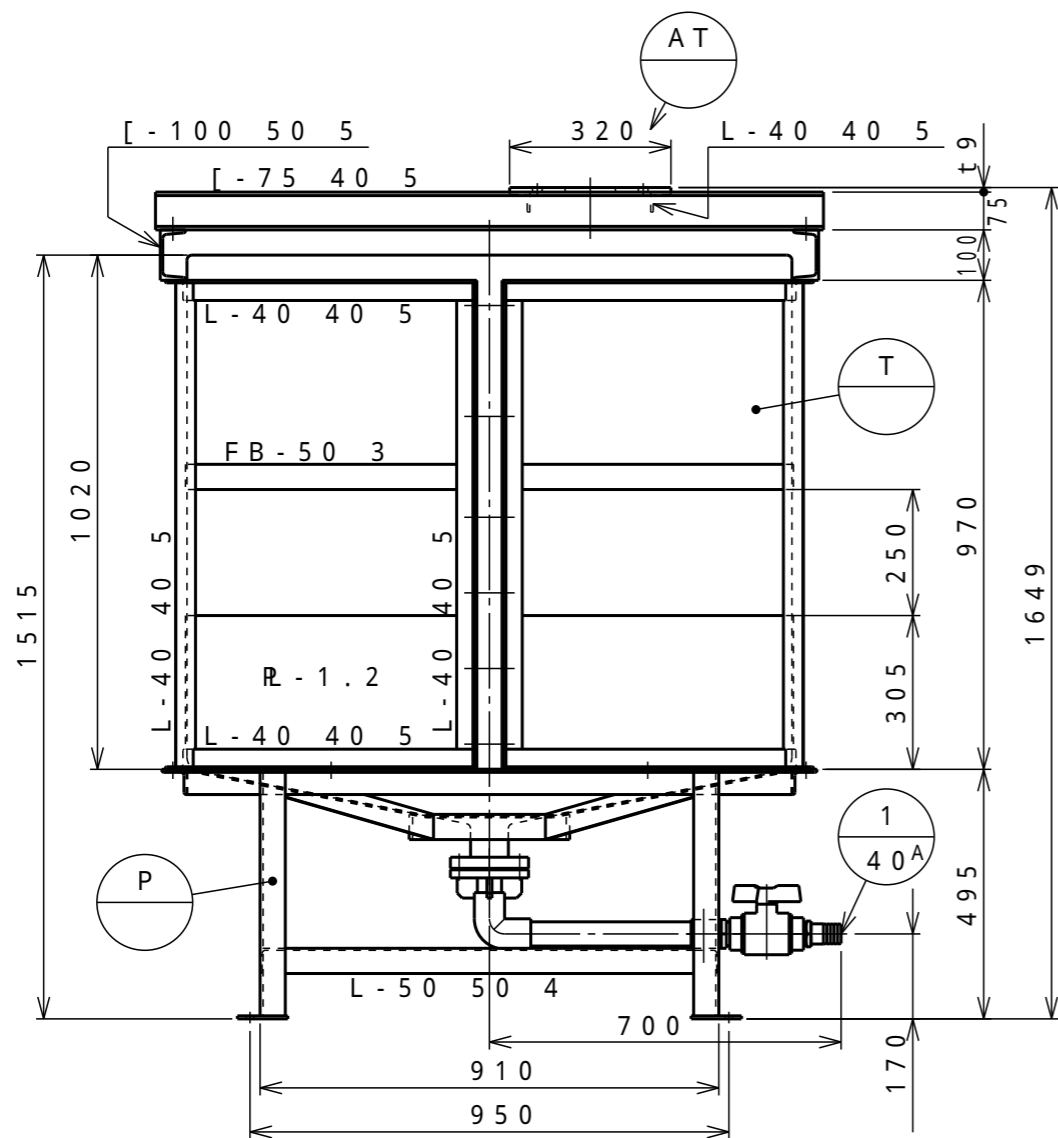
対応搅拌机仕様		
出力 [kw]	回転 [rpm] [min]	質量 [kg]
~ 0.75	62 ~ 360	~ 130

塗装種類	色調	塗装面	回数			
			下塗	中塗	上塗	
SS部	1液型変性エポキシ樹脂下塗り塗料	(グレー)	内外面	1		
"	合成樹脂調合ペイント	#N-70	"			1



注記) 1. アンカーボルトはM12 (J/L型) を標準とし、ケミカルアンカー使用時はM16を使用する事。
(アンカー穴は 19キリ)

T	タンク本体	1	PE	t7 (標準肉厚)
P	架台	1	SS	液比重1.3以下に対応
AT	搅拌机取付座	1	SS	



タンク本体寸法差	1.5%
図面表示寸法の加工寸法許容範囲	
300mm以下	5.0mm
2000mm未満	15.0mm
900mm以下	10.0mm
2000mm以上	20.0mm
図面表示角度の加工位置許容範囲	
基準値に対して	3度
フランジ規格	JIS10K相当
フランジ用	EPDM
マンホール用	EPDM
液温	MAX 40
設計圧力	大気圧
耐震震度	0.6G
タンク質量	209kg
承認	飯塚
査図	竹之内
製図	松田
製図日	2015.12.15

1 40A	液出口	1	PP	ボールバルブ及び
符号サイズ	品名	個数	PVC	PP製ホースネック付
受注先				
納入先				
工番	製番			
名	ATN型1,000L完全液出しタンク			
称	縦型搅拌机取付座付 標準図			
	(天板開放仕様)			
縮尺	1/15 (A3)	関係図		