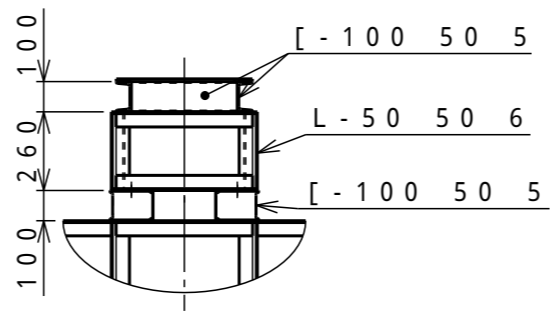
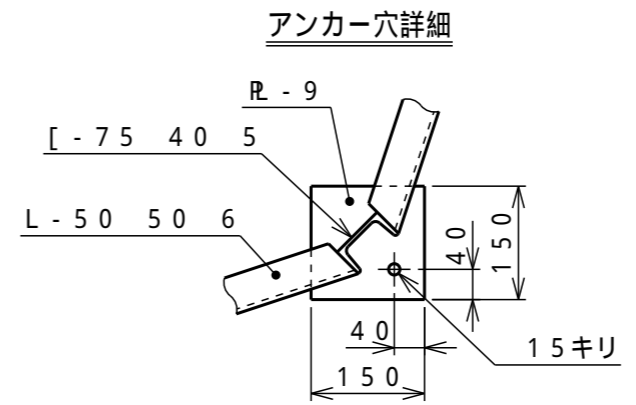
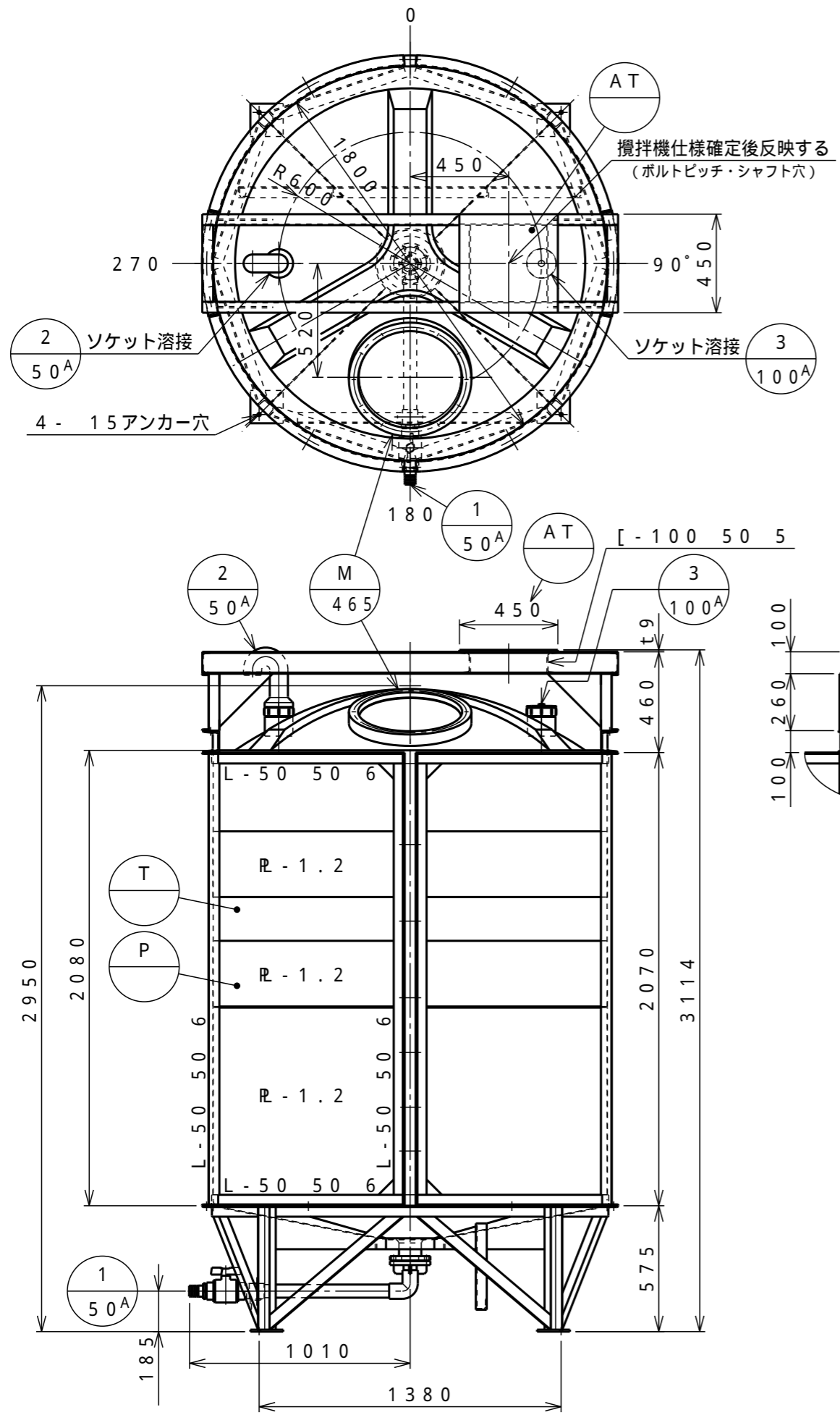


塗装種類	色調	塗装面	回数			
			下塗	中塗	上塗	
SS部	1液型変性エポキシ樹脂下塗り塗料	(グレー)	内外面	1		
"	合成樹脂調合ペイント	#N-70	"			1

対応攪拌機仕様		
出力 [kw]	回転 [rpm]	質量 [kg]
~1.5	62~360	~205



タンクの全高寸法は、マンホール蓋付までの高さとする。

注記) 1. エア抜きはオプションとなります。
2. アンカーボルトはM12 (J/L型) を標準とし、ケミカルアンカー使用時はM16を使用する事。
(アンカー穴は 19mm)

T		タンク本体	1	PE	t8 (標準肉厚)
M	465	マンホール	1	PE PVC	蓋付 (ボルト式)
P		架台	1	SS	液比重1.3以下に対応
AT		攪拌機取付座	1	SS	

タンク本体寸法差	1.5%		
図面表示寸法の加工寸法許容範囲			
300mm以下	5.0mm	2000mm未満	15.0mm
900mm以下	10.0mm	2000mm以上	20.0mm
図面表示角度の加工位置許容範囲			
基準値に対して	3度		
フランジ規格	JIS10K相当		
ガ材	フィッティング用	—	
ス質	バルブ用	EPDM	
ケ	フランジ用	EPDM	
ット	マンホール用	EPDM	
液温	MAX 40		
設計圧力	大気圧		
耐震震度	0.6G		
タンク質量	605kg		
注番	製作数	基	
承認	査図	製図	製図日
飯塚	竹之内	松田	2012.01.20

符号	サイズ	品名	個数 (1基)	材質	摘要
3	100A	蓋キャップ	1	PE	ソケット溶接
2	50A	エア抜	1	PE	ソケット溶接
1	50A	液出口	1	PP PVC	ボールバルブ及びPP製ホースネック付

受注先	
納入先	
工番	製番
名	AT-5,000L完全液出しタンク
称	縦型攪拌機取付座付 標準図
縮尺	1/25 (A3)
関係図	