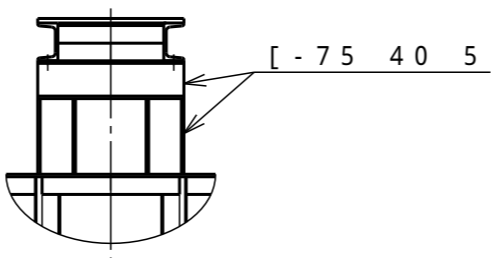
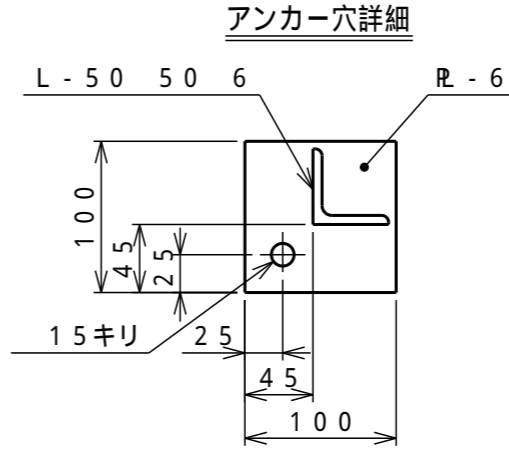
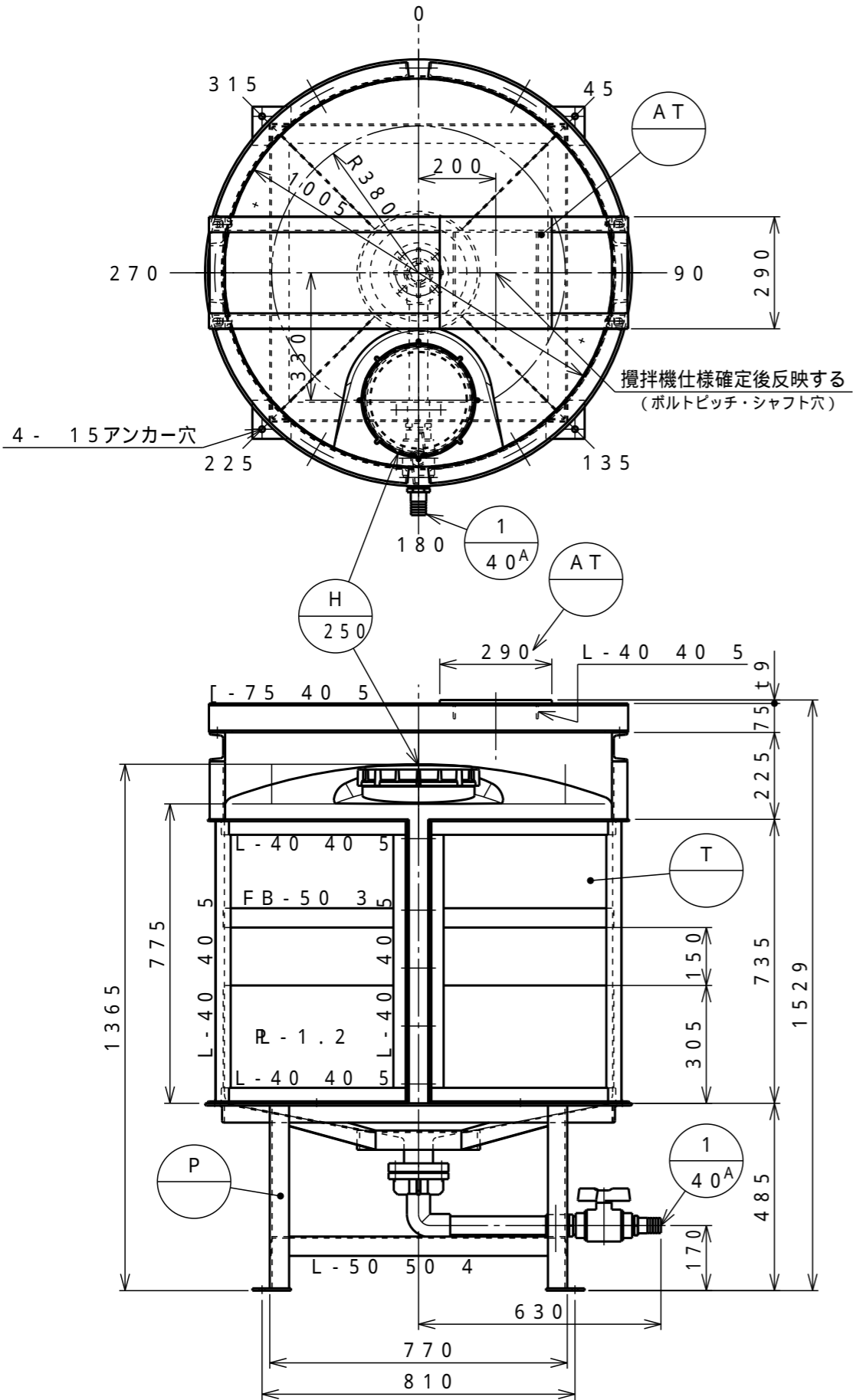


対応攪拌機仕様		
出力 [kw]	回転 [rpm] [min]	質量 [kg]
~0.4	100~360	~50

塗装種類	色調	塗装面	回数			
			下塗	中塗	上塗	
SS部	1液型変性エポキシ樹脂下塗り塗料	(グレー)	内外面	1		
"	合成樹脂調合ペイント	#N-70	"			1



注記) 1. エア抜きはオプションとなります。
2. アンカーボルトはM12 (J/L型) を標準とし、ケミカルアンカー使用時はM16を使用する事。(アンカー穴は 19キリ)

T	タンク本体	1	PE	t6 (標準肉厚)
H 250	ハンドホール	1	PE	蓋付 (ネジ式)
P	架台	1	SS	液比重1.3以下に対応
AT	攪拌機取付座	1	SS	

タンク本体寸法差	1.5%
図面表示寸法の加工寸法許容範囲	
300mm以下	5.0mm
2000mm未満	15.0mm
900mm以下	10.0mm
2000mm以上	20.0mm
図面表示角度の加工位置許容範囲	
基準値に対して	3度
フランジ規格	JIS10K相当
符号サイズ	1 40 ^A
品名	液出口
個数 (1基)	1
材質	PP ボールバルブ及びPVC PP製ホースネック付
摘要	
受注先	
納入先	
工番	
製番	
名	AT-500L完全液出しタンク
称	縦型攪拌機取付座付 標準図
	(250ネジ式ハンドホール)
縮尺	1/15 (A3)
関係図	
承認	小倉
査図	片山
製図	M.Y
製図日	2000.05.17