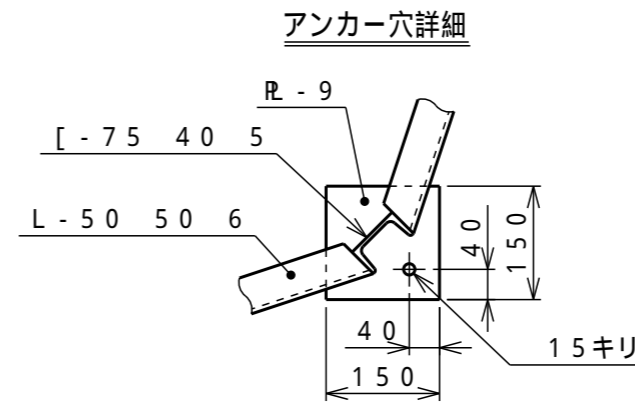
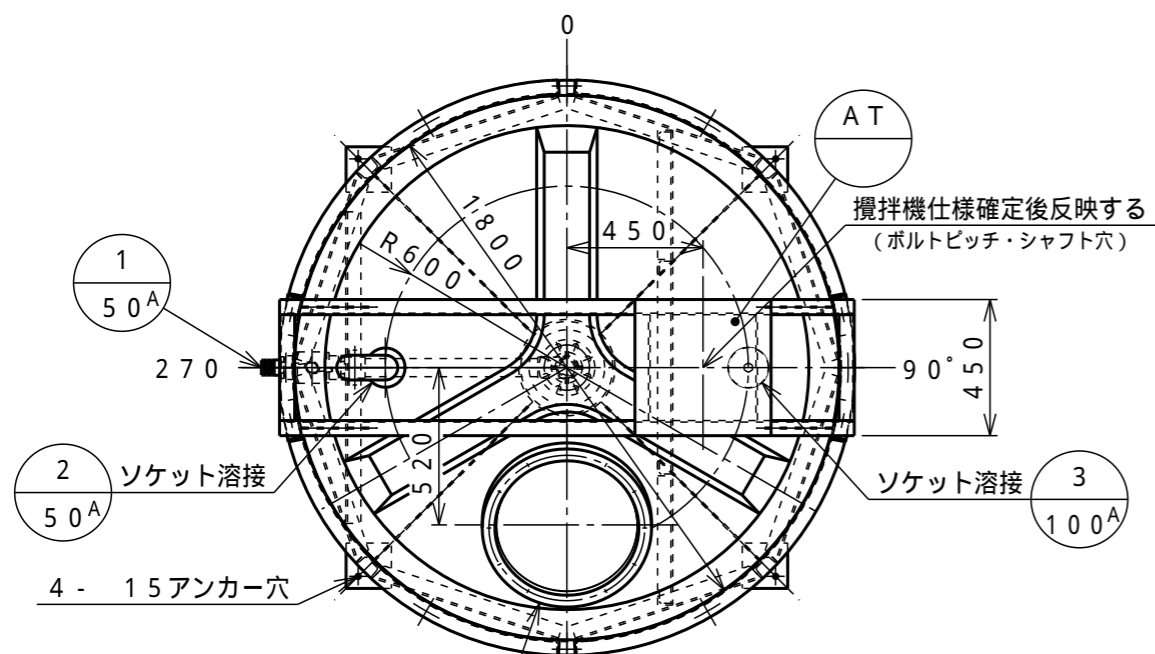


塗装種類	色調	塗装面	回数			
			下塗	中塗	上塗	
SS部	1液型変性エポキシ樹脂下塗り塗料	(グレー)	内外面	1		
"	合成樹脂調合ペイント	#N-70	"			1

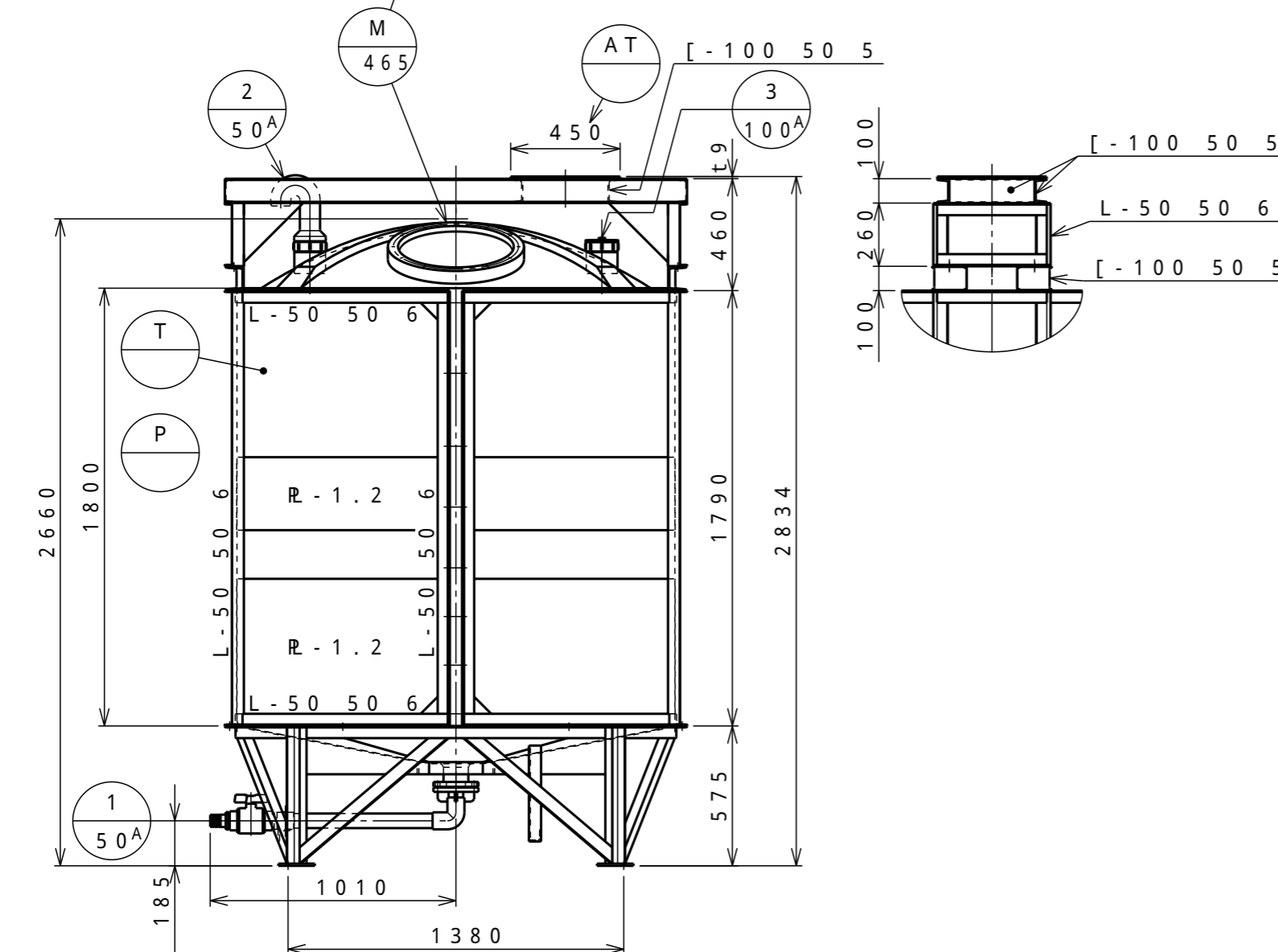
対応攪拌機仕様		
出力 [kw]	回転 [rpm] [min]	質量 [kg]
~1.5	62~360	~205



タンクの全高寸法は、マンホール蓋付までの高さとする。

注記) 1. エアー抜きはオプションとなります。
2. アンカーボルトはM12 (J/L型) を標準とし、ケミカルアンカー使用時はM16を使用する事。(アンカー穴は 19キリ)

記号	品名	数量	材質	備考
T	タンク本体	1	PE	t8 (標準肉厚)
M	マンホール	1	PE PVC	蓋付 (ボルト式)
P	架台	1	SS	液比重1.3以下に対応
AT	攪拌機取付座	1	SS	



タンク本体寸法差	1.5%		
図面表示寸法の加工寸法許容範囲			
300mm以下	5.0mm	2000mm未満	15.0mm
900mm以下	10.0mm	2000mm以上	20.0mm
図面表示角度の加工位置許容範囲			
基準値に対して	3度		
フランジ規格	JIS10K相当		
ガ材	フィッティング用		
ス質	バルブ用	EPDM	
ケット	フランジ用	EPDM	
ト	マンホール用	EPDM	
液温	MAX 40		
設計圧力	大気圧		
耐震震度	0.6G		
タンク質量	550kg		
注番	製作数	基	
承認	査図	製図	製図日
飯塚	竹之内	松田	2012.01.20

符号サイズ	品名	個数 (1基)	材質	摘要
3 100A	蓋キャップ	1	PE	ソケット溶接
2 50A	エア抜	1	PE	ソケット溶接
1 50A	液出口	1	PP PVC	ボールバルブ及びPP製ホースネック付

受注先
納入先
工番
製番

名 称 AT-4,000L完全液出しタンク
縦型攪拌機取付座付 標準図

縮尺 1/25 (A3) 関係図