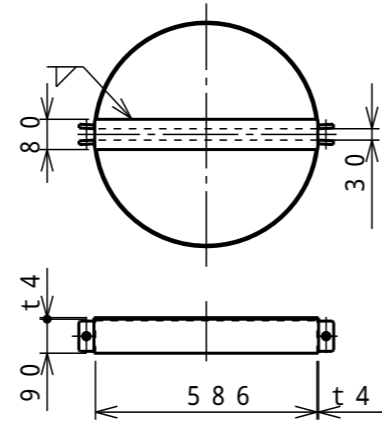


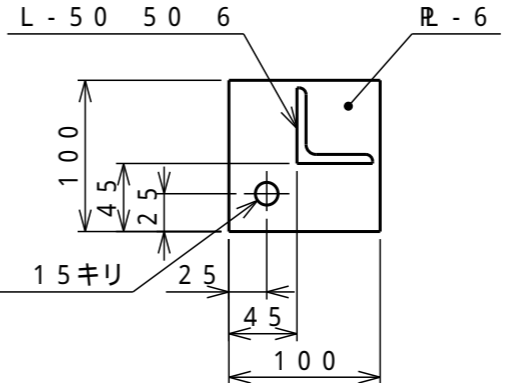
対応攪拌機仕様		
出力 [kw]	回転 [rpm]	質量 [kg]
~ 1.5	62 ~ 360	~ 205

塗装種類	色調	塗装面	回数		
			下塗	中塗	上塗
SS部	1液型変性エポキシ樹脂下塗り塗料	(グレー)	内外面	1	
"	合成樹脂調合ペイント	#N-70	"		1

分割式カブセ蓋詳細



アンカー穴詳細



タンクの全高寸法は、マンホール蓋付までの高さとする。

注記) 1. エアー抜きはオプションとなります。
2. アンカーボルトはM12 (J/L型) を標準とし、ケミカルアンカー使用時はM16を使用する事。(アンカー穴は 19キリ)

T	タンク本体	1	PE	t7 (標準肉厚)
M 485	マンホール	1	PE PVC	カブセ蓋付 (分割式)
P	架台	1	SS	液比重1.3以下に対応
AT	攪拌機取付座	1	SS	

タンク本体寸法差	1.5%		
図面表示寸法の加工寸法許容範囲			
300mm以下	5.0mm	2000mm未満	15.0mm
900mm以下	10.0mm	2000mm以上	20.0mm
図面表示角度の加工位置許容範囲			
基準値に対して	3度		
フランジ規格	JIS10K相当		
ガ材	フィッティング用		
ス質	バルブ用	EPDM	
ケット	フランジ用	EPDM	
ト	マンホール用		
液温	MAX 40		
設計圧力	大気圧		
耐震震度	0.6G		
タンク質量	410kg		
注番	製作数	基	
承認	査図	製図	製図日
小倉	片山	M.Y	2000.05.17

1 40 ^A	液出口	1	PP	ボールバルブ及び
符号サイズ	品名	個数	PVC	PP製ホースネック付
	材質	(1基)		摘要

受注先
納入先
工番
製番

名 AT-3,000L完全液出しタンク
称 縦型攪拌機取付座付 標準図

縮尺 1/20 (A3) 関係図